

We always provide what you need.



# Erector System

イロクター® 部品集

VOL.16



矢崎化工株式会社

# Erector System

イレクターとはパイプとジョイントを組み合わせて構造体を創る組立材料です。

自分の考えを自分の手で即実現し、その効果を確認できる！

作業工程、運搬・運送、保管、環境設備など、職場で働く人々の身近な改善から、設備に関わる大きな改善に至るまでさまざまな要求に柔軟にお応えすることができます。

イレクターシステムの魅力を最大に活かしてトータルな物流改善を実現できます。

**組立**

組立が簡単で特殊技能を必要としません

**改善**

サイズ形状を現場に合わせて構築できます

**分解**

分解することができるので繰り返し使用可能です

**組立**

**イレクター®**

**改善**

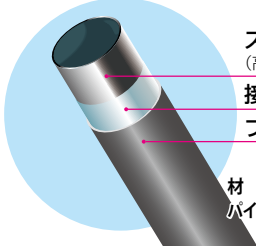
**分解**

## Erector Pipe | イレクターパイプ

錆びに強く清潔！

丈夫で軽いイレクターパイプ

鋼鉄パイプを樹脂で被覆しており、非常に軽量で耐候性、耐油性、耐薬品性に優れています。鋼材は防錆性能に優れています。



スチールパイプ  
(高耐食性めっき鋼板)  
接着剤  
プラスチック

材質：プラスチック被覆スチールパイプ  
パイプ外径：28mm、32mm、42mm

### 環境に配慮したイレクターパイプ

イレクターは燃やしても有害物質の発生はありません。

塩ビ樹脂と違い、ダイオキシンは発生いたしません。重金属（六価クロム、鉛、水銀、カドミウム）および、ダイオキシンの発生原因と言われている塩ビ樹脂（PVC）等の有害化学物質は一切使用していません。

P R T R法に基づくSDS要求をしていただければ、速やかに提出させていただきます。有害化学物質を使用していない事がご確認できます。

イレクターパイプにはステンレス製のステンレスイレクターパイプもあります。「ステンレスイレクター」についてはP.47～をご参照ください。



## Metal Joint | メタルジョイント

組み立て・分解が簡単！

さまざまな連結に対応いたします



メタルジョイントはボルトとナットによる締め付け固定式のジョイントです。組み立て・分解が自由にできる、リユース性に優れた製品です。

材質：鉄  
対応パイプ外径：28mm、32mm、42mm

組み立てには六角レンチ（JIS規格六角棒スパナ）を使用します。

メタルジョイント	対応スパナ
φ28用メタルジョイント	JIS規格六角棒スパナ5
φ32用メタルジョイント	JIS規格六角棒スパナ5
φ42用メタルジョイント	JIS規格六角棒スパナ6
異径用メタルジョイント	JIS規格六角棒スパナ5,6

### 環境に配慮したメタルジョイント

メタルジョイントの表面処理には有害物質を使用していません。



カラーは2種類

シルバーは静電気対策としてご使用いただけます

※シルバーのメタルジョイント（ニッケルメッキ）は品番の最後に「NI」がつきます。

ブラック



カチオン塗装

環境に配慮したクロムフリー製品です。

シルバー



ニッケルメッキ

静電気を嫌う電子部品の作業台などでご使用いただけます。

**注意**



メタルジョイントを組み立てる場合は、防錆のためパイプの切り口にキャップを打ち込んでください。


イレクターパイプ	対応キャップ
φ28パイプ	J-110
φ32パイプ	JB-110
φ42パイプ	JL-110

メタルジョイントにはステンレス製のステンレスメタルジョイントもあります。「ステンレスイレクター」についてはP.47～をご参照ください。

# ⚠ 使用上のご注意

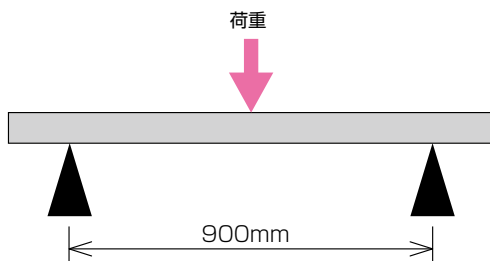
イレクターを正しくご使用いただくため、ご使用前に必ずよくお読みください。

<b>⚠ 警告</b>	誤った使用をされた場合「死亡や重傷につながる可能性がある」内容を警告しています。	<b>⚠ 注意</b>	誤った使用をされた場合「傷害や財産への損害につながる可能性がある」内容を注意しています。
-------------	--	-------------	--

<b>⚠ 警告</b>	<p>●「イレクター」と「他社類似品」を組み合わせて製作しないでください。</p> <p>他社類似品と組み合わせて製作した場合には、製作物の強度が著しく低下し、思わぬ重大事故につながるおそれがあり、製作物の安全は保証できません。</p> 	<b>⚠ 警告</b>	●十分に安全性を考慮して設計、製作してください。
	<p>●メタルジョイントのボルトは下記締め付けトルクに沿ってしっかり締め付けてください。</p> <p>ボルト・ナットのゆるみや構造物に歪みがないかなど、定期的に点検を行って使用してください。</p> <p><b>標準締め付けトルク</b>  M6 ボルト：9.8N・m {100kgf・cm}  M8 ボルト：10.78N・m {110kgf・cm}</p>	<b>⚠ 注意</b>	●パイプの切り口に触れないでください。
			<p>人の体重を支える製作物（手すり・ブランコ・ぶらさがり器・ハシゴ・工事用足場など）は製作しないでください。強度を十分考慮すれば「いす」の製作は可能です。イレクターの設計のご相談は弊社までお問い合わせください。</p> <p>切断したパイプ切り口の内側は、バリが出て刃物のようになっていますので、パイプの切り口に指を入れたり、手のひらで押しつけてパイプや手を回転させないでください。切傷を負うおそれがあります。パイプを切断した後は、必ず面取り器やヤスリなどでバリを削ってください。</p>

## イレクター強度の目安

### イレクターパイプの曲げ強度

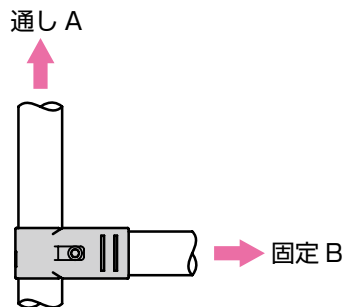


- 試験条件 試験方法 両端自由支持  
中央集中荷重
- 試験速度 50mm/min
- 温度 常温

### ■使用最大荷重

φ 28 イレクターパイプ	680N {70kgf}
φ 32 イレクターパイプ	980N {100kgf}
φ 42 イレクターパイプ	1860N {190kgf}

### メタルジョイントの引抜き強度



- 試験条件 試験速度 5mm/min
- 温度 常温

### ■使用最大荷重

φ 28 HJ-1 ※ 1	通し A	784N {80kgf}
	固定 B	784N {80kgf}
φ 32 SJ-1	通し A	784N {80kgf}
	固定 B	784N {80kgf}
φ 42 LJ-1A	通し A	784N {80kgf}
	固定 B	784N {80kgf}
異径 LEJ-1	通し A	784N {80kgf}
	固定 B	784N {80kgf}

記載されているデータは実験の最小値を元にした参考値であり、保証値ではありません。  
上記の強度数値は、メタルジョイントの標準締め付けトルクで行ったもので、ボルトの締め付けが不完全な場合は強度が低下します。  
・標準締め付けトルク：M6 ボルト / 9.8N・m {100kgf・cm}、M8 ボルト / 10.78N・m {110kgf・cm}

※ 1 カラー導電パイプとメタルジョイント HJ-1 を組み合わせた場合の引抜き強度（通し A）は 392N {40kgf} になります。



# INFORMATION

## ■ カラー見本



## ■ 仕様について

- ・製品改良などのため、予告なく仕様が変更される場合があります。
- ・表示寸法は参考値です。寸法は特に明示のないものは全てミリメートル (mm) 単位で表示してあります。
- ・製品の色は印刷の具合により、若干異なる場合があります。

## ■ 非常備品について

☒ のついた製品は非常備品です。非常備品については納期お問い合わせください。

## ■ 記号について

記号	説明
H-	φ 28 イレクターパイプ
HB-	φ 32 イレクターパイプ
HL-	φ 42 イレクターパイプ
HJ-	φ 28 メタルジョイント
SJ-	φ 32 メタルジョイント
BEJ- SEJ-	φ 28-φ 32 異径メタルジョイント
LJ-	φ 42 メタルジョイント
LEJ-	φ 28-φ 42 異径メタルジョイント
UC	三価クロメート
NI	ニッケルメッキ

## ■ マークについて



導電対応製品であることを表します。



φ 28 イレクター、または φ 28 イレクター専用の部品であることを表します。



φ 32 イレクター、または φ 32 イレクター専用の部品であることを表します。



φ 42 イレクター、または φ 42 イレクター専用の部品であることを表します。



ステンレスイレクター、またはステンレスイレクター専用の部品であることを表します。



クリフォームブラコンのタイプを表しています。



クリフォームブラコンワイドのタイプを表しています。



# CONTENTS

<b>φ 28 イレクター</b>	
φ 28 イレクターパイプ	8
φ 28 メタルジョイント	11
φ 28 イレクター部品	14
<b>φ 32 イレクター</b>	
φ 32 イレクターパイプ	36
φ 32 メタルジョイント	37
φ 32 イレクター部品	39
<b>φ 42 イレクター</b>	
φ 42 イレクターパイプ	42
φ 42 メタルジョイント	43
φ 42 イレクター部品	45
<b>ステンレスイレクター</b>	
ステンレスイレクターパイプ	48
ステンレスメタルジョイント	49
ステンレスイレクター部品	50
ステンレスブラコン・キャスト	52
<b>クリフォームブラコン</b>	
クリフォームブラコン	54
クリフォームブラコン受け金具	61
クリフォームブラコンワイド	64
クリフォームブラコンワイド受け金具	74
ガイドレール・ガイド金具	78
受け金具 取付時寸法表 (mm)	81
<b>キャスト</b>	
サンアローキャスト (プラスチック製)	86
金属製キャスト	89
金属製パイプキャスト	92
固定パイプキャスト	93
金属製低摩擦パイプキャスト	94
ステンレス製キャスト	95
ステンレス製パイプキャスト	96
プラスチック製パイプキャスト	97
レールキャスト	98

φ 28  
イレクター

φ 32  
イレクター

φ 42  
イレクター

ステン  
イレクター

クリ  
フォーム  
ブラコン

キャスト

# ものづくり×改善ナビ

●矢崎化工株式会社 ロジスティクス部ホームページ

「ものづくり×改善ナビ」ではお客様の「改善活動」をサポートするため、製品情報や改善事例などの情報を発信しております。



ものづくり×改善  
NAV



<http://www.yazaki.co.jp/logistics/>

ものづくり 改善ナビ

検索

## PRODUCTS

製品案内

製品の詳細情報をご覧いただけます。  
お探しの製品を品番検索から検索いただくか、製品カテゴリからご覧ください。

品番から製品検索

品番を入力してください

検索する



### エレクター

パイプ・ジョイント・アクセサリ各種の詳細情報です。φ28・φ32・φ42・リップパイプを組み合わせてオリジナルの構造物が製作できます。

MORE



### クリフォームブラコン

クリフォームブラコン・ブラコン用金具各種の詳細情報です。ホイール・棒・ホイールピンでハエーションがこまごま、製造物に合わせてお選びいただけます。

MORE



### クリフォームシステムラック

クリフォームシステムラック用構成部品の詳細情報です。エレクター・パイプ製のラックに比べ、組立・検査・加工が削減できます。

MORE



### AGV

前進・前後進・振りこみ専用タイプのユニットとオプション品各種の詳細情報です。レイアウト・搬送



### ボカよけ

表示ランプシステム、組立支援システムの詳細情報です。コントロール機能・表示ランプ・ネジ締め工程



### ボリテナー

プラスチックコンテナ各種の詳細情報です。ワーク形状・入数に合わせて、お選びいただけます。お打合せ



矢崎化工株式会社ホームページ ...



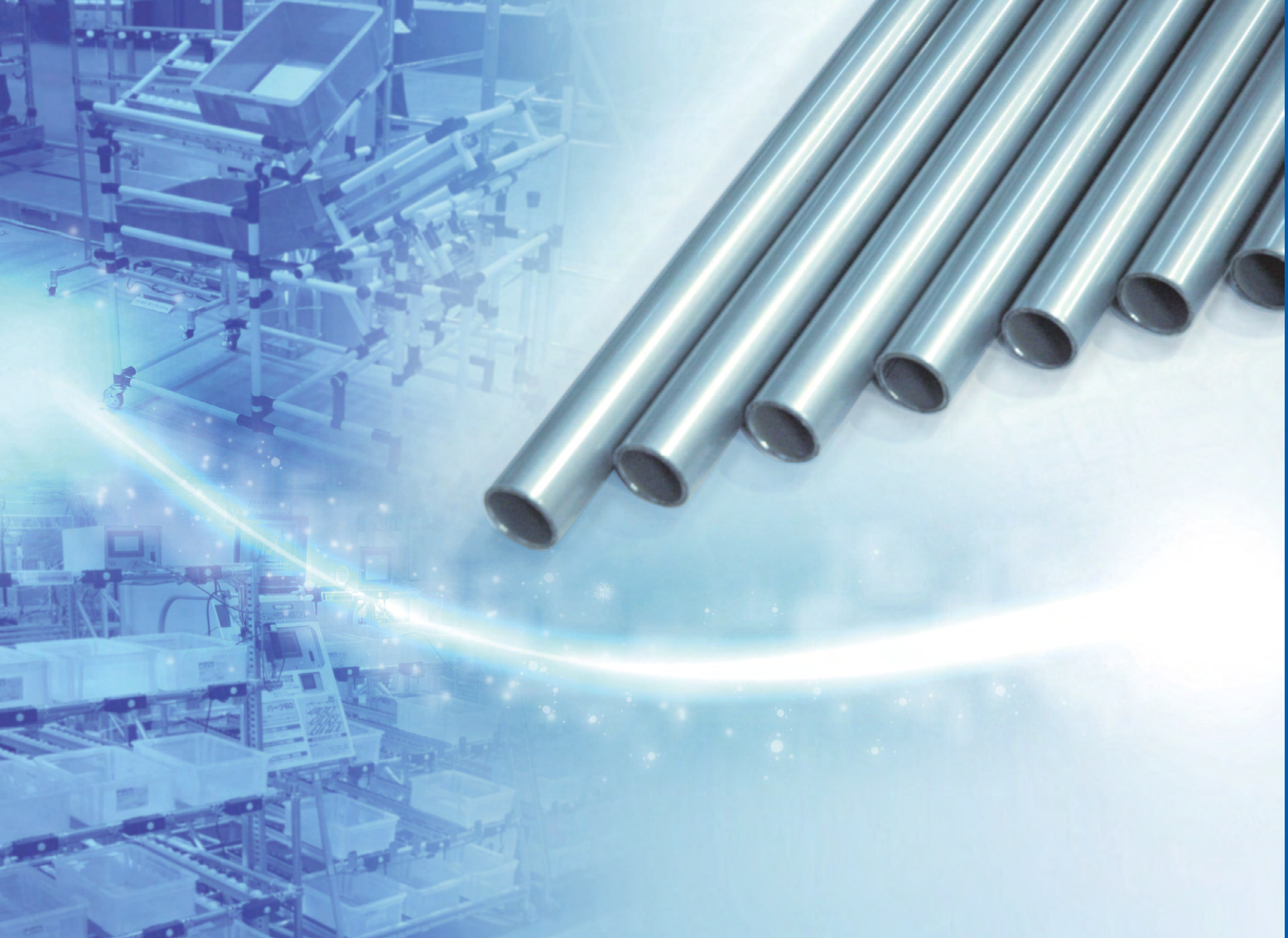
<http://www.yazaki.co.jp/>

会社案内、事業案内、ヤザキのエレクターについてなどの情報を詳しく提供しております。

また、ヤザキのさまざまな取扱商品（工業機器、福祉介護用品、生活日用品・DIY 関連、商業機器、農園芸関連）のホームページにリンクできます。

注文・お受け取りが簡単な矢崎オンラインショッピング「ヤザキショッピング」もございます。

●ヤザキ ショッピング サイト  
yazaki shopping  
<http://www.yzk-shop.com/>



# $\phi$ 28 イレクター<sup>®</sup> Erector

パイプ直径が 28mm のイレクターシリーズです。

イレクターシリーズの基本径です。

パイプと豊富な種類のジョイントにより、多種多様の構造体を製作することができます。



# φ28 イレクター

## □ φ28 イレクターパイプ

Erector System

φ28 イレクター

φ32 イレクター

φ42 イレクター

ステンイルレクター

クリフオームララコン

キャスター

**φ28 H-4000**  
φ28 イレクターパイプ



●カラー：アイボリー、グレー  
ブラック、ブルー、イエロー  
ウォームグレー、ガーデニンググリーン

●備考：曲げ加工可能



φ27.6  
鋼材厚さ 0.7

**φ28 HC-4000 BL**  
φ28 スパイラルパイプ



●カラー：ブラック+イエロー

●備考：曲げ加工可能



φ27.6  
鋼材厚さ 0.7

**φ28 HPS-4000 PSL**  
φ28 パールシルバーパイプ



●カラー：パールシルバー

●備考：曲げ加工可能、接着不可



φ27.6  
鋼材厚さ 0.7

**φ28 HPS-4000 IVO**  
φ28 イレクターパイプ



●カラー：アイボリー

●備考：曲げ加工可能、接着不可



φ27.6  
鋼材厚さ 0.7

**φ28 HGA-4000 EPE EBL**  
φ28 導電パイプ

導電対応



●カラー：ブラック

●備考：曲げ加工可能、接着不可



φ27.6  
鋼材厚さ 0.7

**φ28 HGA-4000 ABS EGR**  
φ28 導電カラーパイプ

導電対応



●カラー：ウォームグレー

●備考：曲げ加工不可、接着不可



φ27.6  
鋼材厚さ 0.7

**φ28 HGD-4000**  
φ28 導電ラインパイプ

導電対応



●カラー：アイボリー+ブラック  
グレー+ブラック

●備考：曲げ加工可能



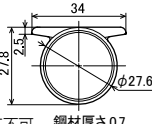
φ27.6  
鋼材厚さ 0.7

**φ28 HF-4000**  
φ28 フラットパイプ



●カラー：アイボリー、グレー

●備考：リブカット可能、曲げ加工不可



34  
27.8  
2.5  
φ27.6  
鋼材厚さ 0.7

**φ28 HFGA-4000 ABS EGR**  
φ28 導電フラットパイプ

導電対応



●カラー：ウォームグレー

●備考：リブカット可能  
曲げ加工不可、接着不可



34  
27.8  
2.5  
φ27.6  
鋼材厚さ 0.7

**φ28 HPEA-4000**  
φ28 パネルキャッチ A パイプ



●カラー：アイボリー、ウォームグレー

●備考：リブカット可能、曲げ加工不可

※使用事例 P.13 参照



9.5  
8.5  
φ27.6  
38.8  
鋼材厚さ 0.7

**φ28 HPEB-4000**  
φ28 パネルキャッチ B パイプ



●カラー：アイボリー

●備考：リブカット可能  
曲げ加工不可



鋼材厚さ 0.7  
φ27.6  
38.8  
8.5  
9.5

**φ28 HPEC-4000**  
φ28 パネルキャッチ C パイプ



●カラー：アイボリー、グレー  
ウォームグレー

●備考：リブカット可能、曲げ加工不可



50  
8.5  
9.5  
φ27.6  
鋼材厚さ 0.7

□ φ 28 イレクターパイプ

Erector System

φ 28 HPC-4000 CR GR

φ 28L 型リブ付きパイプ



- カラー：グレー
- 備考：リブカット可能  
曲げ加工不可

φ 28 HPG-4000

φ 28C リブ付きパイプ



- カラー：アイボリー、  
ウォームグレー
- 備考：曲げ加工不可

φ 28 HPH-4000

φ 28C リブ付き W パイプ



- カラー：アイボリー、  
ウォームグレー
- 備考：曲げ加工不可

φ 28 HK-4000 PE WG

φ 28 スリップパイプ



- カラー：ホワイトグレー
- 備考：曲げ加工不可  
接着不可

φ 28 HKGA-4000 PE EBL

φ 28 導電スリップパイプ

導電対応



- カラー：ブラック
- 備考：曲げ加工不可、接着不可

φ 28 HKL-4000 PE WG

φ 28L スリップパイプ



- カラー：ホワイトグレー
- 備考：曲げ加工不可  
接着不可

※使用事例 P.25 参照

φ 28 HKLA-4000 PE EBL

φ 28 導電Lスリップパイプ

導電対応



- カラー：ブラック
- 備考：曲げ加工不可、接着不可

φ 28 HPA-4000

φ 28HPA パイプ



- カラー：アイボリー、グレー、  
ウォームグレー
- 備考：リブカット可能  
曲げ加工不可

φ 28 HPB-4000

φ 28HPB パイプ



- カラー：アイボリー、グレー、  
ウォームグレー
- 備考：リブカット可能  
曲げ加工不可

φ 28 HPD-4000

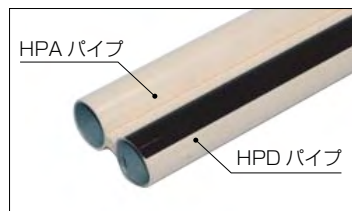
φ 28HPD パイプ

導電対応



- カラー：アイボリー+ブラック、  
グレー+ブラック
- 備考：リブカット可能  
曲げ加工不可

ダブルパイプ 使用例



HPA と HPB (または HPD) を接着して  
ダブルパイプが製作できます。  
ダブルパイプは、丸パイプ 1 本の約 3 倍の  
強度になります。  
ダブルパイプを製作する場合は、サンアロー  
接着液で接着してください。

φ 28  
イレクター

φ 32  
イレクター

φ 42  
イレクター

ステン  
イレクター

クリフ  
フォーム  
ララン

キャス  
ター

# φ28 イレクター

## □ φ28 イレクターパイプ

Erector System

φ28  
イレクター

φ32  
イレクター

φ42  
イレクター

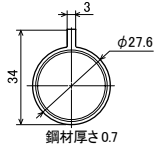
ステン  
イレクター

クリ  
フォーム  
ラロン

キャ  
スター

### φ28 HPSA-4000 PSL

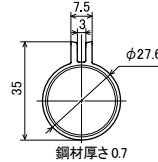
φ28 リブ付きメタリックパイプ



- カラー：パールシルバー
- 備考：リブカット可能  
曲げ加工不可  
リブ部のみ接着可

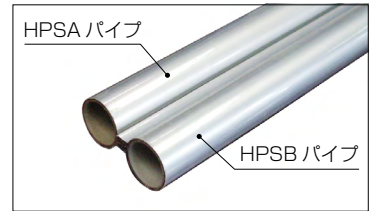
### φ28 HPSB-4000 PSL

φ28 リブ付きメタリックパイプ



- カラー：パールシルバー
- 備考：リブカット可能  
曲げ加工不可  
リブ部のみ接着可

### ダブルパイプ 使用例



HPSA と HPSB を接着してダブルパイプが製作できます。ダブルパイプは、丸パイプ1本の約3倍の強度になります。ダブルパイプを製作する場合は、サンアロー接着液で接着してください。

### φ28 H2-4000

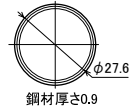
φ28 軽量パイプ



- カラー：アイボリー
- 備考：曲げ加工不可

### φ28 H5-4000

φ28 強度パイプ



- カラー：アイボリー
- 備考：曲げ加工不可



□ φ 28 メタルジョイント

φ 28 メタルジョイントにはカチオン塗装品とニッケルメッキ品 (NI) の2種類があります。P.3 参照 | Ector System

φ 28  
イレクター

φ 32  
イレクター

φ 42  
イレクター

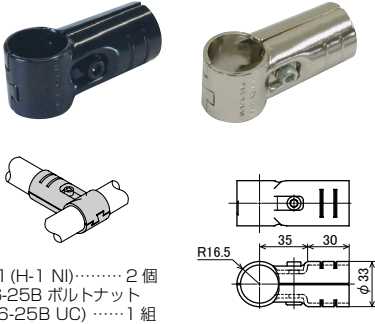
ステンイレクター

クリフォームフラコン

キャスター

φ 28 HJ-1・HJ-1 NI

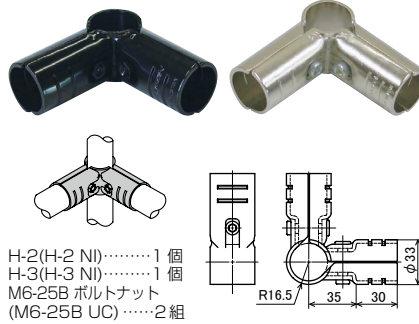
メタルジョイント



H-1 (H-1 NI) ..... 2 個  
M6-25B ボルトナット  
(M6-25B UC) ..... 1 組

φ 28 HJ-2・HJ-2 NI

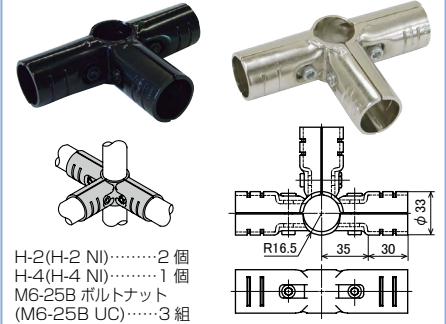
メタルジョイント



H-2 (H-2 NI) ..... 1 個  
H-3 (H-3 NI) ..... 1 個  
M6-25B ボルトナット  
(M6-25B UC) ..... 2 組

φ 28 HJ-3・HJ-3 NI

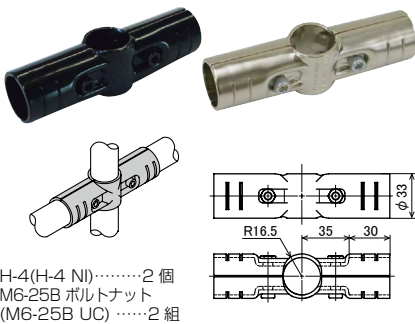
メタルジョイント



H-2 (H-2 NI) ..... 2 個  
H-4 (H-4 NI) ..... 1 個  
M6-25B ボルトナット  
(M6-25B UC) ..... 3 組

φ 28 HJ-4・HJ-4 NI

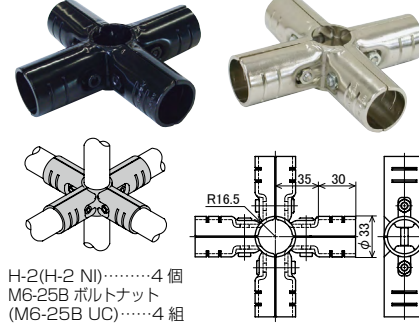
メタルジョイント



H-4 (H-4 NI) ..... 2 個  
M6-25B ボルトナット  
(M6-25B UC) ..... 2 組

φ 28 HJ-5・HJ-5 NI

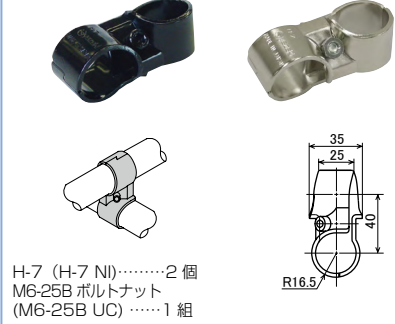
メタルジョイント



H-2 (H-2 NI) ..... 4 個  
M6-25B ボルトナット  
(M6-25B UC) ..... 4 組

φ 28 HJ-6・HJ-6 NI

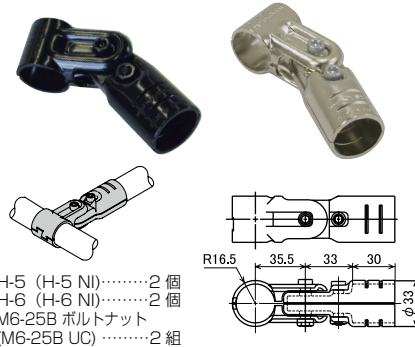
メタルジョイント



H-7 (H-7 NI) ..... 2 個  
M6-25B ボルトナット  
(M6-25B UC) ..... 1 組

φ 28 HJ-7・HJ-7 NI

メタルジョイント



H-5 (H-5 NI) ..... 2 個  
H-6 (H-6 NI) ..... 2 個  
M6-25B ボルトナット  
(M6-25B UC) ..... 2 組

φ 28 HJ-8・HJ-8 NI

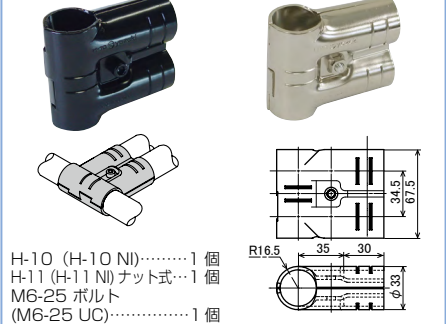
メタルジョイント



H-8 (H-8 NI) ..... 1 個  
H-9 (H-9 NI) ナット式 ..... 1 個  
J-140・J-140PEM N ..... 各 1 個  
M6-30 ボルト (M6-30 UC) ..... 1 個

φ 28 HJ-9・HJ-9 NI

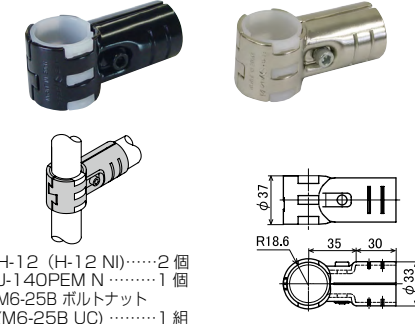
メタルジョイント



H-10 (H-10 NI) ..... 1 個  
H-11 (H-11 NI) ナット式 ..... 1 個  
M6-25 ボルト  
(M6-25 UC) ..... 1 個

φ 28 HJ-10・HJ-10 NI

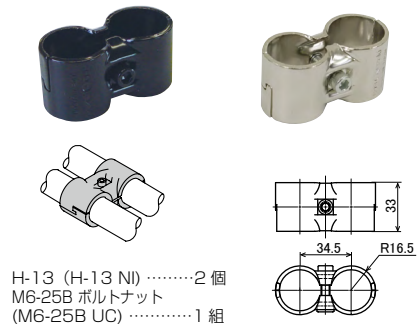
メタルジョイント



H-12 (H-12 NI) ..... 2 個  
J-140PEM N ..... 1 個  
M6-25B ボルトナット  
(M6-25B UC) ..... 1 組

φ 28 HJ-11・HJ-11 NI

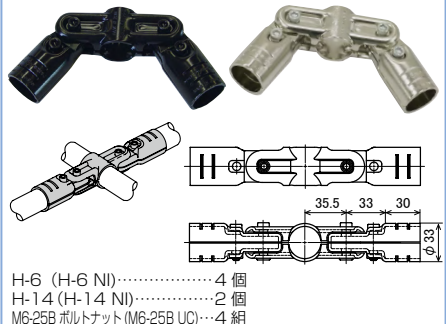
メタルジョイント



H-13 (H-13 NI) ..... 2 個  
M6-25B ボルトナット  
(M6-25B UC) ..... 1 組

φ 28 HJ-12・HJ-12 NI

メタルジョイント



H-6 (H-6 NI) ..... 4 個  
H-14 (H-14 NI) ..... 2 個  
M6-25B ボルトナット (M6-25B UC) ..... 4 組

\*カッコ内はニッケル製品の品番を表しています。

ニッケルメタルジョイント (NI) は 導電対応 製品です。

# φ28 イレクター

## □ φ28 メタルジョイント

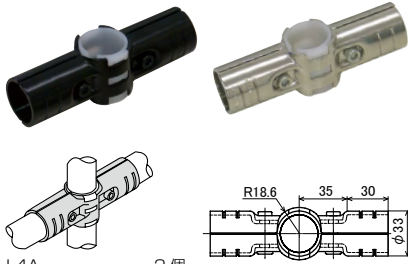
φ28 メタルジョイントにはカチオン塗装品とニッケルメッキ品 (NI) の2種類があります。P.3 参照

Erector System

φ28 イレクター

### φ28 HJ-15・HJ-15 NI

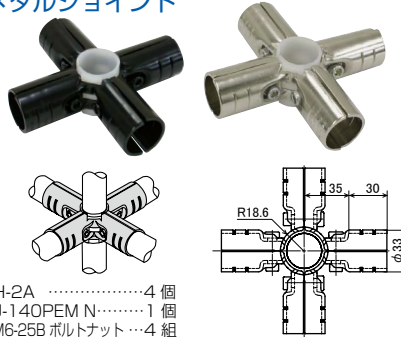
メタルジョイント



H-4A……………2個  
J-140PEM N……………1個  
M6-25B ボルトナット…2組  
※ NI はセット品のみ

### φ28 HJ-16・HJ-16 NI

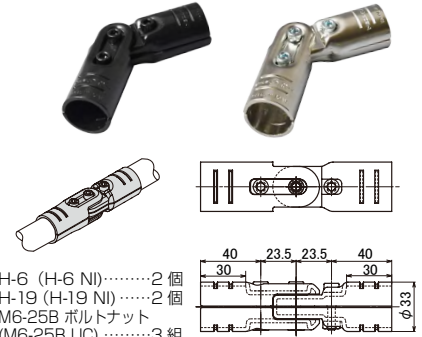
メタルジョイント



H-2A……………4個  
J-140PEM N……………1個  
M6-25B ボルトナット…4組  
※ NI はセット品のみ

### φ28 HJ-19・HJ-19 NI

メタルジョイント

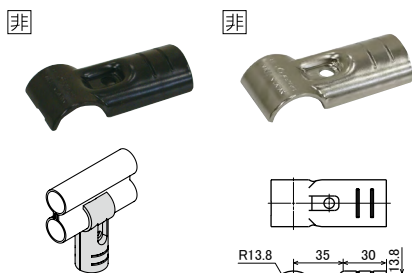


H-6 (H-6 NI)……………2個  
H-19 (H-19 NI)……………2個  
M6-25B ボルトナット  
(M6-25B UC)……………3組

φ32 イレクター

### φ28 H-1A・H-1A NI

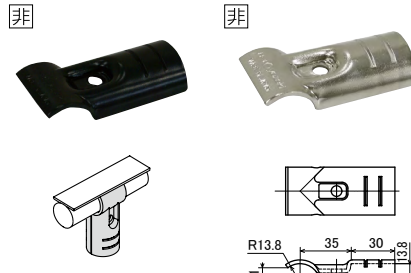
メタルジョイント



※ 2個を組み合わせて使用  
します。ダブルパイプ対応。

### φ28 H-1B・H-1B NI

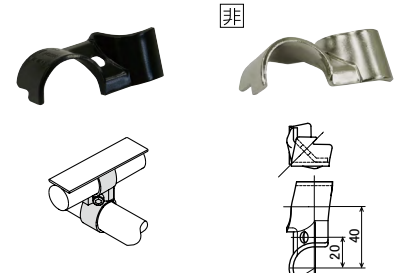
メタルジョイント



※ 2個を組み合わせて使用  
します。ダブルパイプ、  
フラットパイプ等に対応。

### φ28 H-7A・H-7A NI

メタルジョイント



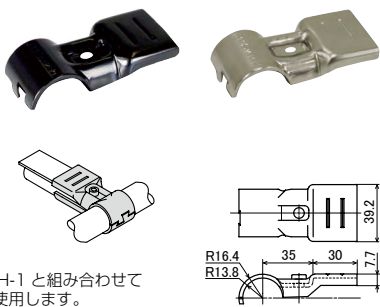
※ 2個を組み合わせて使用  
します。ダブルパイプ、  
フラットパイプ等に対応。

φ42 イレクター

ステンイレクター

### φ28 F1-1・F1-1 NI

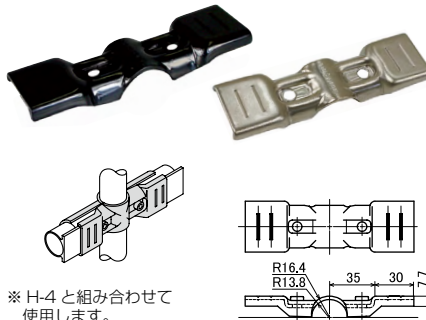
メタルジョイント



※ H-1 と組み合わせて  
使用します。  
(セット品の品番は MF1-1)

### φ28 F1-2・F1-2 NI

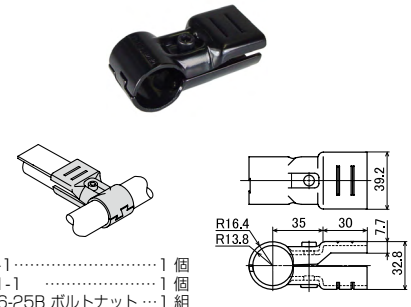
メタルジョイント



※ H-4 と組み合わせて  
使用します。  
(セット品の品番は MF1-2)

### φ28 MF1-1

メタルジョイント



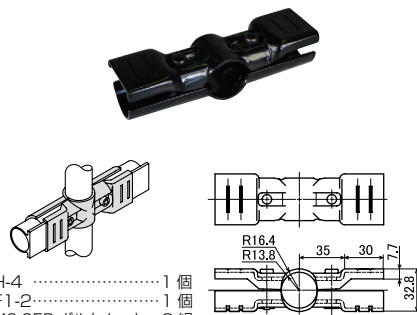
H-1……………1個  
F1-1……………1個  
M6-25B ボルトナット…1組  
※ NI は単品のみ

クリフオームララコン

キャスター

### φ28 MF1-2

メタルジョイント

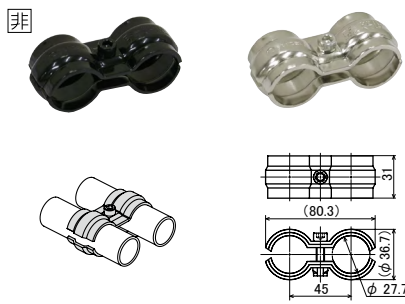


H-4……………1個  
F1-2……………1個  
M6-25B ボルトナット…2組  
※ NI は単品のみ

※カッコ内はニッケル製品の品番を表しています。

### φ28 EF-2211・EF-2211 NI

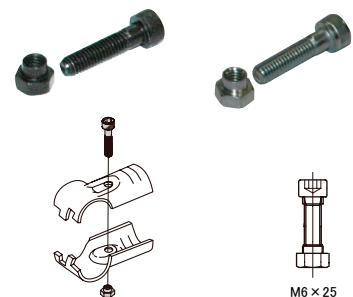
メタルジョイント



※セット品のみ

### M6-25B ボルトナット・M6-25B UC

ボルトナット



ニッケルメタルジョイント (NI) は 導電対応 製品です。

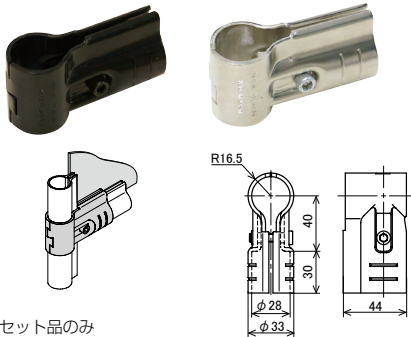
□  $\phi$  28 メタルジョイント

$\phi$  28 メタルジョイントにはカチオン塗装品とニッケルメッキ品 (NI) の2種類があります。P.3 参照

Erector System

$\phi$  28 HPEJ-1・HPEJ-1 NI

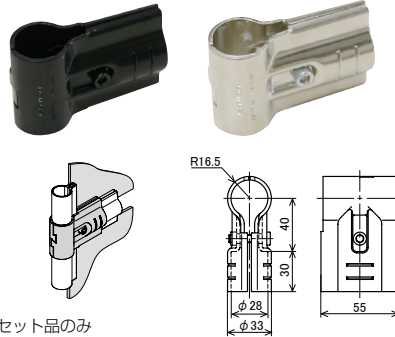
パネルメタルジョイント



※セット品のみ

$\phi$  28 HPEJ-1W・HPEJ-1W NI

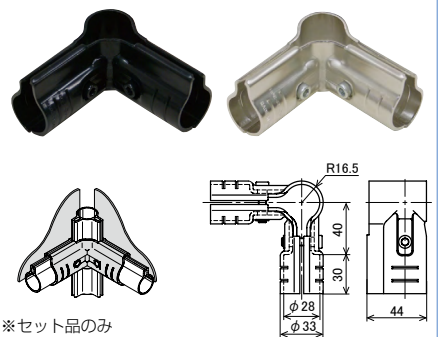
パネルメタルジョイント



※セット品のみ

$\phi$  28 HPEJ-2・HPEJ-2 NI

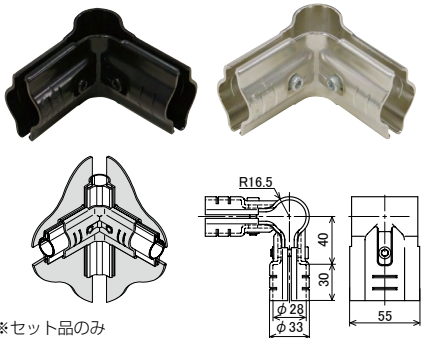
パネルメタルジョイント



※セット品のみ

$\phi$  28 HPEJ-2W・HPEJ-2W NI

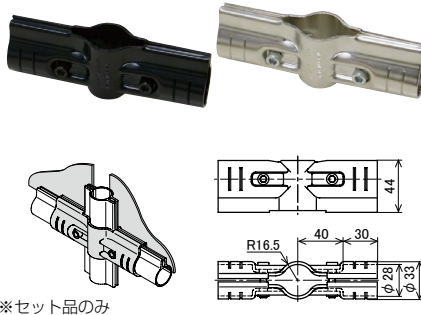
パネルメタルジョイント



※セット品のみ

$\phi$  28 HPEJ-4・HPEJ-4 NI

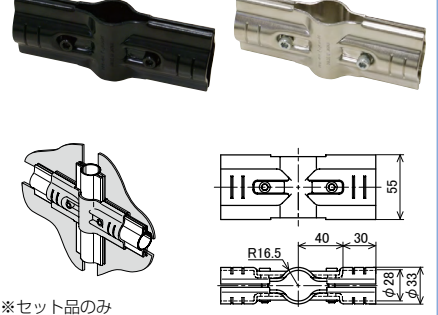
パネルメタルジョイント



※セット品のみ

$\phi$  28 HPEJ-4W・HPEJ-4W NI

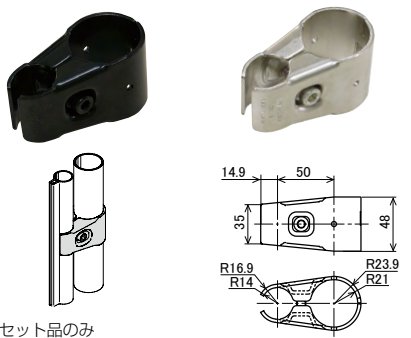
パネルメタルジョイント



※セット品のみ

$\phi$  28  $\phi$  42 HEJ-1・HEJ-1 NI

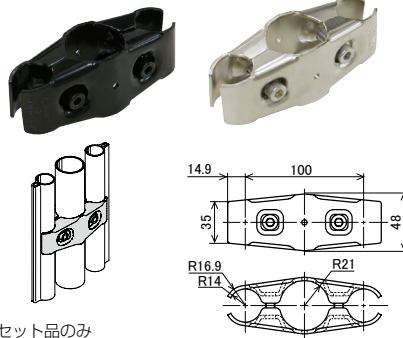
異径メタルジョイント



※セット品のみ

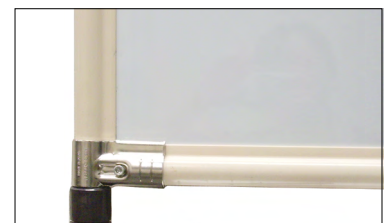
$\phi$  28  $\phi$  42 HEJ-2・HEJ-2 NI

異径メタルジョイント



※セット品のみ

パネルメタルジョイント 使用例



▲ホワイトボード製作例

パネルキャッチパイプ (P.8 参照) と組み合わせて使用します。パイプのリップにパネルを差し込むだけで簡単にパネル構成ができます。

$\phi$  28  
イレクター

$\phi$  32  
イレクター

$\phi$  42  
イレクター

ステンイレクター

クリフォームラロン

キャスター

ニッケルメタルジョイント (NI) は 導電対応 製品です。



# φ28 イレクター

□ イレクター部品 キャスター取付部品

Rectror System

φ28 イレクター


φ32 イレクター


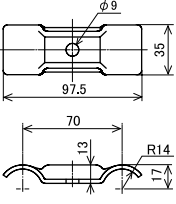
φ42 イレクター

ステンイレクター


クリフォームブラコン


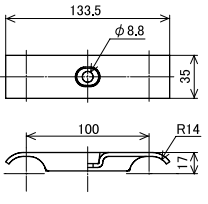
キャスター

**φ28** **オエイタ** **押え板 EF-1000** 





●材質：鉄（三価クロメート）


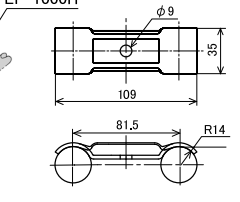
**φ28** **オエイタ B** **押え板 EF-1000 B** 


●材質：鉄（三価クロメート）


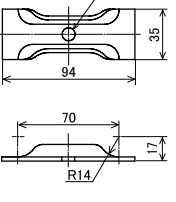
**φ28** **EF-1000H** **押え板 メタル** 

メタルジョイント用





●材質：鉄（三価クロメート）


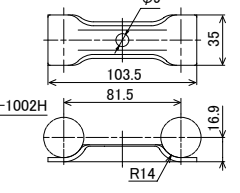
**φ28** **ジイタ B** **支持板 EF-1002 B** 


●材質：鉄（三価クロメート）

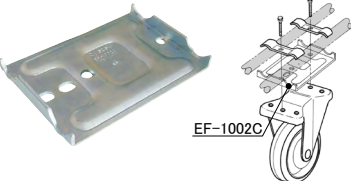
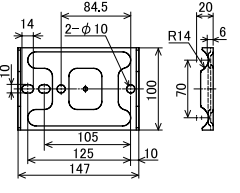
**φ28** **EF-1002H** **支持板 メタル** 

メタルジョイント用





●材質：鉄（三価クロメート）


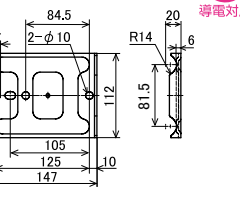
**φ28** **ジイタ C** **支持板 EF-1002 C** 


●材質：鉄（三価クロメート）

**φ28** **EF-1002G** **メタル用支持板** 


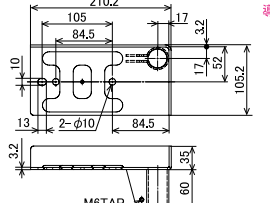
メタルジョイント用


●材質：鉄（三価クロメート）

**φ28** **N-28SR** **補強枠 EF-1028 N-28SR** 


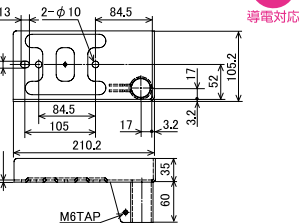
φ 130、φ 150 キャスター用


●材質：鉄（三価クロメート）

**φ28** **N-28SL** **補強枠 EF-1028 N-28SL** 


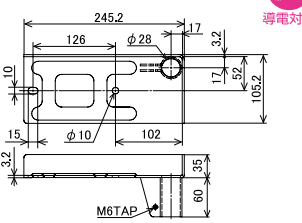
φ 130、φ 150 キャスター用


●材質：鉄（三価クロメート）

**φ28** **N-28LR** **補強枠 EF-1028 N-28LR** 


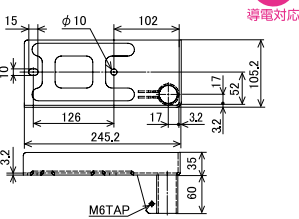
φ 180、φ 200 キャスター用


●材質：鉄（三価クロメート）

**φ28** **N-28LL** **補強枠 EF-1028 N-28LL** 


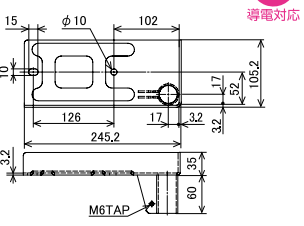
φ 180、φ 200 キャスター用

●材質：鉄（三価クロメート）

**φ28** **N-28LL** **補強枠 EF-1028 N-28LL** 

φ 180、φ 200 キャスター用

●材質：鉄（三価クロメート）

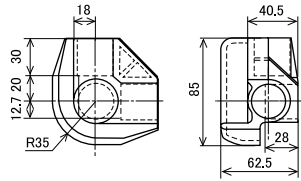
□ イレクター部品 キャスター取付部品

Erector System

φ28 JG-11A プラスチックジョイント



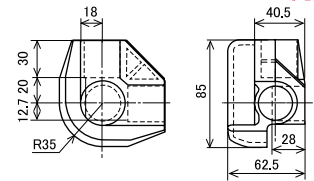
- 材質：プラスチック
- カラー：アイボリー、グレー、ブラック、クリームグレー



φ28 JG-11A EBL プラスチックジョイント



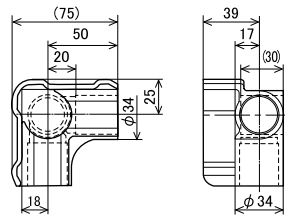
- 材質：プラスチック
- カラー：ブラック



φ28 JG-11B プラスチックジョイント



- 材質：プラスチック
- カラー：アイボリー、グレー



JG-11A EBL 使用例

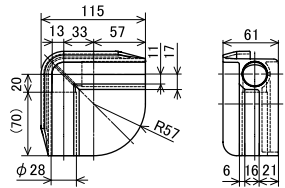


φ28 導電性ラインパイプと組み合わせることで、静電気対策が必要な環境に対応したカートがフリーサイズで製作できます。

φ28 JG-11D プラスチックジョイント



- 材質：プラスチック
- カラー：グレー、クリームグレー



JG-11D 使用例



キャスターを装着することで、積み重ねて保管できるカートがフリーサイズで製作できます。

φ28 イレクター

φ32 イレクター

φ42 イレクター

ステンイレクター

クリフォームララコン

キャスター

# φ28 イレクター

□ イレクター部品 取付部品

Erector System

φ28 イレクター


φ32 イレクター



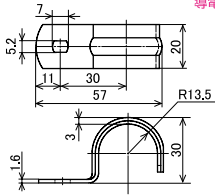
φ42 イレクター

ステンイルレクター

クリフオームフアラコン


キャスター


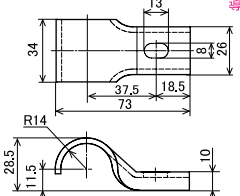
**φ28 カタサドル A** 片サドル EF-1008 A 

●材質：鉄（三価クロメート）  
▲使用例


導電対応



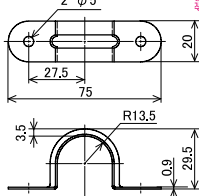
**φ28 カタサドル B** 片サドル EF-1008 B 

●材質：鉄（三価クロメート）


導電対応


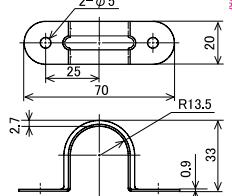
**φ28 リヨウサドル A** 両サドル EF-1009 A 

●材質：鉄（三価クロメート）  
▲使用例

導電対応


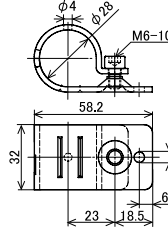
**φ28 リヨウサドル B** 両サドル EF-1009 B 

●材質：鉄（三価クロメート）

導電対応

**φ28 EF-4018** フラットサドル

●材質：鉄（カチオン塗装）

**φ28 EF-4018 NI** ニッケルフラットサドル 




●材質：鉄（ニッケルメッキ）

導電対応


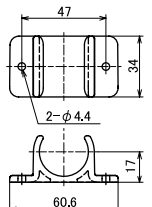
**φ28 EF-4218** パネルキャッチサドルセット 




●材質：ステンレス

導電対応

**φ28 J-46** プラスチックジョイント


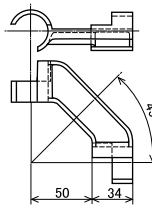
●材質：プラスチック  
●カラー：アイボリー、グレー、ブルー、ブラウン、クリームグレー

**φ28 J-112A** プラスチックジョイント




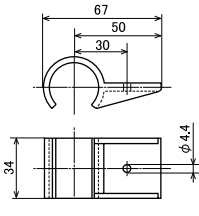

●材質：プラスチック  
●カラー：アイボリー、グレー、ブルー、カーデニンググリーン、クリームグレー、ウォームグレー

**φ28 J-112B** プラスチックジョイント


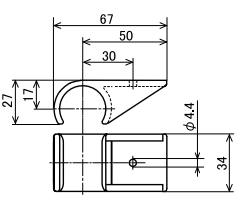
●材質：プラスチック  
●カラー：アイボリー、グレー

**φ28 J-113** プラスチックジョイント

●材質：プラスチック  
●カラー：アイボリー、グレー、ブルー、ウォームグレー、イエロー

**φ28 J-113A** プラスチックジョイント

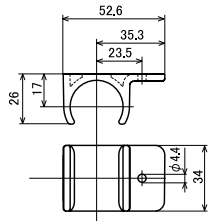
●材質：プラスチック  
●カラー：アイボリー、グレー、クリームグレー



□ イレクター部品 取付部品

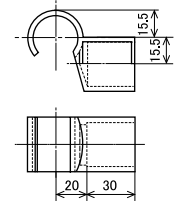
Erector System

φ28 J-113B プラスチックジョイント



- 材 質：プラスチック
- カラー：アイボリー、グレー、クリームグレー、ブラウン

φ28 J-123 プラスチックジョイント



- 材 質：プラスチック
- カラー：アイボリー、グレー、クリームグレー

φ28 イレクター

φ32 イレクター

φ42 イレクター

ステンイレクター

クリフォームラコ

キャスター

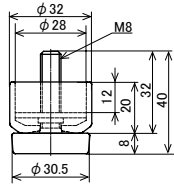
# φ28 イレクター

□ イレクター部品 アジャスター

Erector System

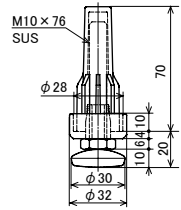
φ28 イレクター

## φ28 アジャスター アジャスター EF-1200S



- 材質：プラスチック、鉄(三価クロメート)
- カラー：アイボリー、グレー、ブルー、ウォームグレー

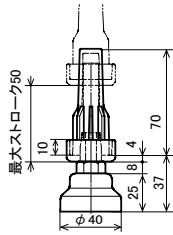
## φ28 JG-12 SET 大型アジャスター JG-12



- 材質：プラスチック、ステンレス
- カラー：アイボリー、グレー

φ32 イレクター

## φ28 JG-12 SET B アジャスター すべり止め

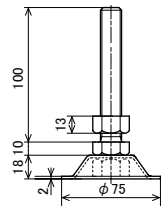


- 材質：プラスチック、ステンレス、ゴム
- カラー：アイボリー、グレー

φ42 イレクター

## EF-1217A アジャスターボルト A

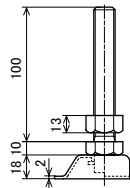
M16



- 材質：鉄(三価クロメート)

## EF-1217B アジャスターボルト B

M16



- 材質：鉄(三価クロメート)

ステンイレクター

## EF-1217A、EF-1217B 使用例

φ28、φ32、φ42 イレクターパイプに対応できます。

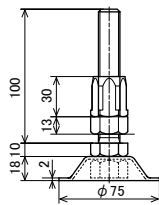
【インサートナット品番】

- ・φ28…インサートナット M16(P.19 参照)
- ・φ32…EB-1210D(P.40 参照)
- ・φ42…EL-2265D NI(P.45 参照)

クリフォームフラスコン

## φ28 EF-1217A SET アジャスターボルト A セット

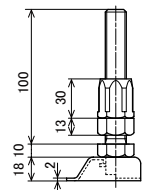
M16



- 材質：鉄(三価クロメート)

## φ28 EF-1217B SET アジャスターボルト B セット

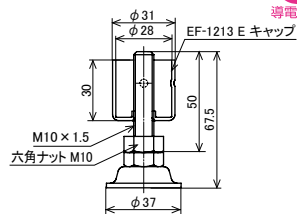
M16



- 材質：鉄(三価クロメート)

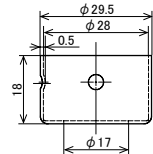
キャスター

## φ28 EF-1213E 導電アジャスター



- 材質：鉄(三価クロメート)

## φ28 EF-1212E 導電端末キャップ



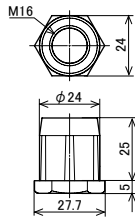
- 材質：鉄(三価クロメート)

□ イレクター部品 インサートナット

Erector System

φ28 インサートナット M16 インサートナット EF-1209C M16

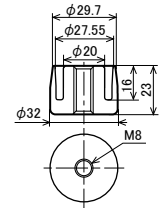
M16



●材質：鉄（三価クロメート）

φ28 EF-2265A NI ニッケルインサートナット

M8

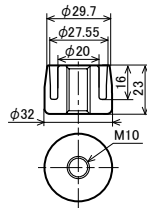


●材質：真鍮（ニッケルメッキ）

導電対応

φ28 EF-2265B NI ニッケルインサートナット

M10

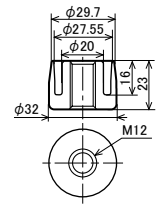


●材質：真鍮（ニッケルメッキ）

導電対応

φ28 EF-2265C NI ニッケルインサートナット

M12



●材質：真鍮（ニッケルメッキ）

導電対応

φ28 イレクター

φ32 イレクター

φ42 イレクター

ステンイレクター

クリフォームフラコン

キャスター

# φ28 イレクター

□ イレクター部品 キャップ

Erector System

φ28  
イレクター

**φ28 J-49** / プラスチックジョイント

●材 質：プラスチック  
●カラー：アイボリー、グレー、ブラック、ブルー  
ウォームグレー、クリームグレー、イエロー  
ガーデニンググリーン、ブラウン

**φ28 J-49D** / プラスチックジョイント

●材 質：プラスチック  
●カラー：アイボリー、グレー  
クリームグレー

φ32  
イレクター

**φ28 J-110** / プラスチックジョイント

●材 質：プラスチック  
●カラー：アイボリー、ブラック

**φ28 J-110A** / プラスチックジョイント

●材 質：プラスチック  
●カラー：アイボリー、グレー、クリームグレー  
ブラック、パールシルバー

φ42  
イレクター

**φ28 J-110D** / プラスチックジョイント

●材 質：プラスチック  
●カラー：ブラック

**φ28 J-159 BL** / プラスチックジョイント

●材 質：プラスチック  
●カラー：ブラック

ステン  
イレクター

**φ28 ゴムインナー** / ゴムインナー EF-1201

●材 質：ゴム  
●カラー：ブラック

**φ28 ゴムアウター A** / ゴムアウター EF-1202 A

●材 質：ゴム  
●カラー：ブラック

クリ  
フォーム  
ラテコン

**φ28 ゴムアウター B** / ゴムアウター EF-1202 B

●材 質：ゴム  
●カラー：ブラック

**φ28 ゴムアウター A EBL** / 導電ゴムアウター EF-1202 A EBL

●材 質：ゴム  
●カラー：ブラック

キャ  
スター

**φ28 ハードキャップ°** / ハードキャップ EF-1203

●材 質：プラスチック、ステンレス  
●カラー：アイボリー、グレー、ブルー

**φ28 ハードキャップ° ゴム付き** / ハードキャップ ゴム付 EF-1203A

●材 質：プラスチック、ステンレス、ゴム  
●カラー：アイボリー、グレー、ブルー

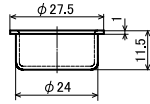


□ イレクター部品 キャップ

Erector System


φ28 パイプキャップ 9

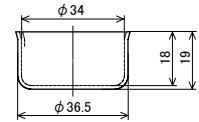
補強パイプキャップ EF-1204 9 



●材質：鉄（三価クロメート）

φ28 J-49 メタルキャップ

ジョイントメタルキャップ J-49 



●材質：鉄（三価クロメート）

φ28  
イレクター

φ32  
イレクター

φ42  
イレクター

ステン  
イレクター

クリフ  
フォーム  
フラコン

キャス  
ター

# φ28 イレクター

□ イレクター部品 ロック金具

Erector System

φ28 イレクター

φ32 イレクター

φ42 イレクター

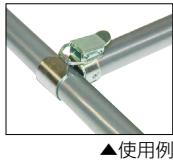
ステンイルレクター

クリフオームラシコン

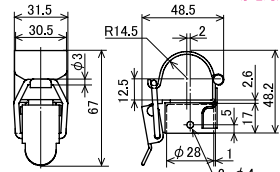
キャスター

## φ28 パイプロック金具 A

パイプロック金具 EF-2005 A



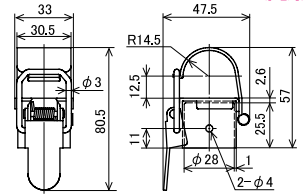
▲使用例



●材質：鉄（三価クロメート）

## φ28 パイプロック金具 B

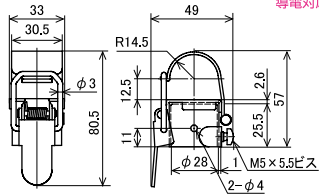
パイプロック金具 EF-2005 B



●材質：鉄（三価クロメート）

## φ28 パイプロック金具 C

パイプロック金具 EF-2005 C



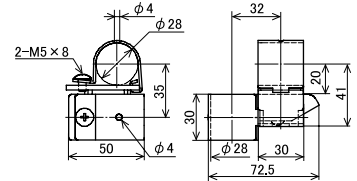
●材質：鉄（三価クロメート）

## φ28 EF-2012R ワンタッチロック金具 R

ワンタッチロック金具 R



非



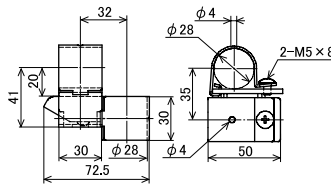
●材質：鉄（三価クロメート）

## φ28 EF-2012L ワンタッチロック金具 L

ワンタッチロック金具 L



非



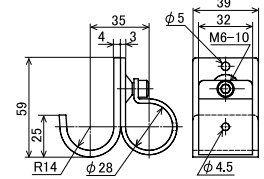
●材質：鉄（三価クロメート）

## φ28 EF-4020 Uロック

Uロック



非



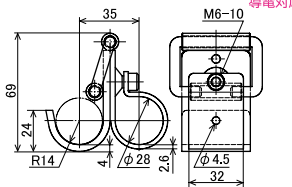
●材質：鉄（三価クロメート）

## φ28 EF-4021 Uロックストップ付

Uロックストップ付



非



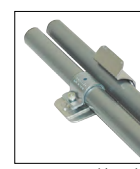
●材質：鉄（三価クロメート）

## φ28 EF-4024 オートロック

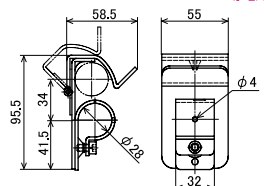
オートロック



非



▲使用例



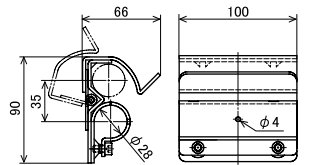
●材質：鉄（三価クロメート）

## φ28 EF-4027 オートロックワイド

オートロックワイド



非



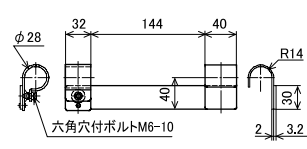
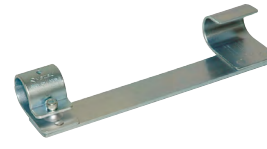
●材質：鉄（三価クロメート）

## φ28 EF-4221 観音扉ロックセット

観音扉ロックセット



非



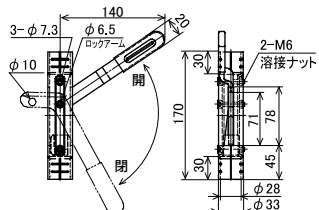
●材質：鉄（三価クロメート）

## φ28 EF-4223A ドアロック金具セット A

ドアロック金具セット A



非



●材質：鉄（三価クロメート）

## φ28 EF-4223B ドアロック金具セット B

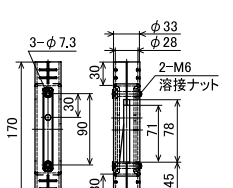
ドアロック金具セット B



非



▲使用例



●材質：鉄（三価クロメート）

□ イレクター部品 ヒンジ金具

Erector System

φ28 EB-4228 フラットヒンジ 32 セット

☐

●材質：鉄（カチオン塗装）

φ28 ヒンジカグ 180 ヒンジ金具 180

☐

●材質：鉄（三価クロメート）

φ28 ヒンジカグ 90 ヒンジ金具 90

☐

●材質：鉄（三価クロメート）

φ28 P-70 メタルヒンジセット

☐

●材質：鉄（三価クロメート）

φ28 カグヒンジセット カグヒンジセット EF-4016 L

☐

●材質：鉄（三価クロメート）

φ28 EF-4026 ドアヒンジ 270

☐

●材質：鉄（三価クロメート）

φ28 EF-4036 SUS キャップヒンジセット

☐

●材質：ステンレス

φ28 EF-4216 SET クランプヒンジ

☐

●材質：鉄（三価クロメート）

φ28 3ヨウバン 蝶番 EF-1254

☐

●材質：鉄（三価クロメート）

φ28 EF-3000A 自在クロス金具 A

☐

●材質：鉄（三価クロメート）

φ28 EF-3000B 自在クロス金具 B

☐

●材質：鉄（三価クロメート）

φ28 EF-4213 ワイドヒンジセット P-70

☐

●材質：鉄（三価クロメート）

φ28 イレクター

φ32 イレクター

φ42 イレクター

ステンイレクター

クリフオームフランコン

キャスター

# φ28 イレクター

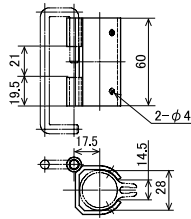
□ イレクター部品 ヒンジ金具

Erector System

φ28  
イレクター

## φ28 EF-4214A パネルパイプヒンジ A

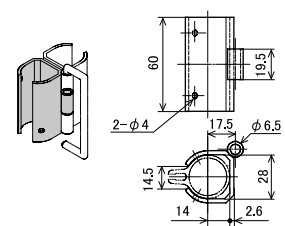
☐



● 材質：鉄（三価クロメート）

## φ28 EF-4214B パネルパイプヒンジ B

☐

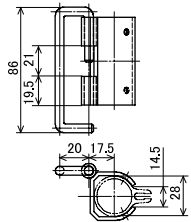


● 材質：鉄（三価クロメート）

φ32  
イレクター

## φ28 EF-4214D パネルパイプヒンジ D

☐



● 材質：鉄（三価クロメート）

φ42  
イレクター

ステン  
イレクター

クリ  
フォーム  
フラス  
コン

キャ  
スター



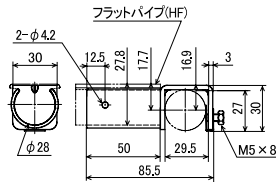
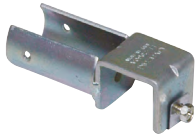
□ イレクター部品 フラット金具・インナー金具

※フラットパイプ・スリップパイプ用金具 (P.8、P.9参照)

Erector System

φ28 フラットカグ A

フラット金具 EF-2060 A



●材質：鉄（三価クロメート）

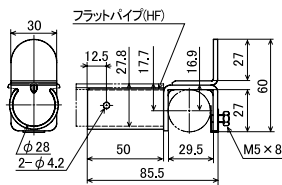
フラット金具 A ・ Lスリップパイプ 使用例



ガイドのついたLスリップパイプと組み合わせることで簡単なシューターが製作できます。  
安価・簡単に使用できる・軽量・滑走物に傷がつきにくいのが特長です。

φ28 フラットカグ B

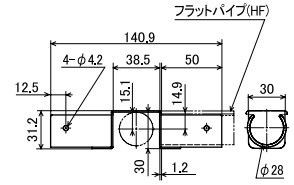
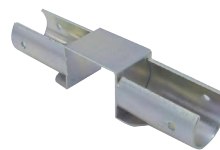
フラット金具 EF-2060 B



●材質：鉄（三価クロメート）

φ28 フラットカグ C

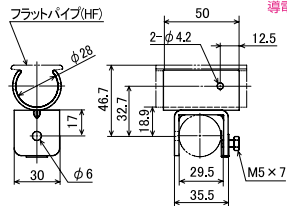
フラット金具 EF-2060 C



●材質：鉄（三価クロメート）

φ28 フラットカグ D

フラット金具 EF-2060 D



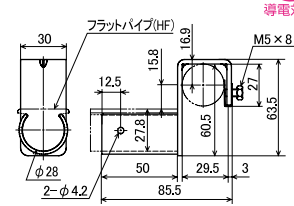
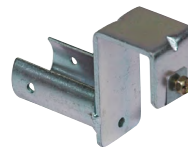
●材質：鉄（三価クロメート）

φ28 EF-2060 E

フラットパイプ金具 E



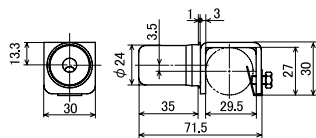
非



●材質：鉄（三価クロメート）

φ28 インナーカグ A

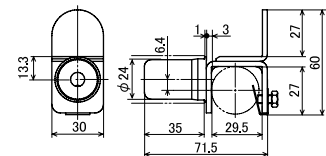
インナー金具 EF-2070 A



●材質：鉄（三価クロメート）

φ28 インナーカグ B

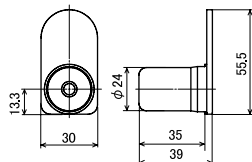
インナー金具 EF-2070 B



●材質：鉄（三価クロメート）

φ28 インナーカグ C

インナー金具 EF-2070 C

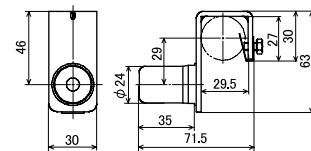


●材質：鉄（三価クロメート）

φ28 EF-2070D

インナー金具 D

非



●材質：鉄（三価クロメート）

φ28 イレクター

φ32 イレクター

φ42 イレクター

ステンイレクター

クリフォームラロン

キャスター

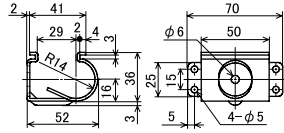
# φ28 イレクター

□ イレクター部品 パイプ受け金具

Erector System

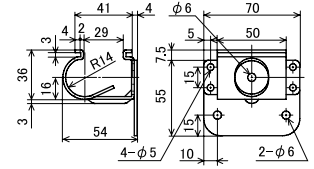
φ28 イレクター

φ28 パイプウカガゲ A パイプ受け金具 EF-4001 A



●材質：鉄（三価クロメート）

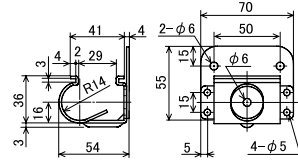
φ28 パイプウカガゲ B パイプ受け金具 EF-4001 B



●材質：鉄（三価クロメート）

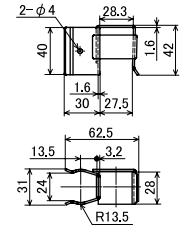
φ32 イレクター

φ28 パイプウカガゲ C パイプ受け金具 EF-4001 C



●材質：鉄（三価クロメート）

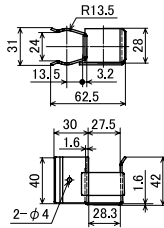
φ28 パイプウカガゲ E R パイプ受け金具 EF-4001 E R



●材質：鉄（三価クロメート）

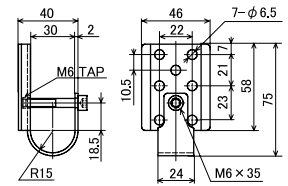
φ42 イレクター

φ28 パイプウカガゲ E L パイプ受け金具 EF-4001 E L



●材質：鉄（三価クロメート）

φ28 パイプウカガゲ F パイプ受け金具 EF-4001 F



●材質：鉄（三価クロメート）

ステンイレクター

クリフォームブラコン

キャスター

□ イレクター部品 引っ掛け金具・はめ込み金具・跳ね上げ金具・牽引金具

Erector System

φ 28  
イレクター

φ 32  
イレクター

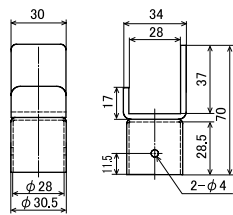
φ 42  
イレクター

ステンイレクター

クリフォームフランコン

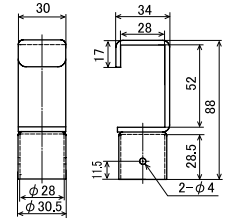
キャスター

φ 28 ヒツカカガ<sup>®</sup> A 引っ掛け金具 EF-1010 A



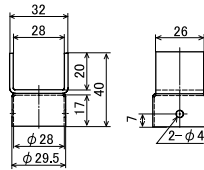
●材質：鉄（三価クロメート）

φ 28 ヒツカカガ<sup>®</sup> B 引っ掛け金具 EF-1010 B



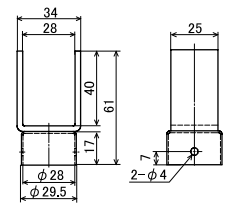
●材質：鉄（三価クロメート）

φ 28 ヒツカカガ<sup>®</sup> 20 引っ掛け金具 20 EF-1010 C



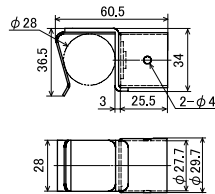
●材質：鉄（三価クロメート）

φ 28 ヒツカカガ<sup>®</sup> 40 引っ掛け金具 40 EF-1010 D



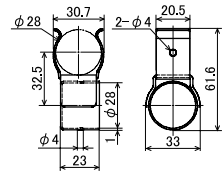
●材質：鉄（三価クロメート）

φ 28 ハコミカガ<sup>®</sup> A はめ込み金具 EF-1250 A



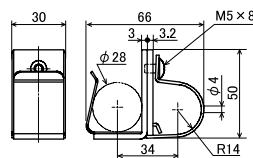
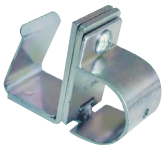
●材質：鉄（三価クロメート）

φ 28 ハコミカガ<sup>®</sup> B はめ込み金具 EF-1250 B



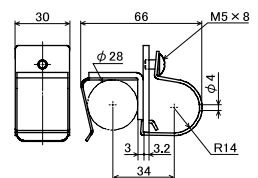
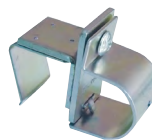
●材質：鉄（三価クロメート）

φ 28 ハコミカガ<sup>®</sup> C はめ込み金具 EF-1250 C



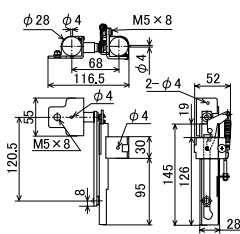
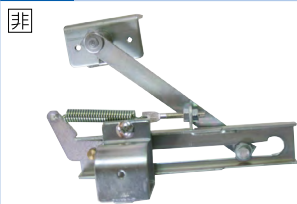
●材質：鉄（三価クロメート）

φ 28 ハコミカガ<sup>®</sup> D はめ込み金具 EF-1250 D



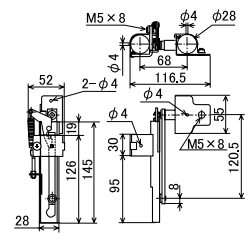
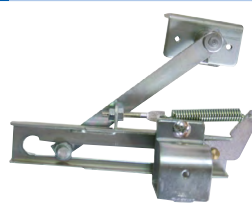
●材質：鉄（三価クロメート）

φ 28 EF-2007CR 跳ね上げ金具カム CR



●材質：鉄（三価クロメート）

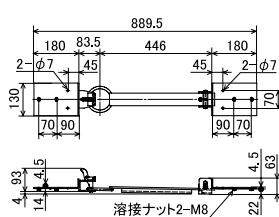
φ 28 EF-2007CL 跳ね上げ金具カム CL



●材質：鉄（三価クロメート）

φ 28 ケンカガ<sup>®</sup> セット N 牽引金具セット N

樹脂ジョイント用



●材質：鉄（三価クロメート）

# φ28 イレクター

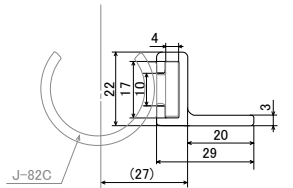
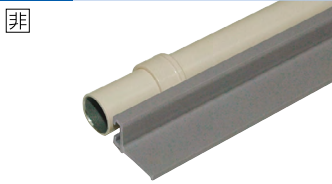
□ イレクター部品 樹脂レール・パイプ当て板

Erector System

φ28 イレクター

## φ28 EF-1253 AES

### 樹脂レール L-20

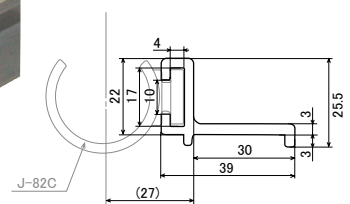
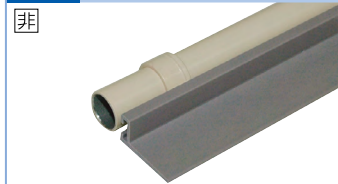


- 材質：プラスチック
- カラー：ウォームグレー

定尺：3m

## φ28 EF-1253A AES

### 樹脂レール L-30



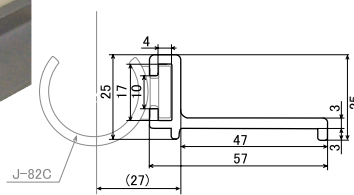
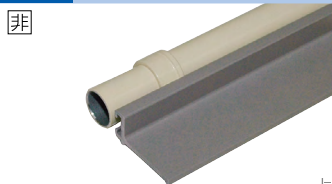
- 材質：プラスチック
- カラー：ウォームグレー

定尺：3m

φ32 イレクター

## φ28 EF-1253C AES

### 樹脂レール L-47

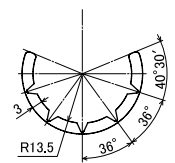


- 材質：プラスチック
- カラー：ウォームグレー

定尺：3m

## φ28 EF-1252A AES

### パイプ当て板 A



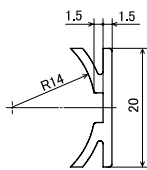
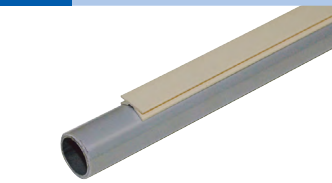
- 材質：プラスチック
- カラー：アイボリー

※切り離して使用することができます。  
定尺：2m

φ42 イレクター

## φ28 パイプアタッチ B

### パイプ当て板 EF-1252B

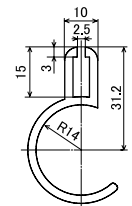


- 材質：プラスチック
- カラー：アイボリー、ブラウン、クリームグレー

定尺：2m

## φ28 EF-1257

### パネルキャッチ



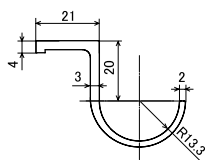
- 材質：プラスチック
- カラー：アイボリー、グレー、ウォームグレー

定尺：2m

ステンイルレクター

## φ28 EF-1258

### ドア廻り縁

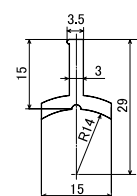


- 材質：プラスチック
- カラー：グレー、ウォームグレー

定尺：2m

## φ28 EF-1259

### センターリブ



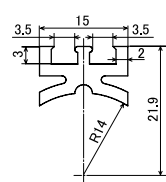
- 材質：プラスチック
- カラー：アイボリー、グレー

定尺：2m

クリフォームブラコン

## φ28 EF-1260 A

### 引き違いレール A

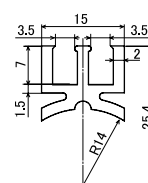


- 材質：プラスチック
- カラー：アイボリー

定尺：2m

## φ28 EF-1260 B

### 引き違いレール B



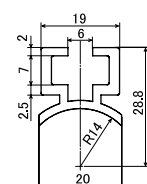
- 材質：プラスチック
- カラー：アイボリー

定尺：2m

キャスター

## φ28 EF-1261

### カーテンレール



- 材質：プラスチック
- カラー：アイボリー

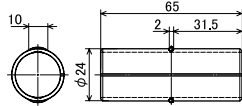
定尺：2m



□ イレクター部品 その他

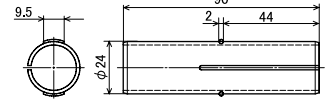
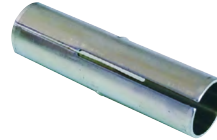
Erector System

φ28 ハイフツナギカガ 65 パイプつなぎ金具 EF-1006 65



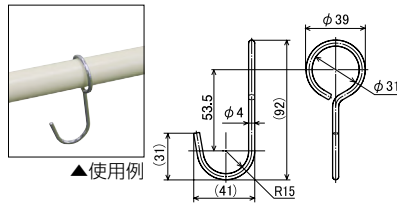
●材質：鉄（三価クロメート）

φ28 ハイフツナギカガ 90 パイプつなぎ金具 EF-1006A 90



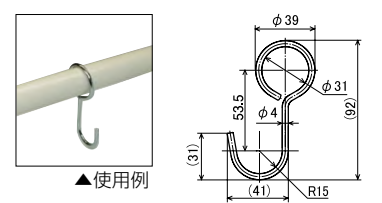
●材質：鉄（三価クロメート）

φ28 EF-1012 SUS パイプフック金具



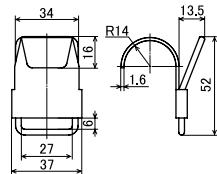
●材質：ステンレス

φ28 EF-1012A SUS パイプフック金具



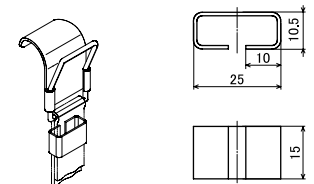
●材質：ステンレス

φ28 ゴムバンドヒツカ ゴムバンド引掛け EF-1013



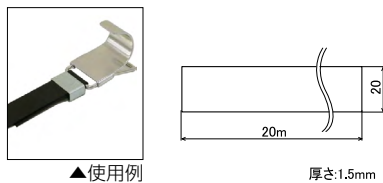
●材質：鉄（三価クロメート）

φ28 ゴムバンドトメカガ ゴムバンド留め金具 EF-1013 A



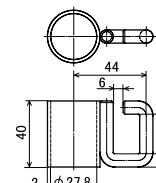
●材質：鉄（三価クロメート）

EF-1262 ゴムバンド 1.5-20 ゴムバンド 1.5-20



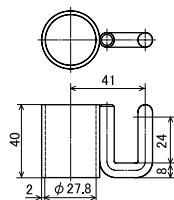
●材質：ゴム  
●販売単位：一卷(20m)

φ28 かぎカガ A かぎ金具 EF-1014A



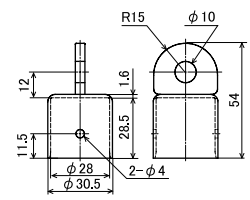
●材質：鉄（三価クロメート）

φ28 かぎカガ B かぎ金具 EF-1014B



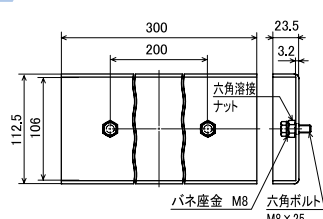
●材質：鉄（三価クロメート）

φ28 イアナカガ 板穴金具 EF-1014C



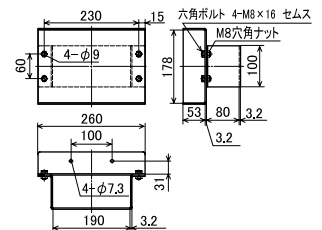
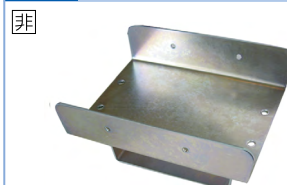
●材質：鉄（三価クロメート）

φ28 EF-1021 リフトサポート L-300



●材質：鉄（三価クロメート）

φ28 EF-1022 フォークポケット



●材質：鉄（三価クロメート）

φ28 イレクター

φ32 イレクター

φ42 イレクター

ステンイレクター

クリフォームラフラン

キャスター

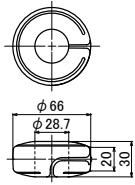
# φ28 イレクター

□ イレクター部品 その他

Erector System

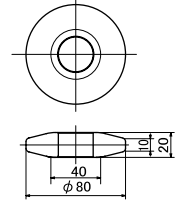
φ28 イレクター

## φ28 EF-1026 28HUG バンパー



●材質：エラストマー

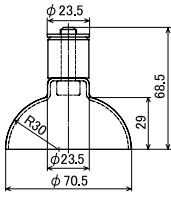
## φ28 EF-1026B リングバンパー 80



●材質：エラストマー

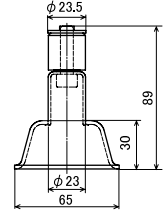
φ32 イレクター

## φ28 ツミカサネナグマル 70 積み重ね金具丸 70 EF-1205



●材質：鉄（三価クロメート）

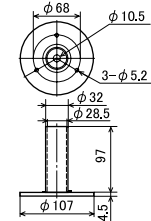
## φ28 ツミカサネナグカク 積み重ね金具角 EF-1205A



●材質：鉄（三価クロメート）

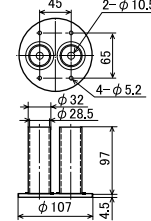
φ42 イレクター

## φ28 パイプスタンド S パイプスタンド EF-1206 S



●材質：鉄（三価クロメート）

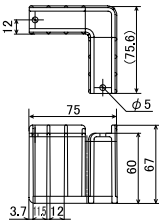
## φ28 パイプスタンド W パイプスタンド EF-1206 W



●材質：鉄（三価クロメート）

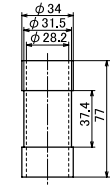
ステンイレクター

## EF-1264 コーナークリップ



●材質：プラスチック  
●カラー：ブラック

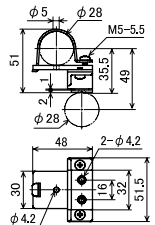
## φ28 EF-1265 スライドスリーブ



●材質：ポリエチレン  
●カラー：乳白色  
※ HJ-8,10,15,16・EB-4228 などと組み合わせて使用します。

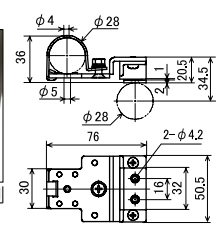
クリフォームブラコン

## φ28 マグネットキャッチ A マグネットキャッチ A



●材質：鉄（三価クロメート）

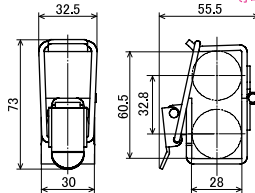
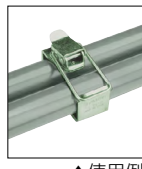
## φ28 マグネットキャッチ B マグネットキャッチ B



●材質：鉄（三価クロメート）

キャスター

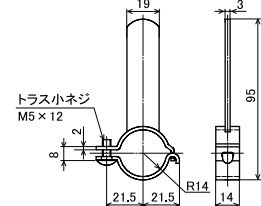
## φ28 パイプレンカツナグ パイプ連結金具



●材質：鉄（三価クロメート）



## φ28 シリカナグ 仕切金具 EF-2003



●材質：鉄（三価クロメート）



□ イレクター部品 その他

Rector System

φ 28  
イレクター

φ 32  
イレクター

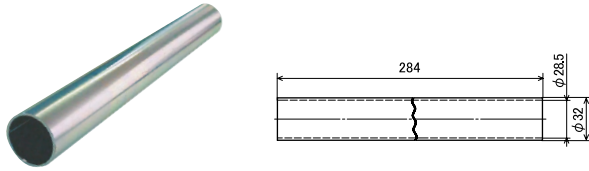
φ 42  
イレクター

ステン  
イレクター

クリフ  
フォーム  
フラン  
コン

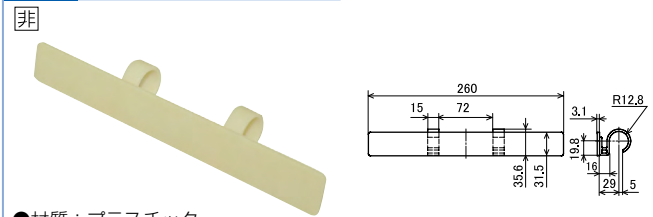
キャ  
スター

φ 28 プロテクターパイプ プロテクターパイプ EF-2006



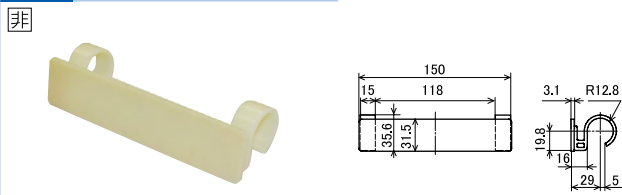
●材質：鉄（三価クロメート）

φ 28 EF-2013A ラックハンガー L-260



●材質：プラスチック

φ 28 EF-2013B ラックハンガー L-150



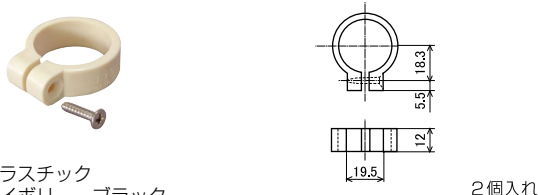
●材質：プラスチック

φ 28 EF-2015 スズ留め金具



●材質：鉄（三価クロメート）

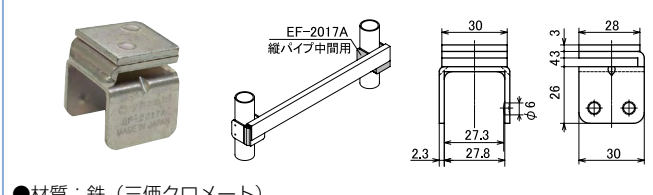
φ 28 J-131 S プラスチックジョイント



●材質：プラスチック  
●カラー：アイボリー、ブラック

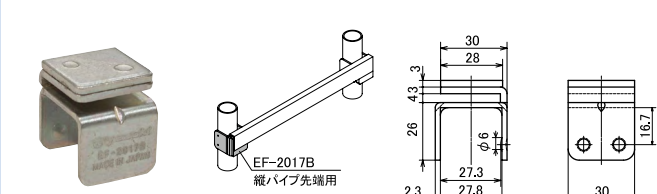
2個入れ

φ 28 EF-2017A ガイド金具 A



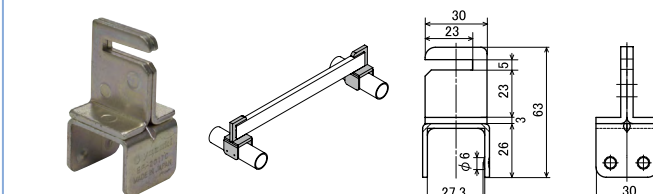
●材質：鉄（三価クロメート）

φ 28 EF-2017B ガイド金具 B



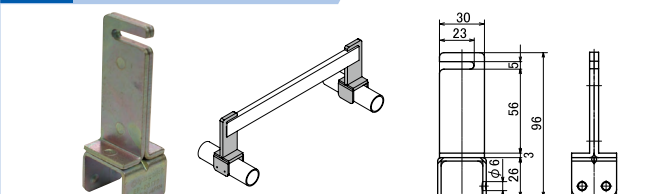
●材質：鉄（三価クロメート）

φ 28 EF-2017C ガイド金具 C



●材質：鉄（三価クロメート）

φ 28 EF-2017D ガイド金具 D



●材質：鉄（三価クロメート）

φ 28 EF-2018 アンチバック金具



●材質：鉄（三価クロメート）

φ 28 EF-2018C アンチバック金具 C



●材質：鉄（三価クロメート）

φ 28 JG-34A 補助ローラー A



●材質：プラスチック  
●カラー：乳白色

# φ28 イレクター

□ イレクター部品 その他

Erector System

φ28 イレクター

φ32 イレクター

φ42 イレクター

ステンイルレクター

クリフオームラコ

キャスター

**φ28 JG-34B 補助ローラー B**

●材 質：プラスチック  
●カラー：乳白色

**φ28 EF-4025 SUS パイプスプリング SUS**

●材質：ステンレス

**φ28 サポ-ト 90 セット サポート 90 セット**

●材質：鉄 (三価クロメート)

**φ28 EF-4031 セット SUS サポート 90 セット SUS**

●材質：ステンレス

**φ28 EF-4040 SUS エプロンフック ステン**

●材質：ステンレス

**φ28 EF-1266 カバーパイプ**

●材 質：ポリエチレン  
●カラー：乳白色

**φ28 JG-13 プラスチックジョイント**

●材 質：プラスチック  
●カラー：ダークグレー

**φ28 J-7E プラスチックジョイント**

●材 質：プラスチック  
●カラー：ダークグレー

**φ28 J-23E プラスチックジョイント**

●材 質：プラスチック  
●カラー：ダークグレー

**J-7E・J-23E 使用例**

J-7E と J-23E の噛み合わせを変更することで、パイプを 90° 回転させることができます。

**φ28 JR-31A 28 プロテクタージョイント**

●材 質：鉄、プラスチック  
●カラー：ブラック

**φ28 JR-31B 28 プロテクタージョイント**

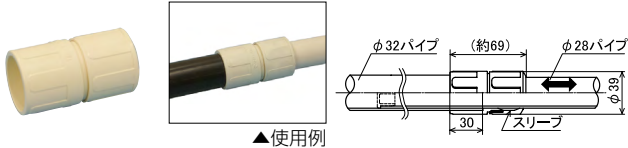
●材 質：鉄、プラスチック  
●カラー：イエロー



□ イレクター部品 その他・工具

Erector System

φ28 φ32 JE-101SET プラスチックジョイント



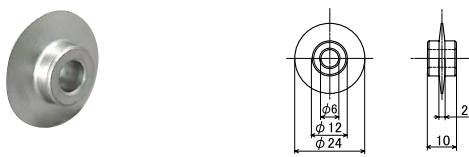
- 材 質：プラスチック
- カラー：アイボリー、グレー、ブルー、グレー/イエロー

φ28 ハンドカッター ハンドカッター EK-1



※φ32パイプにもご使用いただけます

ハンドカッターカハバ ハンドカッター替刃 EK-1A



EK-6 内面リーマ



φ28・φ32・φ42パイプ  
ステンレスパイプ対応

※DC12V、チャック9mm  
以上のコードレスドライバ  
をご使用ください

EK-6A カハバ 内面リーマ替刃



EK-8 面取り器



φ28・φ32・φ42パイプ対応

※パイプの外側と内側の両方を面取りできます

メタルレンチ メタルレンチ EK-10



JIS規格六角棒スパナ5

EK-20 キャスタースパナ



※21mm、30mm用

φ28 EK-21 パイプ溝切りペンチ



※パイプ端部に溝を切る工具です  
(P.93参照)

スーパ-サクラ 305FH サーメットチップソー

■

●最大切断能力 (スーパ-さくら 305FH)

丸パイプ ○	90°	φ115mm
角パイプ □	90°	100×100mm
	45°	80×80mm
矩 形 ▭	90°	115×70mm

●寸 法：305(外径)×2.0(厚さ)×25.4(穴径)mm  
●歯 数：80  
●最高使用回転速度：3,800min<sup>-1</sup> (rpm)

一般鋼・アルミ用

サクラ 305SH サーメットチップソー

■

●最大切断能力 (さくら 305SH)

丸パイプ ○	φ80mm
角パイプ □	80×80mm
アングル L	100×100mm

●寸 法：305(外径)×2.0(厚さ)×25.4(穴径)mm  
●歯 数：80  
●最高使用回転速度：3,800min<sup>-1</sup> (rpm)

ステンレス用

φ28 イレクター

φ32 イレクター

φ42 イレクター

ステンイレクター

クリフォームフランコン

キャスター

# φ28 イレクター

□ イレクター部品 工具

Erector System

φ28  
イレクター

φ32  
イレクター

φ42  
イレクター

ステン  
イレクター

クリフ  
フォーム  
フラス  
コン

キャ  
スター

EY-200

サンアロー接着液 200ml



EY-100

サンアロー接着液 100ml



EY-50

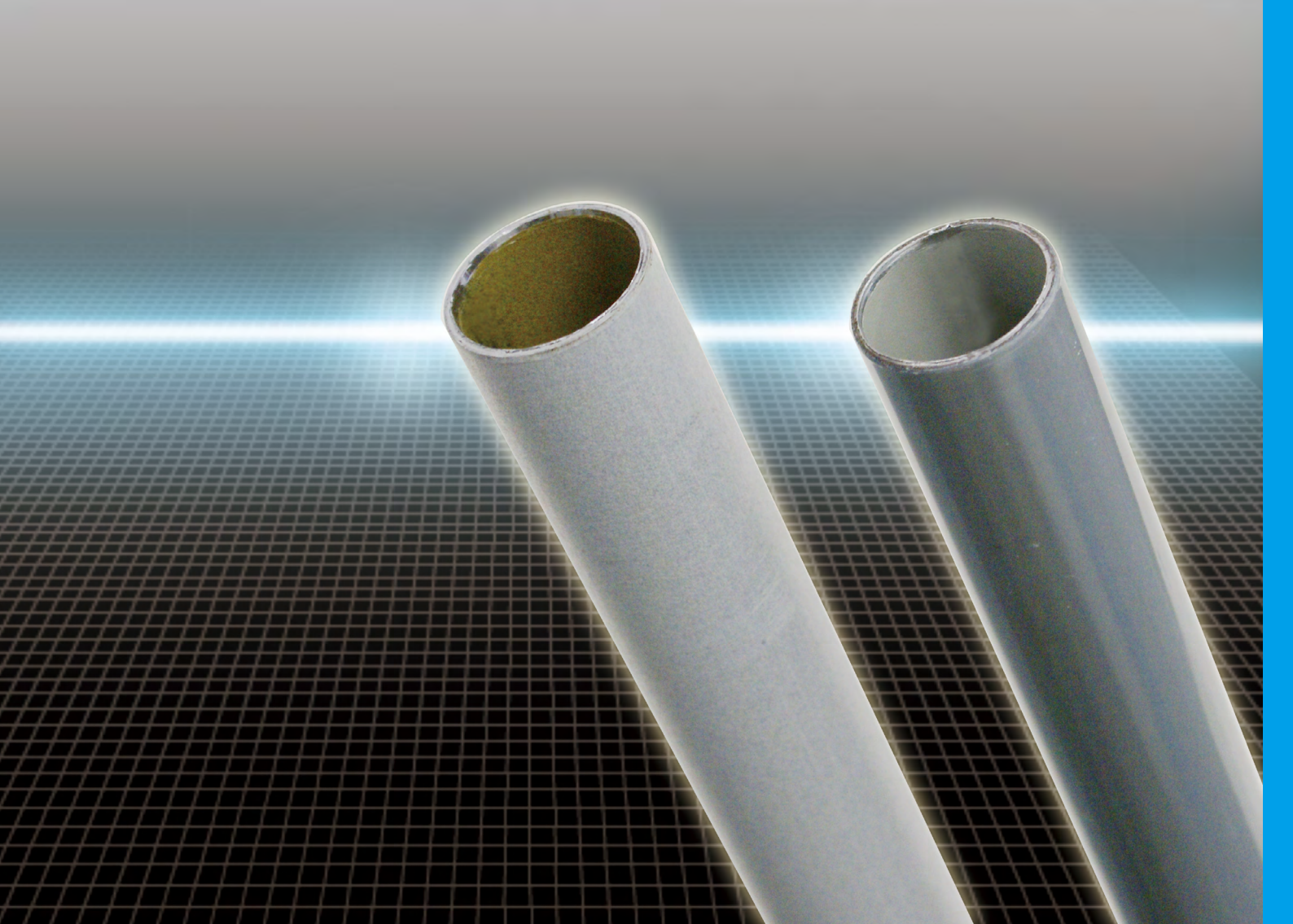
サンアロー接着液 50ml



EY-30

サンアロー接着液 30ml





# φ 32 イレクター® Erector

パイプ直径が 32mm のイレクターシリーズです。  
重量物への対応に最適で、構造物のパイプ総数を減らしコスト削減が実現できます。

# φ32 イレクター

## □ φ 32 イレクターパイプ

Erector System

φ 28  
イレクター

φ 32  
イレクター

φ 42  
イレクター

ステン  
イレクター

クリ  
フォーム  
ララコン

キャ  
スター

**φ 32 HB-4000**  
φ 32 丸パイプ




●カラー：アイボリー、グレー  
●備考：曲げ加工可能  
鋼材厚さ 0.9

**φ 32 HBGA-4000 EPE EBL**  
φ 32 導電パイプ




●カラー：ブラック  
●備考：曲げ加工不可、接着不可  
鋼材厚さ 0.6

**φ 32 HBGA-4000 ABS EGR**  
φ 32 カラー導電パイプ




●カラー：ウォームグレー  
●備考：曲げ加工不可、接着不可  
鋼材厚さ 0.9

**φ 32 HBPS-4000 PSL**  
φ 32 パールシルバーパイプ




●カラー：パールシルバー  
●備考：曲げ加工不可、接着不可  
鋼材厚さ 0.9

**φ 32 HB3-4000**  
φ 32 軽量パイプ




●カラー：グレー  
●備考：曲げ加工不可  
鋼材厚さ 0.6

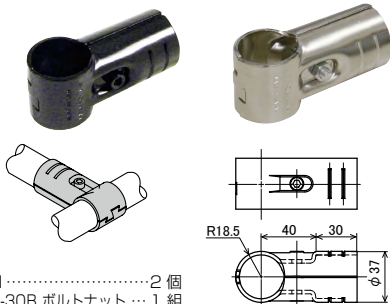
φ 32 イレクターパイプ



☐ **φ 32 メタルジョイント** φ 32 メタルジョイント (SJ-1 ~ SJ-7) にはカチオン塗装品とニッケルメッキ品の2種類があります。P.3 参照 Erector System

**φ 32 SJ-1・SJ-1 NI**

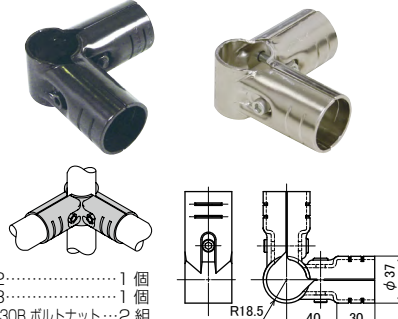
φ 32 メタルジョイント



S-1.....2 個  
M6-30B ボルトナット...1 組  
※ NI はセット品のみ

**φ 32 SJ-2・SJ-2 NI**

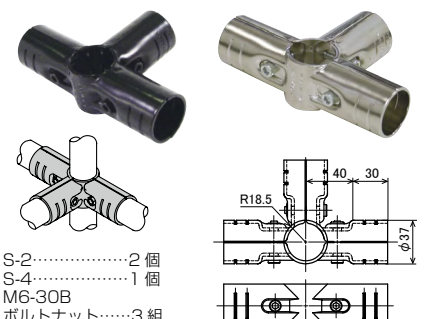
φ 32 メタルジョイント



S-2.....1 個  
S-3.....1 個  
M6-30B ボルトナット...2 組  
※ NI はセット品のみ

**φ 32 SJ-3・SJ-3 NI**

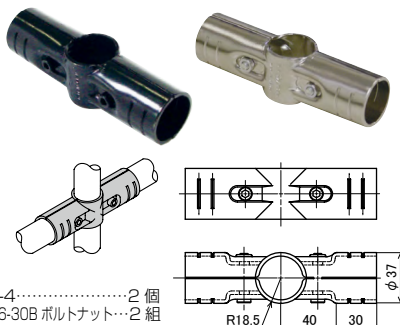
φ 32 メタルジョイント



S-2.....2 個  
S-4.....1 個  
M6-30B ボルトナット...3 組  
※ NI はセット品のみ

**φ 32 SJ-4・SJ-4 NI**

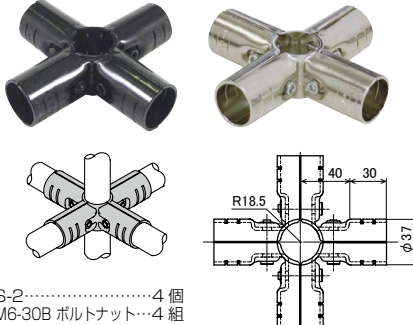
φ 32 メタルジョイント



S-4.....2 個  
M6-30B ボルトナット...2 組  
※ NI はセット品のみ

**φ 32 SJ-5・SJ-5 NI**

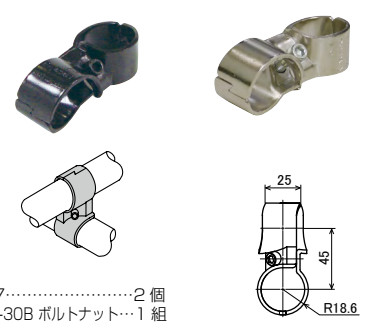
φ 32 メタルジョイント



S-2.....4 個  
M6-30B ボルトナット...4 組  
※ NI はセット品のみ

**φ 32 SJ-6・SJ-6 NI**

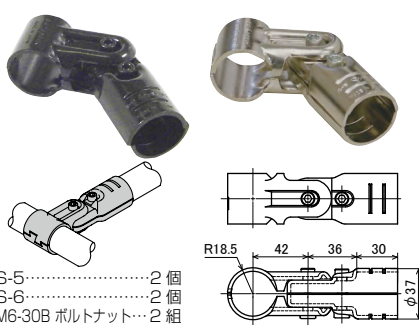
φ 32 メタルジョイント



S-7.....2 個  
M6-30B ボルトナット...1 組  
※ NI はセット品のみ

**φ 32 SJ-7・SJ-7 NI**

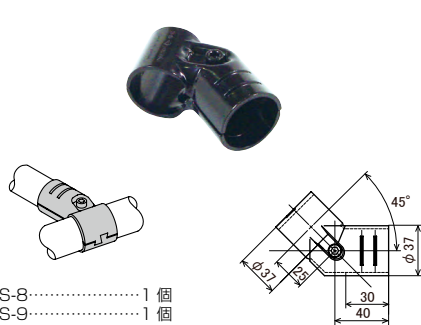
φ 32 メタルジョイント



S-5.....2 個  
S-6.....2 個  
M6-30B ボルトナット...2 組  
※ NI はセット品のみ

**φ 32 SJ-8**

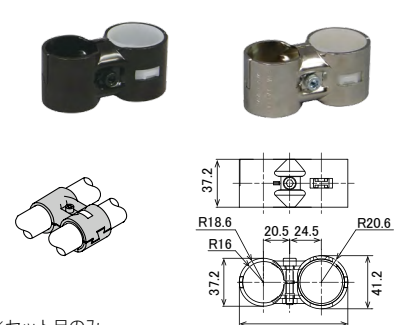
φ 32 メタルジョイント



S-8.....1 個  
S-9.....1 個  
M6-30B ボルトナット...1 組

**φ 32 SJ-8A・SJ-8A NI**

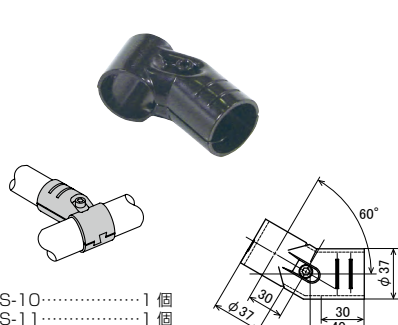
φ 32 メタルジョイント



※セット品のみ

**φ 32 SJ-9**

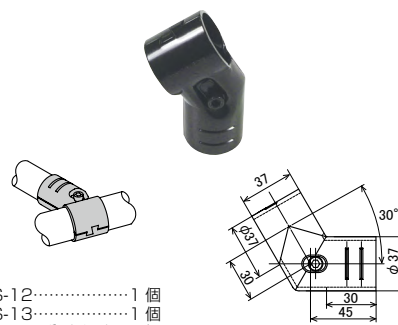
φ 32 メタルジョイント



S-10.....1 個  
S-11.....1 個  
M6-30B ボルトナット...1 組

**φ 32 SJ-10**

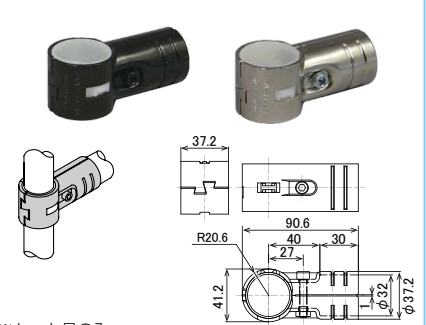
φ 32 メタルジョイント



S-12.....1 個  
S-13.....1 個  
M6-30B ボルトナット...1 組

**φ 32 SJ-10A・SJ-10A NI**

φ 32 メタルジョイント



※セット品のみ

ニッケルメタルジョイント (NI) は 導電対応 製品です。

φ 28  
イレクター

φ 32  
イレクター

φ 42  
イレクター

ステン  
イレクター

クリ  
フォーム  
フラン  
コン

キャ  
スター

# φ32 イレクター

## □ φ 32 メタルジョイント・異径メタルジョイント

Erector System

φ 28 イレクター

φ 32 イレクター

φ 32 イレクター

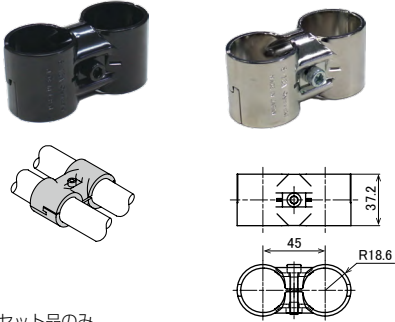
ステンイレクター

クリフォームブラコン

キャスター

### φ 32 SJ-11A・SJ-11A NI

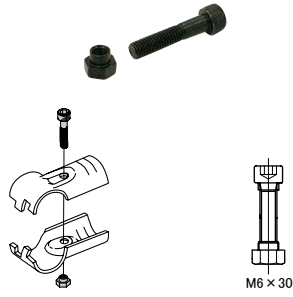
#### φ 32 メタルジョイント



※セット品のみ

### M6-30B ボルトナット

#### ボルトナット

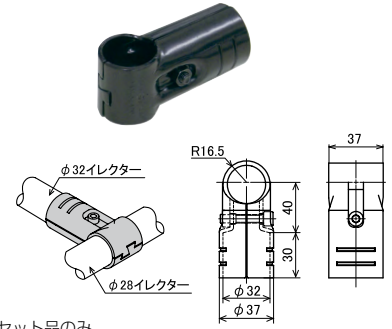


M6 x 30

### φ 32 φ 28

### BEJ-1A

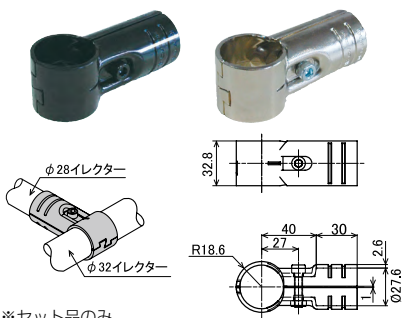
#### φ 32 異径メタルジョイント



※セット品のみ

### φ 32 φ 28 SEJ-1B・SEJ-1B NI

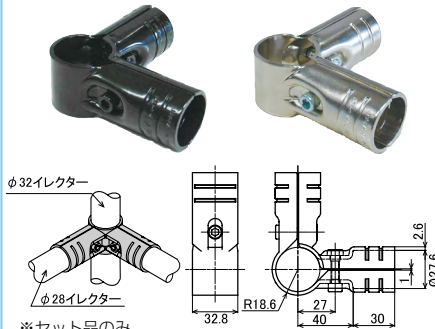
#### φ 32 異径メタルジョイント



※セット品のみ

### φ 32 φ 28 SEJ-2B・SEJ-2B NI

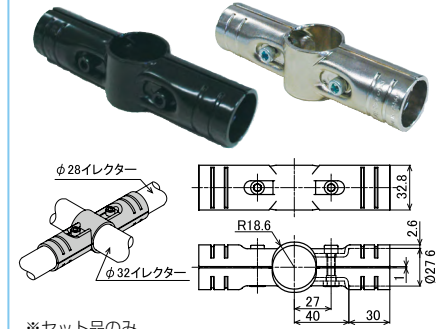
#### φ 32 異径メタルジョイント



※セット品のみ

### φ 32 φ 28 SEJ-4B・SEJ-4B NI

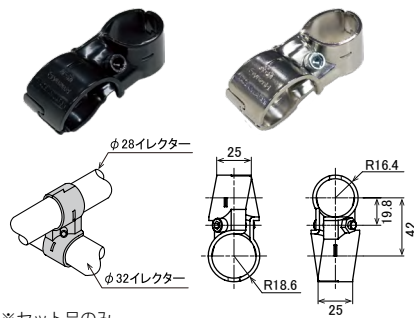
#### φ 32 異径メタルジョイント



※セット品のみ

### φ 32 φ 28 SEJ-6A・SEJ-6A NI

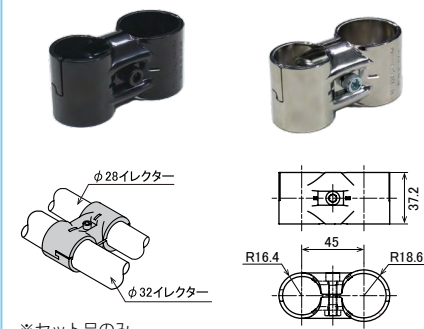
#### φ 32 異径メタルジョイント



※セット品のみ

### φ 32 φ 28 SEJ-11A・SEJ-11A NI

#### φ 32 異径メタルジョイント



※セット品のみ

## □ φ 32 イレクター部品

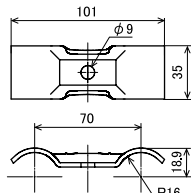
Erector System

### φ 32 オアイト 32

#### 押え板 32 EF-1001



キャスター取付部品



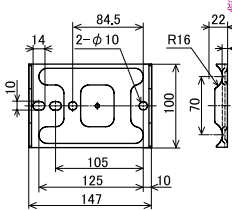
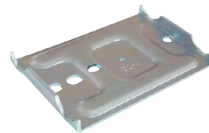
●材質：鉄（三価クロメート）

### φ 32 シフト 32-C

#### 支持板 EF-1002 32-C



キャスター取付部品



●材質：鉄（三価クロメート）

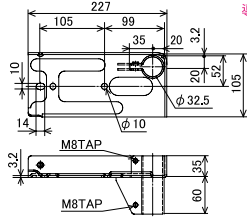
### φ 32 N-32SR

#### 補強枠 EF-1032 N-32SR



キャスター取付部品

φ130、φ150 キャスター用



●材質：鉄（三価クロメート）

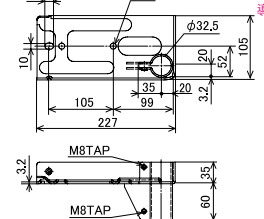
### φ 32 N-32SL

#### 補強枠 EF-1032 N-32SL



キャスター取付部品

φ130、φ150 キャスター用



●材質：鉄（三価クロメート）

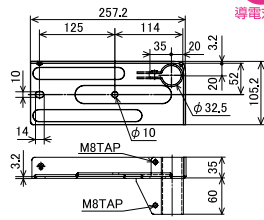
### φ 32 N-32LR

#### 補強枠 EF-1032 N-32LR



キャスター取付部品

φ180、φ200 キャスター用



●材質：鉄（三価クロメート）

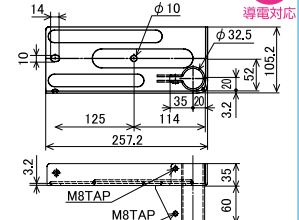
### φ 32 N-32LL

#### 補強枠 EF-1032 N-32LL



キャスター取付部品

φ180、φ200 キャスター用



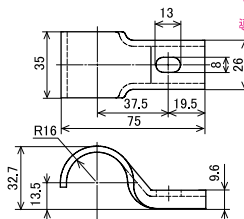
●材質：鉄（三価クロメート）

### φ 32 カタドル 32-B

#### 片サドル 32-B EF-1008D



取付部品

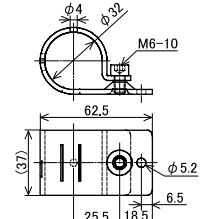


●材質：鉄（三価クロメート）

### φ 32 EB-4018

#### フラットサドル 32 セット

取付部品



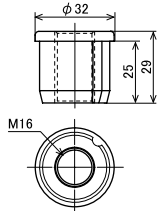
●材質：鉄（カチオン塗装）

### φ 32 EB-1210D

#### φ 32 アルミンサートナット

インサートナット

M16

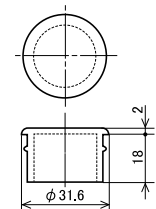


●材質：アルミ

### φ 32 JB-110

#### プラスチックジョイント

キャップ

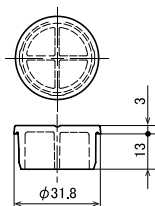


●材質：プラスチック  
●カラー：ブラック

### φ 32 JB-110A

#### プラスチックジョイント

キャップ

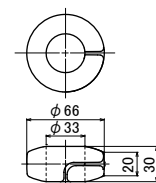


●材質：プラスチック  
●カラー：グレー、クリームグレー

### φ 32 EB-1026

#### 32HUG バンパー

その他



●材質：エラストマー

φ 28 イレクター

φ 32 イレクター

φ 42 イレクター

ステンイレクター

クリフォームフランコン

キャスター

# φ32 イレクター

## □ φ 32 イレクター部品

Erector System

φ 28  
イレクター

φ 32  
イレクター

φ 42  
イレクター

ステン  
イレクター

クリ  
フォーム  
フラスコン

キャ  
スター

**φ32 EB-1014B** 32 かぎ金具 B

その他

●材質：鉄（三価クロメート）

**φ32 JRB-30A** 32 プロテクタージョイント

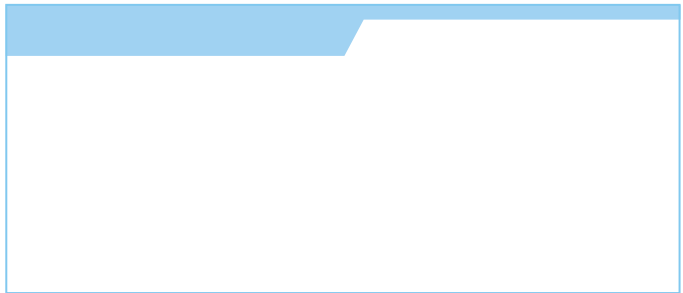
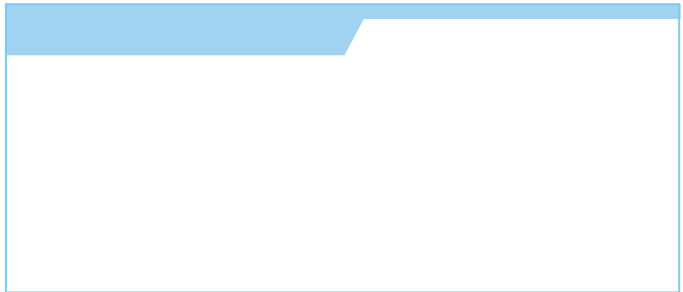
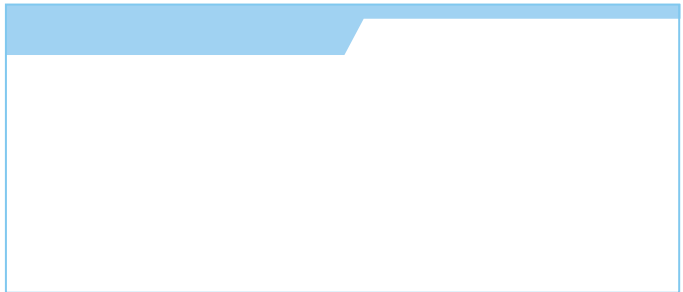
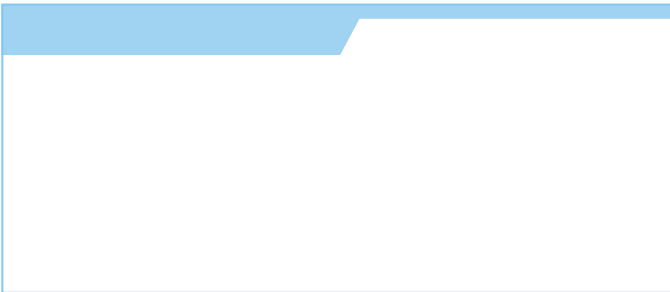
その他

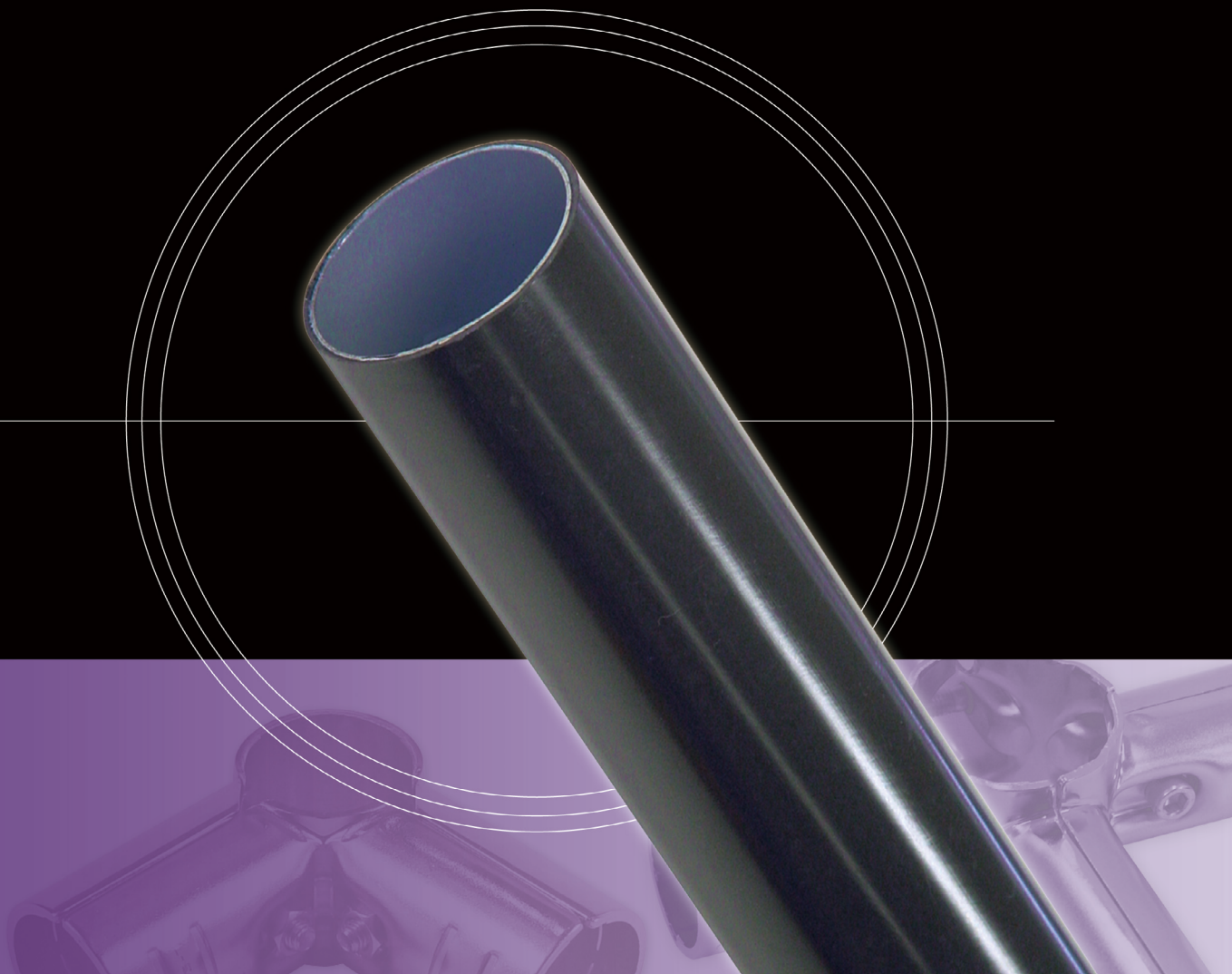
●材質：鉄、プラスチック  
●カラー：ブラック

**φ32 JRB-30B** 32 プロテクタージョイント

その他

●材質：鉄、プラスチック  
●カラー：イエロー





# $\phi$ 42 イレクター<sup>®</sup> Erector

パイプ直径が 42mm のシリーズ最大径イレクターシリーズです。  
異径メタルジョイントにより  $\phi$  28 イレクターシステムとの連結も可能です。



# φ42 イレクター

## □ φ 42 イレクターパイプ

Erector System

φ 28  
イレクター

φ 32  
イレクター

φ 42  
イレクター

ステン  
イレクター

クリ  
フォーム  
フッ素  
ラコン

キャ  
スター

**φ 42 HL4-4000**  
φ 42 丸パイプ




●カラー：アイボリー  
グレー  
●備考：曲げ加工不可  
鋼材厚さ0.7

**φ 42 HLC-4000 BL**  
φ 42 スパイラルパイプ




●カラー：ブラック+イエロー  
●備考：曲げ加工不可  
鋼材厚さ0.9

**φ 42 HLGA-4000 ABS EGR**  
φ42 カラー導電パイプ




●カラー：ウォームグレー  
●備考：曲げ加工不可  
接着不可  
導電対応

**φ 42 HLPS-4000 PSL**  
φ 42 パールシルバーパイプ




●カラー：パールシルバー  
●備考：曲げ加工不可、接着不可  
鋼材厚さ0.7

Blank product information box.

Blank product information box.

Blank product information box.

Blank product information box.

Blank product information box.

Blank product information box.

Blank product information box.

Blank product information box.

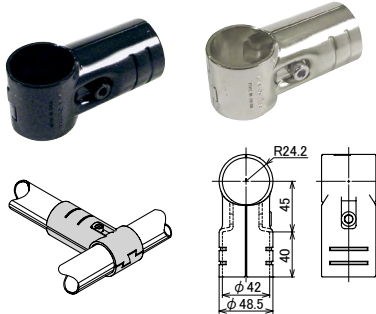
□  $\phi$  42 メタルジョイント

$\phi$  42 メタルジョイントにはカチオン塗装品とニッケルメッキ品 (NI) の2種類があります。P.3 参照

Rectror System

$\phi$  42 LJ-1A・LJ-1A NI

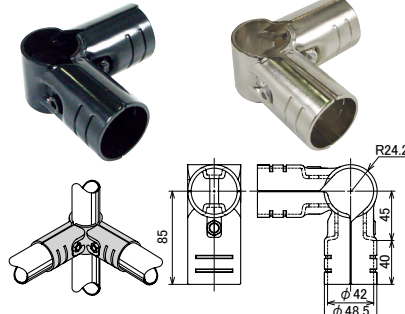
$\phi$  42 メタルジョイント



※セット品のみ

$\phi$  42 LJ-2A・LJ-2A NI

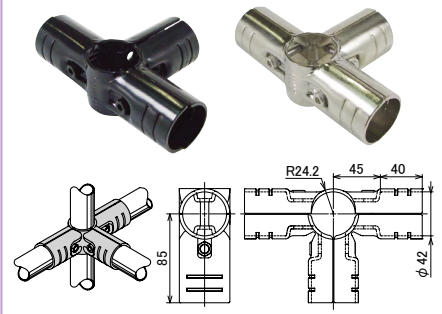
$\phi$  42 メタルジョイント



※セット品のみ

$\phi$  42 LJ-3A・LJ-3A NI

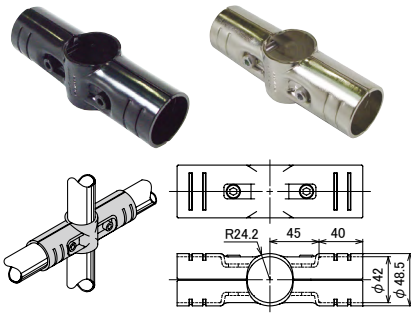
$\phi$  42 メタルジョイント



※セット品のみ

$\phi$  42 LJ-4A・LJ-4A NI

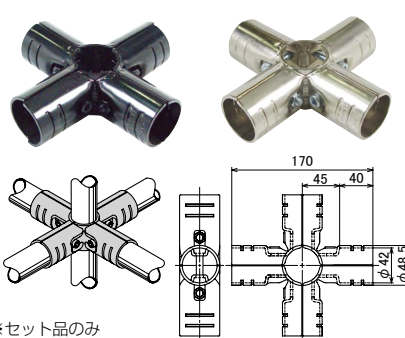
$\phi$  42 メタルジョイント



※セット品のみ

$\phi$  42 LJ-5A・LJ-5A NI

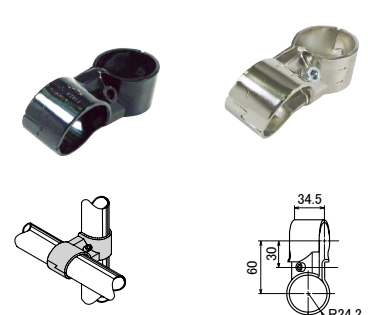
$\phi$  42 メタルジョイント



※セット品のみ

$\phi$  42 LJ-6A・LJ-6A NI

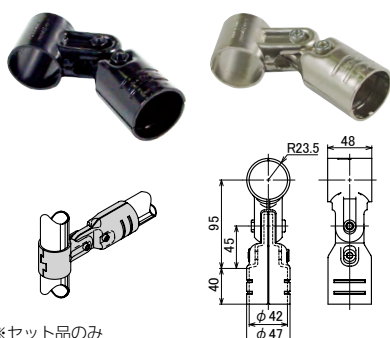
$\phi$  42 メタルジョイント



※セット品のみ

$\phi$  42 LJ-7A・LJ-7A NI

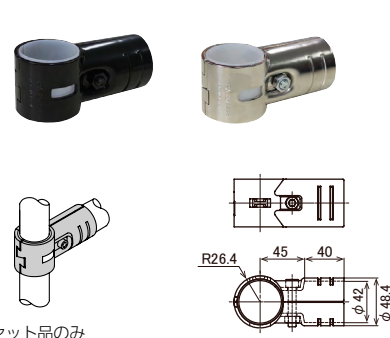
$\phi$  42 メタルジョイント



※セット品のみ

$\phi$  42 LJ-10A・LJ-10A NI

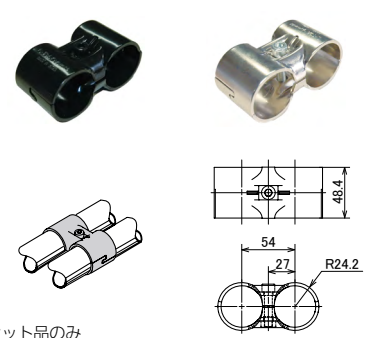
$\phi$  42 メタルジョイント



※セット品のみ

$\phi$  42 LJ-11A・LJ-11A NI

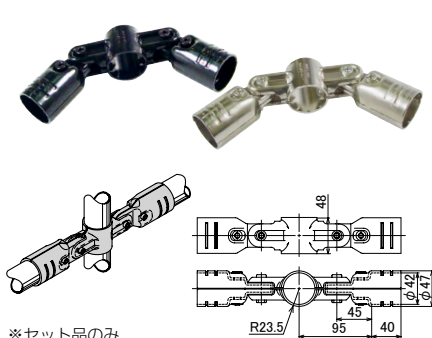
$\phi$  42 メタルジョイント



※セット品のみ

$\phi$  42 LJ-12A・LJ-12A NI

$\phi$  42 メタルジョイント



※セット品のみ

$\phi$  28  
イレクター

$\phi$  32  
イレクター

$\phi$  42  
イレクター

ステン  
イレクター

クリ  
フォーム  
ラフラン

キャ  
スター

ニッケルメタルジョイント (NI) は 導電対応 製品です。

# φ42 イレクター

## □ φ 42 異径メタルジョイント

φ 42 メタルジョイントにはカチオン塗装品とニッケルメッキ品 (NI) の2種類があります。P.3 参照

Erector System

φ 28 イレクター

φ 32 イレクター

φ 42 イレクター

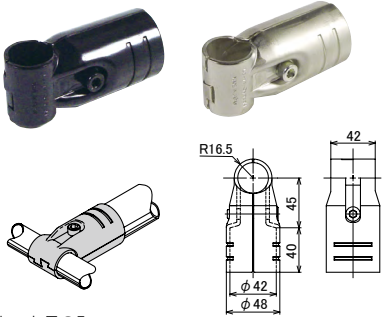
ステンイレクター

クリフオームブラコン

キャスター

### φ 42 φ 28 LEJ-1A・LEJ-1A NI

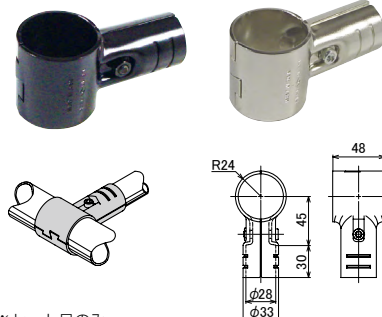
φ 42 異径メタルジョイント



※セット品のみ

### φ 42 φ 28 LEJ-1B・LEJ-1B NI

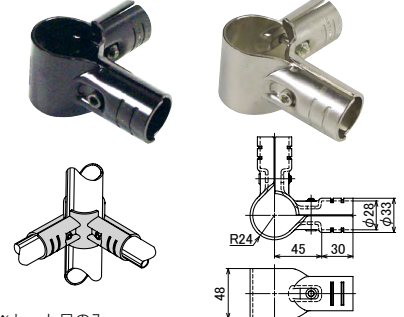
φ 42 異径メタルジョイント



※セット品のみ

### φ 42 φ 28 LEJ-2B・LEJ-2B NI

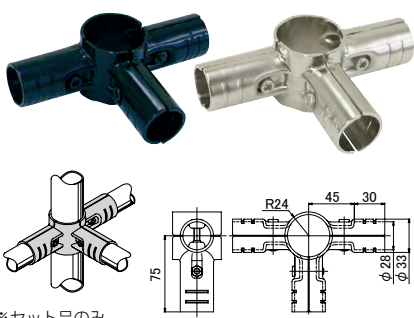
φ 42 異径メタルジョイント



※セット品のみ

### φ 42 φ 28 LEJ-3B・LEJ-3B NI

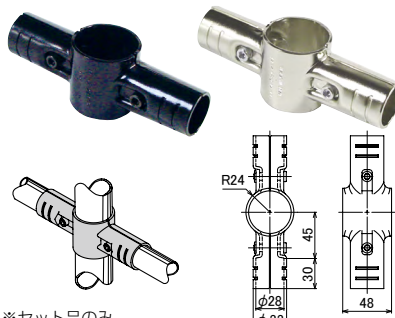
φ 42 異径メタルジョイント



※セット品のみ

### φ 42 φ 28 LEJ-4B・LEJ-4B NI

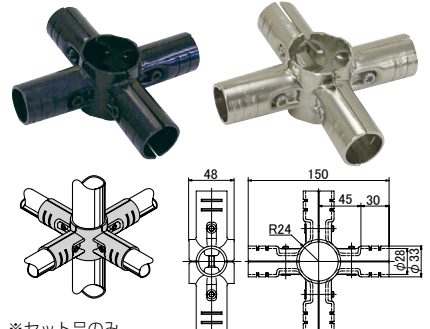
φ 42 異径メタルジョイント



※セット品のみ

### φ 42 φ 28 LEJ-5B・LEJ-5B NI

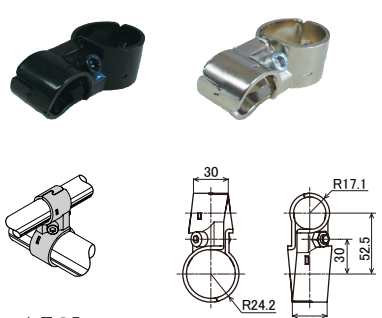
φ 42 異径メタルジョイント



※セット品のみ

### φ 42 φ 28 LEJ-6A・LEJ-6A NI

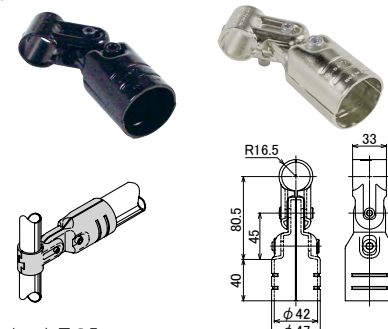
φ 42 異径メタルジョイント



※セット品のみ

### φ 42 φ 28 LEJ-7A・LEJ-7A NI

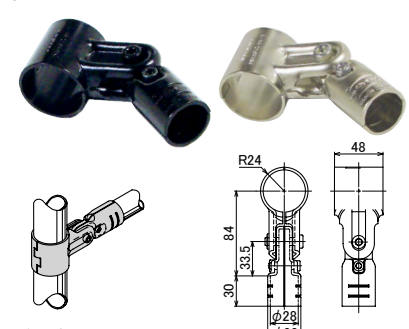
φ 42 異径メタルジョイント



※セット品のみ

### φ 42 φ 28 LEJ-7B・LEJ-7B NI

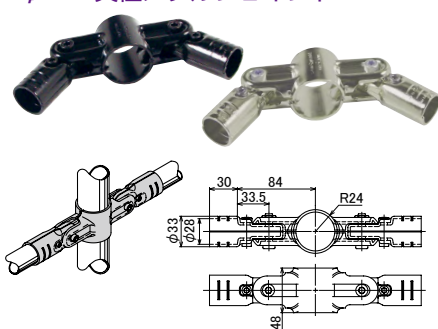
φ 42 異径メタルジョイント




※セット品のみ

### φ 42 φ 28 LEJ-12B・LEJ-12B NI


φ 42 異径メタルジョイント




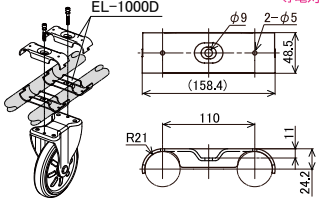
※セット品のみ

ニッケルメタルジョイント (NI) は  導電対応 製品です。

□ φ 42 イレクター部品

**φ 42 EL-1000D** φ42キャスター取付け金具 


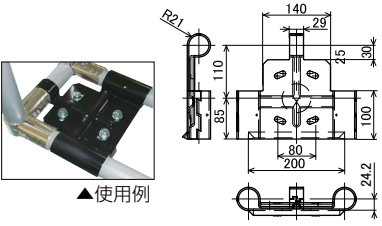
キャスター取付部品

●材質：鉄（三価クロメート）

**φ 42 EL-1041** φ 42 キャスターベース

キャスター取付部品  
φ150 キャスター用

▲使用例

●材質：鉄（カチオン塗装）

**φ 42 EL-1206SA** φ 42 パイプスタンド


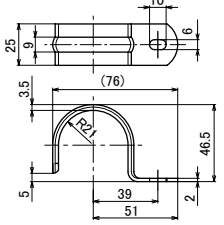
その他




●材質：鉄（カチオン塗装）

**φ 42 EL-1008A** φ 42 片サドル

取付部品

●材質：鉄（三価クロメート）

**φ 42 EL-4018** φ 42 フラットサドル

取付部品




●材質：鉄（カチオン塗装）

**φ 42 EL-4018 NI** φ42フラットサドルニッケル 

取付部品




●材質：鉄（ニッケルメッキ）

**φ 42 EL-2265A NI** ニッケルインサートナット 

インサートナット  
M8




●材質：真鍮（ニッケルメッキ）

**φ 42 EL-2265B NI** ニッケルインサートナット 

インサートナット  
M10




●材質：真鍮（ニッケルメッキ）

**φ 42 EL-2265C NI** ニッケルインサートナット 

インサートナット  
M12




●材質：真鍮（ニッケルメッキ）

**φ 42 EL-2265D NI** ニッケルインサートナット 


インサートナット  
M16




●材質：真鍮（ニッケルメッキ）

**φ 42 JL-49** プラスチックジョイント

キャップ




●材 質：プラスチック  
●カラー：ブラック

**φ 42 JL-110** プラスチックジョイント

キャップ




●材 質：プラスチック  
●カラー：ブラック

φ 28 イレクター

φ 32 イレクター

φ 42 イレクター

ステンイレクター

クリフォームフランコン

キャスター

# φ42 イレクター

## □ φ 42 イレクター部品

Erector System

φ 28  
イレクター

φ 32  
イレクター

φ 42  
イレクター

ステン  
イレクター

クリ  
フォーム  
フレコン

キャ  
スター

**φ42 EK-7 φ 42 ハンドカッター**

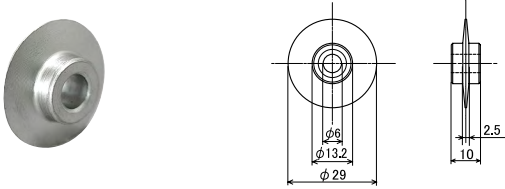
工具



※φ28、φ32 パイプにもご使用いただけます

**φ42 EK-7A φ 42 ハンドカッター替刃**

工具







# ステンレス イレクター<sup>®</sup> Erector

パイプ直径が 27mm のステンレス製イレクターシリーズです。  
サビに強く耐熱・耐冷性、摩耗性に優れています。  
汚れが激しい区域からクリーンルームなどの超衛生区域まで、  
幅広い作業環境に対応できる優れた組立素材です。

# ステンレスイレクター

□ ステンレスパイプ

Erector System

耐久性に優れた  
ステンレス製イレクターパイプ

## φ27 ステンレスパイプ

ストッパー機構でパイプの抜けやズレを防止！▶

ジョイント内面の凸部とパイプに設けた溝がかみ合い、パイプの抜けや滑りを防止します。



ステン SU7-4000 SL



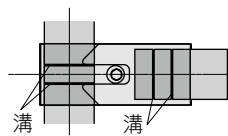
φ27 ステンレスパイプ



- 材質：ステンレス
- 備考：曲げ加工不可、接着不可
- 質量：0.78kg/m

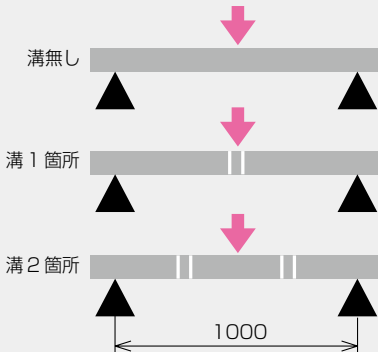
### パイプの溝加工

パイプにはジョイント嵌合部にズレ防止のための溝を入れて使用します。ご希望によりパイプの切断と溝加工も承ります。



## ステンレスイレクター強度の目安

### イレクターパイプの曲げ強度



- 試験条件 試験方法 両端自由支持 中央集中荷重
- 試験速度 50mm/min
- 温度 常温

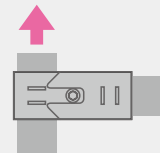
#### ■使用最大荷重

溝無し	686N {70kgf}
溝1箇所	637N {65kgf}
溝2箇所	686N {70kgf}

### メタルジョイントの引抜き強度

ボルトの締め付けトルク 9.8N・m(100kgf・cm)

通し A



固定 B

- 試験条件 試験速度 5mm/min
- 温度 常温

#### ■使用最大荷重

通し A	784N {80kgf}
固定 B	784N {80kgf}

## クリーンルーム関連品

### サンアローカート▶

ステンレスイレクターを使用した作業台車です。



### 除電クリーンエアユニット付作業台▶

ステンレスイレクターを使用し、除電機能が付いたクリーンエアユニット付作業台です。サイズ・形状・各種関連装置など、ニーズに合わせて自由に仕様設定が可能です。



### ◀クリーンエアユニット付 AGV

ステンレスイレクターを使用した、クリーンブース間の部品搬送用無人搬送車です。サイズ・形状・各種関連装置など、ニーズに合わせて自由に仕様設定が可能です。



### ◀ステンレス作業台

ステンレスイレクターを使用した作業台です。サイズ・形状・各種関連装置など、ニーズに合わせて自由に仕様設定が可能です。



φ28 イレクター

φ32 イレクター

φ42 イレクター

ステンイレクター

クリフォームフロン

キャスター

□ ステンレスメタルジョイント

Erector System

8種類のジョイントであらゆる形状を作りだせます

# ステンレスメタルジョイント

ステンレスボルトナットの締め付け固定で組立・分解が自由にできます。



メタルジョイントの組み立てには六角レンチ (JIS規格六角棒スパナ5) をご使用ください。

●材質：ステンレス

**ステン HJ-1 SUS**

ステンレスメタルジョイント  
導電対応

※セット品のみ

**ステン HJ-2 SUS**

ステンレスメタルジョイント  
導電対応

※セット品のみ

**ステン HJ-3 SUS**

ステンレスメタルジョイント  
導電対応

※セット品のみ

**ステン HJ-4 SUS**

ステンレスメタルジョイント  
導電対応

※セット品のみ

**ステン HJ-5 SUS**

ステンレスメタルジョイント  
導電対応

※セット品のみ

**ステン HJ-6 SUS**

ステンレスメタルジョイント  
導電対応

※セット品のみ

**ステン HJ-7 SUS**

ステンレスメタルジョイント  
導電対応

※セット品のみ

**ステン HJ-11 SUS**

ステンレスメタルジョイント  
導電対応

※セット品のみ

**ステン M6-25B SUS**

ステンボルトナット  
導電対応

M6-25

φ28  
イレクター

φ32  
イレクター

φ42  
イレクター

ステンイレクター

クリフオームフラコン

キャスター



# ステンレスイレクター

## □ ステンレスイレクター部品

Erector System

φ28  
イレクター

φ32  
イレクター

φ42  
イレクター

ステン  
イレクター

クリ  
フォーム  
プラグ


キャ  
スター


**ステン** オサエタ ステン 押え板 EF-1000 SUS 


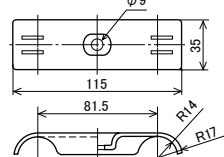
キャスター取付部品 




●材質：ステンレス

**ステン** EF-1000D SUS 押え板 メタルステン 

キャスター取付部品 


●材質：ステンレス


**ステン** ジグイタ B ステン 支持板 B EF-1002B SUS 


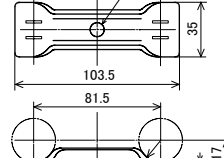
キャスター取付部品 





●材質：ステンレス


**ステン** EF-1002F SUS 支持板 メタルステン 


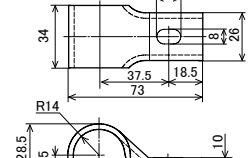
キャスター取付部品 


●材質：ステンレス


**ステン** EF-1008B SUS 片サドル ステン 


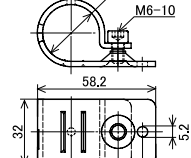
取付部品 


●材質：ステンレス


**ステン** EF-4018 SUS フラットサドル ステン 

取付部品 


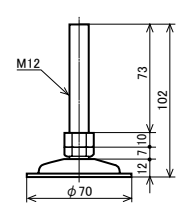



●材質：ステンレス


**ステン** EF-1214 ステンアジャスターボルト 


アジャスターボルト 

M12


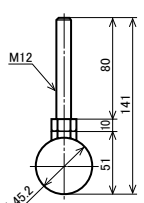



●材質：ステンレス

**ステン** EF-1215 アジャスターボルト球 

アジャスターボルト 

M12

●材質：ステンレス

**ステン** EF-2260A NI 27 ニッケルインサートナット 

インサートナット 

M8




●材質：真鍮（ニッケルメッキ）

**ステン** EF-2260B NI 27 ニッケルインサートナット 

インサートナット 

M10




●材質：真鍮（ニッケルメッキ）

**ステン** EF-2260C NI 27 ニッケルインサートナット 

インサートナット 

M12




●材質：真鍮（ニッケルメッキ）

**ステン** EF-1216 NI 27 ステンパイプキャップ 

キャップ 




●材質：真鍮（ニッケルメッキ）

□ ステンレスイレクター部品

Erector System

**ステン JS-110 EBL** プラスチック端末キャップ 

キャップ




●材質：プラスチック


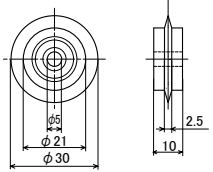
**ステン EK-2** ステンカッター

工具




**ステン EK-2A** ステンカッター替刃

工具


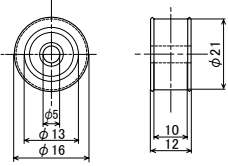
**ステン EK-3** ステン溝カッター

工具




**ステン EK-3A** ステン溝カッター替刃

工具

φ28  
イレクター

φ32  
イレクター

φ42  
イレクター

ステンイレクター

クリフォームラコン

キャスター



# ステンレスイレクター

## □ ステンレスクリフォームプラコン・ステンレスキャスター

Erector System

### ステンレスクリフォームプラコン

※詳細は P.53 ~の「クリフォームプラコン」をご覧ください

#### PC シリーズ

#### EF-2041C SUS

#### EF-2041D SUS

#### EF-2041DW SUS



#### EF-2041E SUS

#### EF-2041F SUS



### ステンレスキャスター

※詳細は P.85 ~の「キャスター」をご覧ください

#### SJ-100 E SUS

#### SJ-100S E SUS

#### SK-100 E SUS

φ100



φ100



φ100



φ28  
イレクター

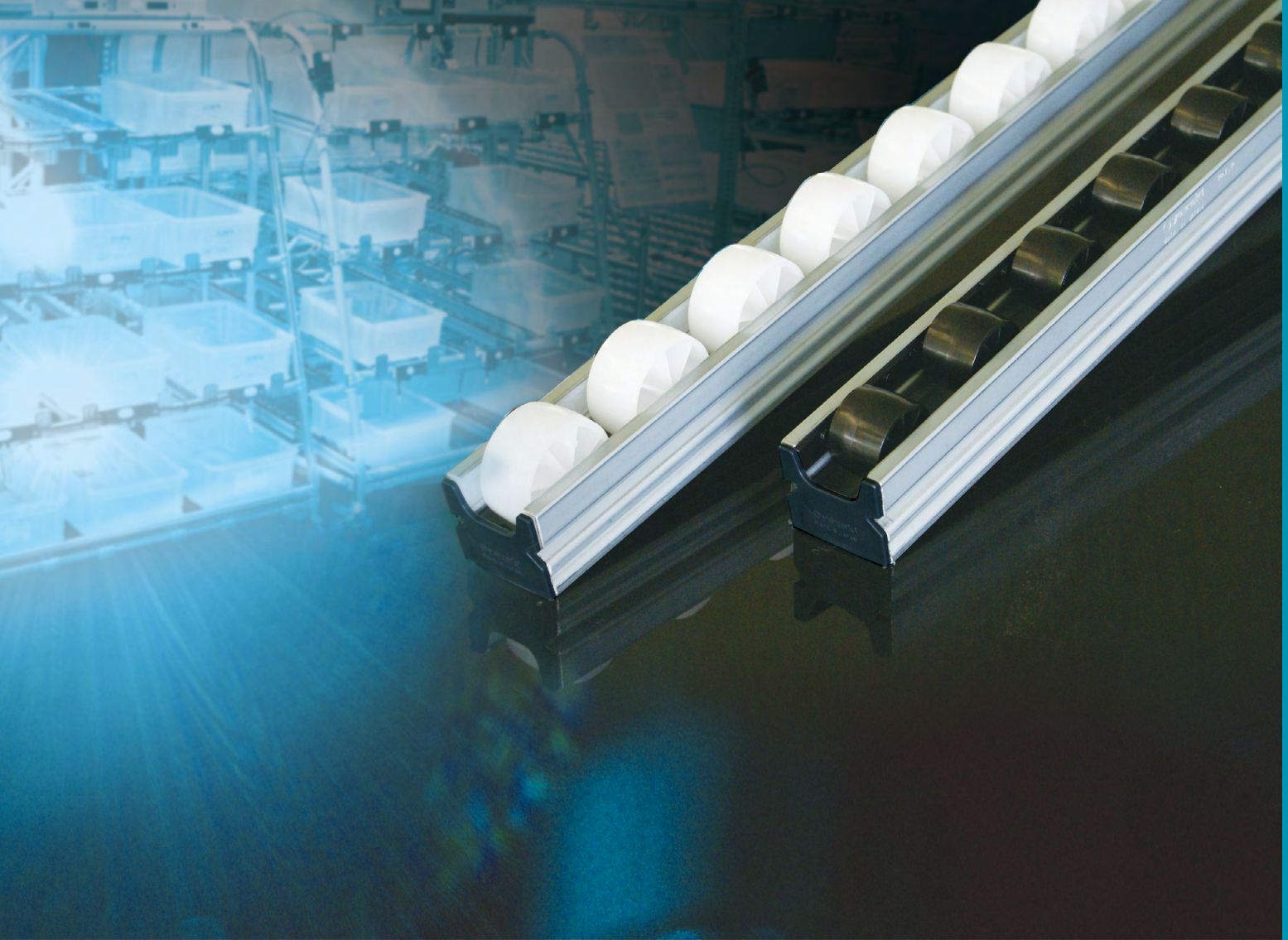
φ32  
イレクター

φ42  
イレクター

ステン  
イレクター

クリ  
フォーム  
プラ  
コン

キャ  
スター



Creform Placon

# クリフォームプラコン®

クリフォームプラコン

クリフォームプラコンII

クリフォームプラコンワイド 低床

クリフォームプラコンワイド

クリフォームプラコンワイドII

クリフォームプラコンワイドII 低床

分解・組立が容易でリユース・リサイクル性に優れている時代にマッチしたプラコンです。  
クリフォームプラコンワイドは、ホイールの幅が通常のプラコンよりも長いため  
今まで流し難い・流れない、ダンブラやダンボールケースなどが流し易くなります。

# クリフォームプラコン

## □クリフォームプラコン 種類

Erector System

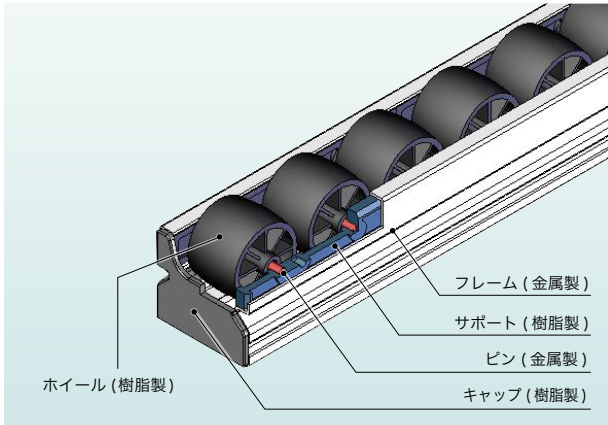
φ 28 イレクター

φ 32 イレクター

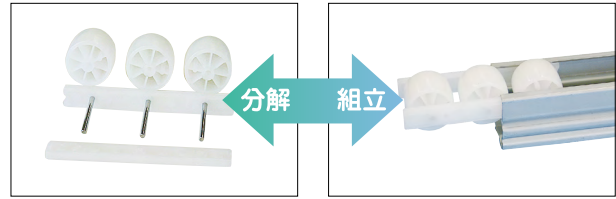
φ 42 イレクター

ステンイレクター

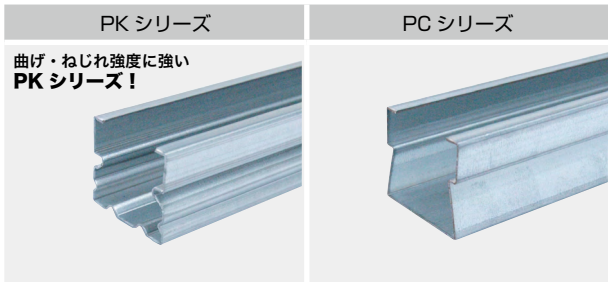
### クリフォームプラコン



- 金属同士が接触しないため、金属粉の発生がなく、静音性にも優れたクリーンなプラコンです。
- 環境に配慮したクロムフリー製品です。
- リユース・リサイクル性に優れた製品です。
- 高耐食性めっき鋼板を使用しています。



プラコンフレームは 2 種類あります



受け金具は PK シリーズ・PC シリーズ兼用で使用します。

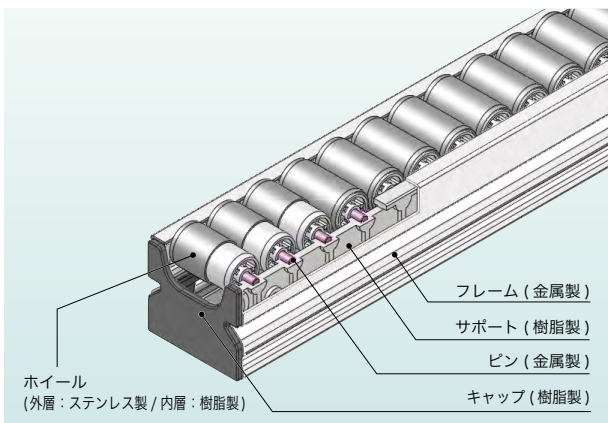
プラコンホイールは 2 種類あります



クリフォームプラコン

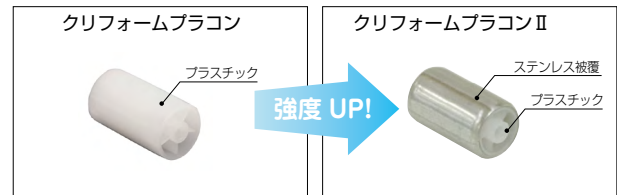
キャスター

### クリフォームプラコンⅡ

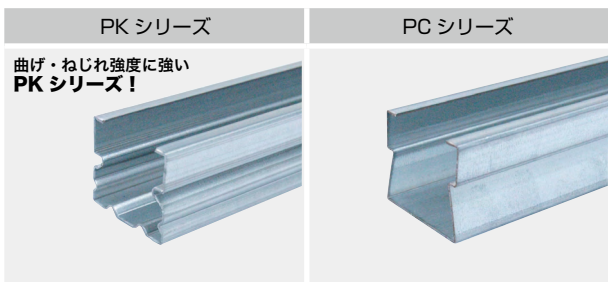


- 表面がステンレスなので、ホイール表面の削れを防ぎます。
- ホイール耐荷重が従来と比べアップしています。  
KKC、KCC タイプは PKC、PCC タイプの約 3.8 ~ 4.5 倍。
- 従来通り、部品交換が可能です。

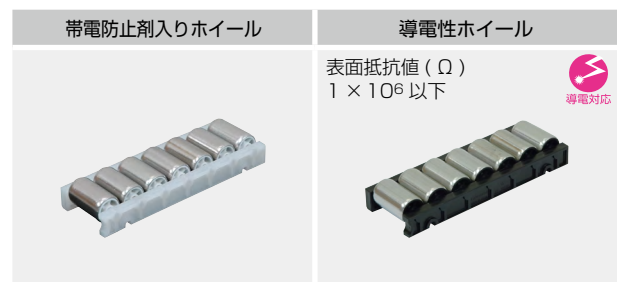
ホイールの違い



プラコンⅡフレーム (上記「クリフォームプラコン」と兼用で使用します)



プラコンⅡホイールは 2 種類あります



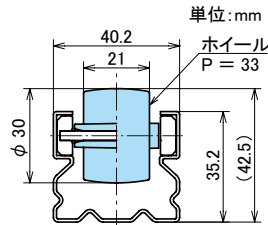


### PKA タイプ

ホイールピッチ 33



PKA1-2400 H33



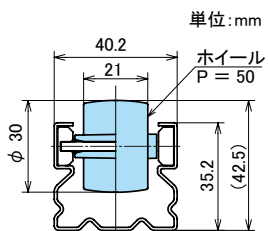
品番	長さ (mm)	ホイール外径 (mm)	ホイールピッチ (mm)	ホイール材質	質量
PKA1-2400 H33	2400	φ 30	33	PE	約 3312g
PKA2-2400 H33 EBL				PP	約 3336g
PKA1-3000 H33	3000	φ 30	33	PE	約 4138g
PKA2-3000 H33 EBL				PP	約 4168g

### PKA タイプ

ホイールピッチ 50



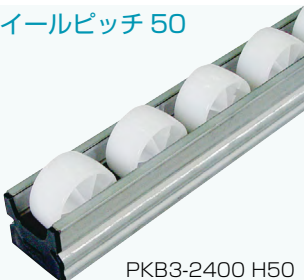
PKA4-2400 H50 EBL



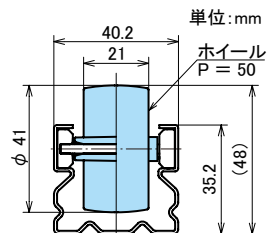
品番	長さ (mm)	ホイール外径 (mm)	ホイールピッチ (mm)	ホイール材質	質量
PKA3-2400 H50	2400	φ 30	50	PE	約 3101g
PKA4-2400 H50 EBL				PP	約 3120g
PKA3-3000 H50	3000	φ 30	50	PE	約 3874g
PKA4-3000 H50 EBL				PP	約 3898g

### PKB タイプ

ホイールピッチ 50



PKB3-2400 H50



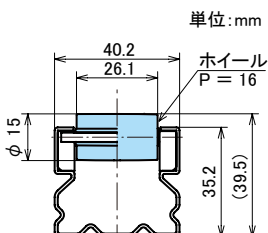
品番	長さ (mm)	ホイール外径 (mm)	ホイールピッチ (mm)	ホイール材質	質量
PKB3-2400 H50	2400	φ 41	50	PE	約 3245g
PKB4-2400 H50 EBL				PP	約 3255g
PKB3-3000 H50	3000	φ 41	50	PE	約 4054g
PKB4-3000 H50 EBL				PP	約 4066g

### PKC タイプ

ホイールピッチ 16



PKC2-2000 H16 EBL



品番	長さ (mm)	ホイール外径 (mm)	ホイールピッチ (mm)	ホイール材質	質量
PKC1-2000 H16	2000	φ 15	16	PE	約 2776g
PKC2-2000 H16 EBL				PP	約 2774g
PKC1-2400 H16	2400	φ 15	16	PE	約 3329g
PKC2-2400 H16 EBL				PP	約 3327g
PKC1-3000 H16	3000	φ 15	16	PE	約 4160g
PKC2-3000 H16 EBL				PP	約 4157g

● 品番・種類の見方

【例】: PKA1-2400 H33  
 ① ② ③ ④

【例】の品番は、「PKA タイプ」、①ホイール径「φ 30」、②プラコンの長さ「2400mm」、③フレーム材質「高耐食性めっき鋼板」、④ホイールピッチ「33mm」となります。

①ホイール径	A = φ 30、B = φ 41、C = φ 15 の3サイズがあります。
②プラコンの長さ	定尺の長さを表します。
③フレーム材質	H = 高耐食性めっき鋼板です。※材質は 1 種類のみです。
④ホイールピッチ	ホイール間のピッチを表します。

※品番の最後に EBL が付いているものは 導電対応 製品です。その他は帯電防止剤入り製品です。

※クリフォームプラコンはご希望の長さにごカットして販売いたします。

カット可能寸法 PKA・PKB : 100 ~ 3965・4000mm、PKC : 110 ~ 3965・4000mm

φ 28  
イレクター

φ 32  
イレクター

φ 42  
イレクター

ステンイレクター

クリフォームプラコン

キャスター

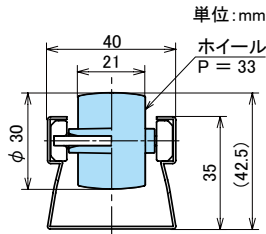
# クリフォームプラコン

□ クリフォームプラコン PC シリーズ 仕様

Erector System

## PCA タイプ

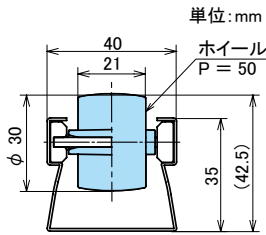
ホイールピッチ 33



品番	長さ (mm)	ホイール 外径 (mm)	ホイール ピッチ (mm)	ホイール 材質	質量			
PCA1-2400 H33	2400	φ 30	33	PE	約 2695g			
PCA2-2400 H33 EBL				PP	約 2719g			
PCA5-2400 S33				PE	約 2623g			
PCA6-2400 S33 EBL				PP	約 2647g			
PCA1-3000 H33				3000	φ 30	33	PE	約 3367g
PCA2-3000 H33 EBL							PP	約 3397g
PCA5-3000 S33	PE	約 3277g						
PCA6-3000 S33 EBL	PP	約 3307g						

## PCA タイプ

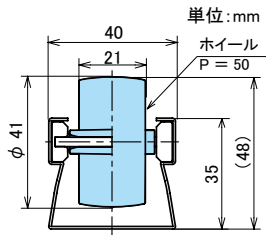
ホイールピッチ 50



品番	長さ (mm)	ホイール 外径 (mm)	ホイール ピッチ (mm)	ホイール 材質	質量
PCA3-2400 H50	2400	φ 30	50	PE	約 2484g
PCA4-2400 H50 EBL				PP	約 2503g
PCA7-2400 S50				PE	約 2412g
PCA8-2400 S50 EBL				PP	約 2431g
PCA3-3000 H50	3000	φ 30	50	PE	約 3103g
PCA4-3000 H50 EBL				PP	約 3127g
PCA7-3000 S50				PE	約 3037g
PCA8-3000 S50 EBL				PP	約 3039g

## PCB タイプ

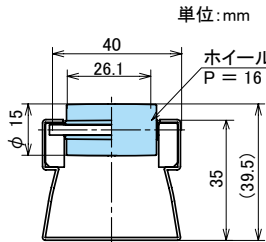
ホイールピッチ 50



品番	長さ (mm)	ホイール 外径 (mm)	ホイール ピッチ (mm)	ホイール 材質	質量
PCB3-2400 H50	2400	φ 41	50	PE	約 2628g
PCB4-2400 H50 EBL				PP	約 2638g
PCB7-2400 S50				PE	約 2556g
PCB8-2400 S50 EBL				PP	約 2566g
PCB3-3000 H50	3000	φ 41	50	PE	約 3283g
PCB4-3000 H50 EBL				PP	約 3295g
PCB7-3000 S50				PE	約 3193g
PCB8-3000 S50 EBL				PP	約 3205g

## PCC タイプ

ホイールピッチ 16



品番	長さ (mm)	ホイール 外径 (mm)	ホイール ピッチ (mm)	ホイール 材質	質量			
PCC1-2000 H16	2000	φ 15	16	PE	約 2262g			
PCC2-2000 H16 EBL				PP	約 2260g			
PCC5-2000 S16				PE	約 2252g			
PCC6-2000 S16 EBL	2400	φ 15	16	PP	約 2250g			
PCC1-2400 H16				PE	約 2713g			
PCC2-2400 H16 EBL				PP	約 2711g			
PCC1-3000 H16				3000	φ 15	16	PE	約 3389g
PCC2-3000 H16 EBL							PP	約 3386g
PCC5-3000 S16							PE	約 3374g
PCC6-3000 S16 EBL	PP	約 3371g						

### ●品番・種類の見方

【例】: PCA1-2400 H33  
① ② ③ ④

【例】の品番は、「PCA タイプ」、①ホイール径「φ 30」、②プラコンの長さ「2400mm」、③フレーム材質「高耐食性めっき鋼板」、④ホイールピッチ「33mm」となります。

①ホイール径	A = φ 30, B = φ 41, C = φ 15 の3サイズがあります。
②プラコンの長さ	定尺の長さを表します。
③フレーム材質	H = 高耐食性めっき鋼板, S = ステンレスの2タイプがあります。
④ホイールピッチ	ホイール間のピッチを表します。

※品番の最後に EBL が付いているものは 導電対応 製品です。その他は帯電防止剤入り製品です。

※クリフォームプラコンはご希望の長さにカットして販売いたします。

カット可能寸法 PCA・PCB : 100 ~ 3965・4000mm, PCC : 110 ~ 3965・4000mm



□ クリフォームブラコンⅡ KKC・KCC シリーズ 仕様

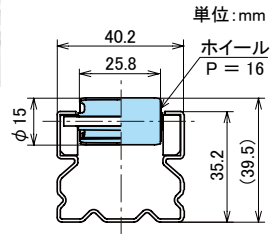
Erector System

### KKC タイプ

クリフォームブラコンⅡ



KKC1-2400 H16



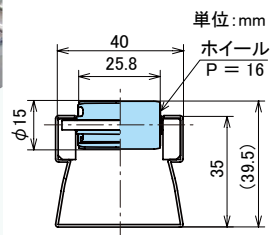
品番	長さ (mm)	ホイール 外径 (mm)	ホイール ピッチ (mm)	ホイール 内 層	ホイール 外 層	質量
KKC1-2400 H16	2400	φ 15	16	PE	ステンレス	約 4068g
KKC2-2400 H16 EBL				PP		約 4080g
KKC1-3000 H16	3000	φ 15	16	PE	ステンレス	約 5089g
KKC2-3000 H16 EBL				PP		約 5105g

### KCC タイプ

クリフォームブラコンⅡ



KCC2-2400 H16 EBL



品番	長さ (mm)	ホイール 外径 (mm)	ホイール ピッチ (mm)	ホイール 内 層	ホイール 外 層	質量
KCC1-2400 H16	2400	φ 15	16	PE	ステンレス	約 3451g
KCC2-2400 H16 EBL				PP		約 3463g
KCC1-3000 H16	3000	φ 15	16	PE	ステンレス	約 3379g
KCC2-3000 H16 EBL				PP		約 3391g
KCC5-2400 S16	2400	φ 15	16	PE	ステンレス	約 4318g
KCC6-2400 S16 EBL				PP		約 4334g
KCC5-3000 S16	3000	φ 15	16	PE	ステンレス	約 4228g
KCC6-3000 S16 EBL				PP		約 4244g

#### ●品番・種類の見方

【例】 KKC1-2400 H 16  
 ① ② ③ ④

【例】 の品番は、「KKC タイプ」、①ホイール径「φ15」、②ブラコンの長さ「2400mm」、③フレーム材質「高耐食性めっき鋼板」、④ホイールピッチ「16mm」となります。

①ホイール径	C = φ15 を表します。
②ブラコンの長さ	定尺の長さを表します。
③フレーム材質	H = 高耐食性めっき鋼板、S = ステンレスの 2 タイプがあります。
④ホイールピッチ	ホイール間のピッチを表します。

※品番の最後に EBL がついているものは 導電対応 製品です。その他は帯電防止剤入り製品です。

※クリフォームブラコンⅡはご希望の長さにカットして販売いたします。  
 カット可能寸法 KKC・KCC タイプ：110～3965・4000mm

φ28  
イレクター

φ32  
イレクター

φ42  
イレクター

ステン  
イレクター

クリ  
フォーム  
ブラ  
コン

キャ  
スター

# クリフォームプラコン

## □クリフォームプラコン 部品一覧

Erector System

φ 28  
イレクター

φ 32  
イレクター

φ 42  
イレクター

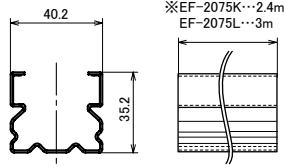
ステン  
イレクター

クリ  
フォーム  
プラ  
コン

キャ  
スター

### EF-2075K・L

#### プラコンフレーム



※EF-2075K…2.4m  
EF-2075L…3m

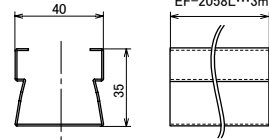
#### PK シリーズ

- 材質：高耐食性めっき鋼板
- 長さ：2.4m、3m

- 販売単位：2本
- 質量：約1033g/m

### EF-2058K・L

#### プラコンフレーム



※EF-2058K…2.4m  
EF-2058L…3m

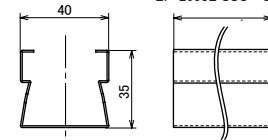
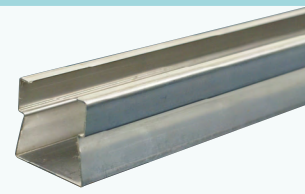
#### PC シリーズ

- 材質：高耐食性めっき鋼板
- 長さ：2.4m、3m

- 販売単位：2本
- 質量：約776g/m

### EF-2058K・L SUS

#### プラコンフレーム SUS



※EF-2058K SUS…2.4m  
EF-2058L SUS…3m

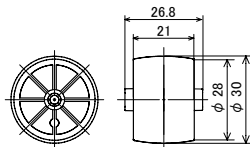
#### PC シリーズ

- 材質：ステンレス
- 長さ：2.4m、3m

- 販売単位：2本
- 質量：約746g/m

### EF-2055A PE

#### プラコンホイール 40



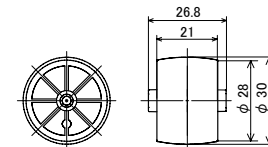
- 材質：帯電防止剤入り PE

- 販売単位：1個
- 質量：約6.8g

PCA  
PKA

### EF-2055A PP EBL

#### プラコンホイール 40



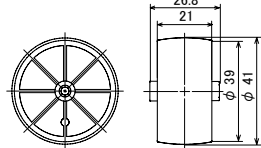
- 材質：導電性 PP

- 販売単位：1個
- 質量：約7.0g

PCA  
PKA

### EF-2055B PE

#### プラコンホイール 41



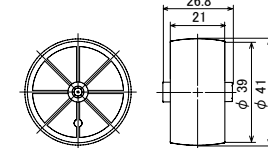
- 材質：帯電防止剤入り PE

- 販売単位：1個
- 質量：約9.8g

PCB  
PKB

### EF-2055B PP EBL

#### プラコンホイール 41



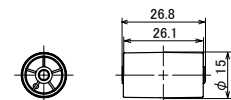
- 材質：導電性 PP

- 販売単位：1個
- 質量：約9.8g

PCB  
PKB

### EF-2055C PE

#### プラコンホイール 15



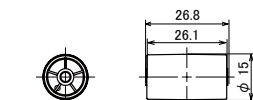
- 材質：帯電防止剤入り PE

- 販売単位：1個
- 質量：約2.0g

PCC  
PKC

### EF-2055C PP EBL

#### プラコンホイール 15



- 材質：導電性 PP

- 販売単位：1個
- 質量：約2.0g

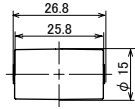
PCC  
PKC

□ クリフォームブラコン 部品一覧

Erector System

EF-2086C PE SUS ブラコンホイール 15 SUS

クリフォームブラコンII



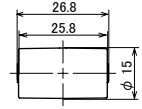
●材質：内層 帯電防止剤入り PE  
外層 ステンレス

●販売単位：1 個  
●質量：約 7.2g

KCC  
KKC

EF-2086C PP SUS EBL ブラコンホイール 15 SUS

クリフォームブラコンII



●材質：内層 導電性 PP  
外層 ステンレス

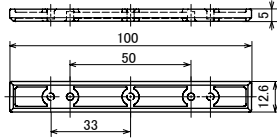
●販売単位：1 個  
●質量：約 7.2g

KCC  
KKC



EF-2056 PP

ブラコンサポート

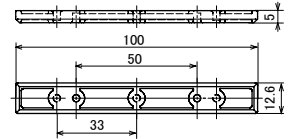


●材質：帯電防止剤入り PP

●販売単位：1 個  
●質量：約 4.0g

EF-2056 PP EBL

ブラコンサポート



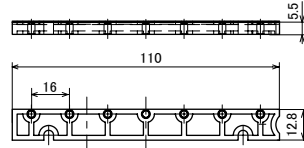
●材質：導電性 PP

●販売単位：1 個  
●質量：約 4.2g



EF-2056D PP

ブラコンサポート

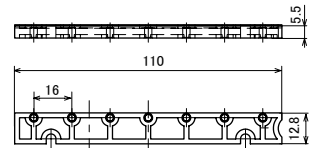


●材質：帯電防止剤入り PP

●販売単位：1 個  
●質量：約 4.3g

EF-2056D PP EBL

ブラコンサポート



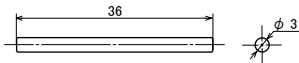
●材質：導電性 PP

●販売単位：1 個  
●質量：約 4.6g



EF-2059 SUS

ブラコンピン



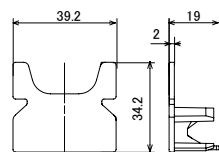
●材質：ステンレス

●販売単位：1 本  
●質量：約 2.0g



EF-2076 PP

ブラコンキャップ



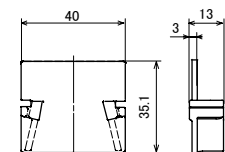
PK シリーズ

●材質：PP

●販売単位：100 個  
●質量：約 3.5g

EF-2057 PP

ブラコンキャップ



PC シリーズ

●材質：PP

●販売単位：100 個  
●質量：約 3.5g

φ28  
イレクター

φ32  
イレクター

φ42  
イレクター

ステン  
イレクター

クリ  
フォーム  
ブラコン

キャ  
スター

# クリフォームプラコン

## □クリフォームプラコン 部品一覧

Erector System

φ28  
イレクター

### PCA33

#### プラコンホイールセット



構成部品	材質	数量
ホイール	帯電防止剤入り PE	3個
サポート	帯電防止剤入り PP	2個
ピン	ステンレス	3本

- ホイール径：φ30
- ホイールピッチ：33mm

- 販売単位：1個
- 質量：約34g

PCA  
PKA

### PCA33 EBL

#### プラコンホイールセット



構成部品	材質	数量
ホイール	導電性 PP	3個
サポート	導電性 PP	2個
ピン	ステンレス	3本

- ホイール径：φ30
- ホイールピッチ：33mm

- 販売単位：1個
- 質量：約35g

PCA  
PKA

φ32  
イレクター

### PCA50

#### プラコンホイールセット



構成部品	材質	数量
ホイール	帯電防止剤入り PE	2個
サポート	帯電防止剤入り PP	2個
ピン	ステンレス	2本

- ホイール径：φ30
- ホイールピッチ：50mm

- 販売単位：1個
- 質量：約26g

PCA  
PKA

### PCA50 EBL

#### プラコンホイールセット



構成部品	材質	数量
ホイール	導電性 PP	2個
サポート	導電性 PP	2個
ピン	ステンレス	2本

- ホイール径：φ30
- ホイールピッチ：50mm

- 販売単位：1個
- 質量：約26g

PCA  
PKA

φ42  
イレクター

### PCB50

#### プラコンホイールセット



構成部品	材質	数量
ホイール	帯電防止剤入り PE	2個
サポート	帯電防止剤入り PP	2個
ピン	ステンレス	2本

- ホイール径：φ41
- ホイールピッチ：50mm

- 販売単位：1個
- 質量：約32g

PCB  
PKB

### PCB50 EBL

#### プラコンホイールセット



構成部品	材質	数量
ホイール	導電性 PP	2個
サポート	導電性 PP	2個
ピン	ステンレス	2本

- ホイール径：φ41
- ホイールピッチ：50mm

- 販売単位：1個
- 質量：約32g

PCB  
PKB

ステン  
イレクター

クリ  
フォーム  
プラ  
コン

### PCC16

#### プラコンホイールセット



構成部品	材質	数量
ホイール	帯電防止剤入り PE	7個
サポート	帯電防止剤入り PP	2個
ピン	ステンレス	7本

- ホイール径：φ15
- ホイールピッチ：16mm

- 販売単位：1個
- 質量：約39g

PCC  
PKC

### PCC16 EBL

#### プラコンホイールセット



構成部品	材質	数量
ホイール	導電性 PP	7個
サポート	導電性 PP	2個
ピン	ステンレス	7本

- ホイール径：φ15
- ホイールピッチ：16mm

- 販売単位：1個
- 質量：約39g

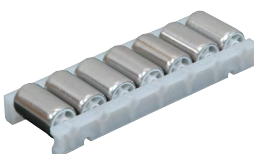
PCC  
PKC

キャ  
スター

### KCC-16

#### プラコンホイールセット SUS

クリフォームプラコンⅡ



構成部品	材質	数量
ホイール	内層 帯電防止剤入り PE 外層 ステンレス	7個
サポート	帯電防止剤入り PP	2個
ピン	ステンレス	7本

- ホイール径：φ15
- ホイールピッチ：16mm

- 販売単位：1個
- 質量：約74g

KCC  
KKC

### KCC-16 EBL

#### プラコンホイールセット SUS



クリフォームプラコンⅡ



構成部品	材質	数量
ホイール	内層 導電性 PP 外層 ステンレス	7個
サポート	導電性 PP	2個
ピン	ステンレス	7本

- ホイール径：φ15
- ホイールピッチ：16mm

- 販売単位：1個
- 質量：約74g

KCC  
KKC

□ クリフォームプラコン 受け金具

Erector System

**φ28 プラコンカガ 40-CA** **プラコン受け金具 40-CA** **EF-2040CA** 導電対応

●材質：スチール（三価クロメート）  
●質量：216g

**φ28 プラコンカガ 40-DA** **プラコン受け金具 40-DA** **EF-2040DA** 導電対応

●材質：スチール（三価クロメート）  
●質量：266g

**φ28 プラコンカガ 40-EA** **プラコン受け金具 40-EA** **EF-2040EA** 導電対応

●材質：スチール（三価クロメート）  
●質量：341g

**φ28 プラコンカガ 40-FA** **プラコン受け金具 40-FA** **EF-2040FA** 導電対応

●材質：スチール（三価クロメート）  
●質量：153g

**φ28 EF-2041C** **プラコン受け金具 41C** 導電対応

●材質：スチール（三価クロメート）  
●質量：150g

**φ28 EF-2041D** **プラコン受け金具 41D** 導電対応

●材質：スチール（三価クロメート）  
●質量：196g

**φ28 EF-2041DW** **プラコン受け金具 41DW** 導電対応

●材質：スチール（三価クロメート）  
●質量：173g

**φ28 EF-2041E** **プラコン受け金具 41E** 導電対応

●材質：スチール（三価クロメート）  
●質量：234g

**φ28 EF-2041F** **プラコン受け金具 41F** 導電対応

●材質：スチール（三価クロメート）  
●質量：61g

**φ28 EF-2041G** **プラコン受け金具 41G** 導電対応

●材質：スチール（三価クロメート）  
●質量：169g

プラコン受け金具は PK・PC どちらのフレームにもご使用いただけます。

φ28 イレクター

φ32 イレクター

φ42 イレクター

ステンイレクター

クリフォームプラコン

キャスター



# クリフォームプラコン

## クリフォームプラコン 受け金具

Erector System

φ28  
イレクター


φ32  
イレクター


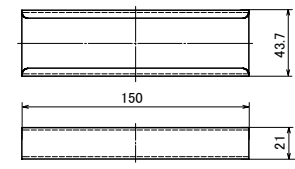
φ42  
イレクター

ステン  
イレクター


クリ  
フォーム  
プラ  
コン

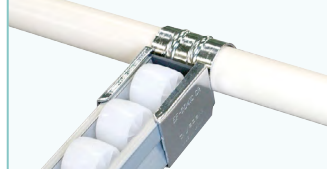
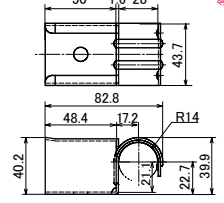
キャ  
スター

**φ28 EF-2041H** プラコン受け金具 41H  導電対応

●材質：スチール(三価クロメート)  
●質量：164g


**φ28 EF-2041C CR** プラコン受け金具 41C  導電対応


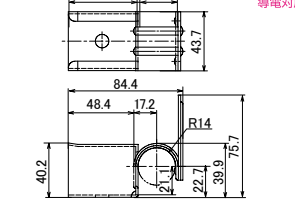



CRシリーズ

**EF-2041C CR**  
●材質：スチール(ニッケルクロムメッキ)  
●質量：115g

**EF-2041C SUS**  
●材質：ステンレス  
●質量：120g


**φ28 EF-2041D CR** プラコン受け金具 41D  導電対応


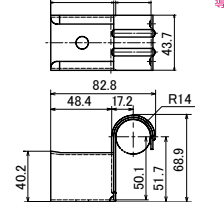



CRシリーズ

**EF-2041D CR**  
●材質：スチール(ニッケルクロムメッキ)  
●質量：144g

**EF-2041D SUS**  
●材質：ステンレス  
●質量：160g


**φ28 EF-2041DW CR** プラコン受け金具 41DW  導電対応

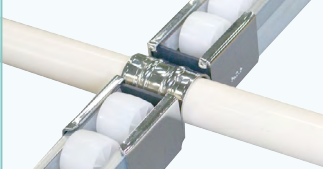
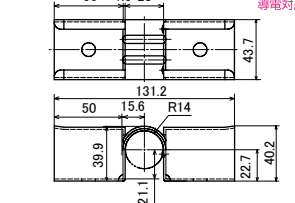



CRシリーズ

**EF-2041DW CR**  
●材質：スチール(ニッケルクロムメッキ)  
●質量：130g

**EF-2041DW SUS**  
●材質：ステンレス  
●質量：136g


**φ28 EF-2041E CR** プラコン受け金具 41E  導電対応


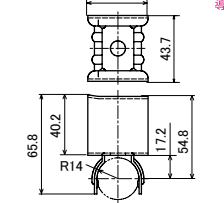



CRシリーズ

**EF-2041E CR**  
●材質：スチール(ニッケルクロムメッキ)  
●質量：197g

**EF-2041E SUS**  
●材質：ステンレス  
●質量：205g


**φ28 EF-2041F CR** プラコン受け金具 41F  導電対応


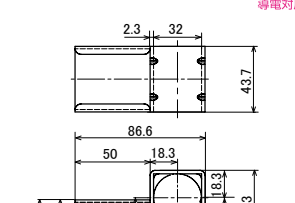



CRシリーズ


**EF-2041F CR**  
●材質：スチール(ニッケルクロムメッキ)  
●質量：70g


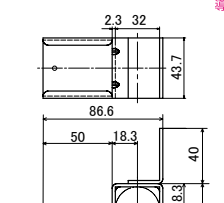
**EF-2041F SUS**  
●材質：ステンレス  
●質量：75g

**φ32 EF-2042C** プラコン受け金具 42C  導電対応






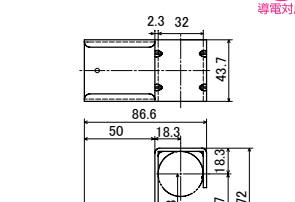
●材質：スチール(ニッケルクロムメッキ)  
●質量：156g

**φ32 EF-2042D** プラコン受け金具 42D  導電対応





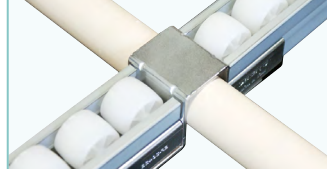
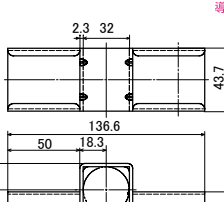
●材質：スチール(ニッケルクロムメッキ)  
●質量：202g

**φ32 EF-2042DW** プラコン受け金具 42DW  導電対応

●材質：スチール(ニッケルクロムメッキ)  
●質量：177g

**φ32 EF-2042E** プラコン受け金具 42E  導電対応

●材質：スチール(ニッケルクロムメッキ)  
●質量：244g

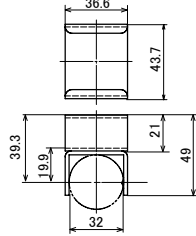
プラコン受け金具は PK・PC どちらのフレームにもご使用いただけます。

□ クリフォームブラコン 受け金具

Erector System

φ32 EF-2042F

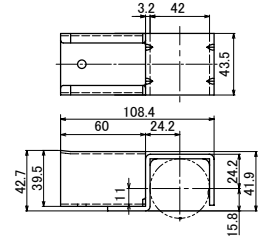
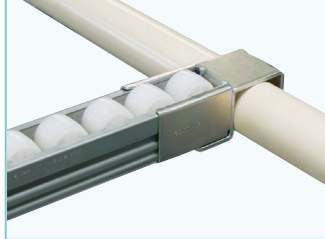
ブラコン受け金具 42F



- 材質：スチール（三価クロメート）
- 質量：105g

φ42 EL-2040C

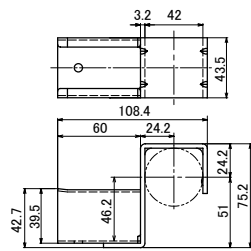
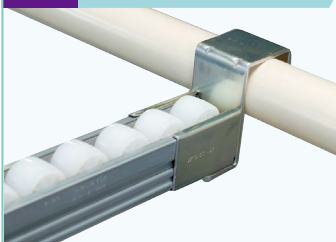
42 ブラコン受け金具 40C



- 材質：スチール（三価クロメート）
- 質量：239g

φ42 EL-2040DW

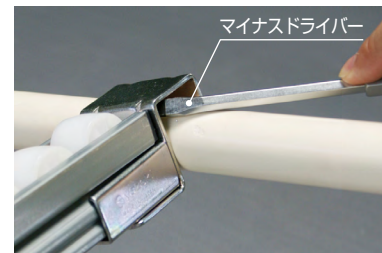
42 ブラコン受け金具 40DW



- 材質：スチール（三価クロメート）
- 質量：276g

●受け金具の外し方

受け金具の外し方は、イレクターパイプと受け金具の隙間部分に六角レンチまたはマイナスドライバー等を差し込み、テコの原理で軽く持ち上げると安全に外すことができます。



ブラコン受け金具は PK・PC どちらのフレームにもご使用いただけます。

φ28 イレクター

φ32 イレクター

φ42 イレクター

ステンイレクター

クリフォームブラコン

キャスター

# クリフォームプラコン

## □ クリフォームプラコンワイド 種類

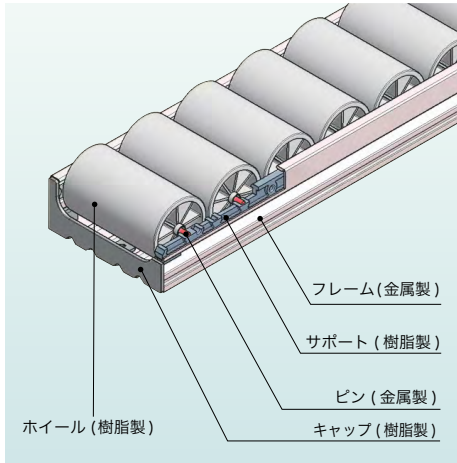
Erector System

φ 28  
イレクター

φ 32  
イレクター

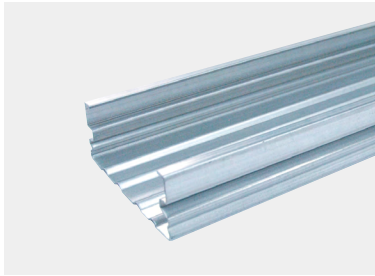
φ 42  
イレクター

### クリフォームプラコンワイド

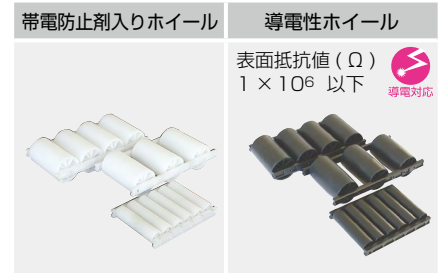


クリフォームプラコンのホイール幅 21mm に比べ、クリフォームプラコンワイドは幅が 71.6mm あります。今まで流れにくかったワークが流れやすくなります。

#### プラコンワイドフレーム



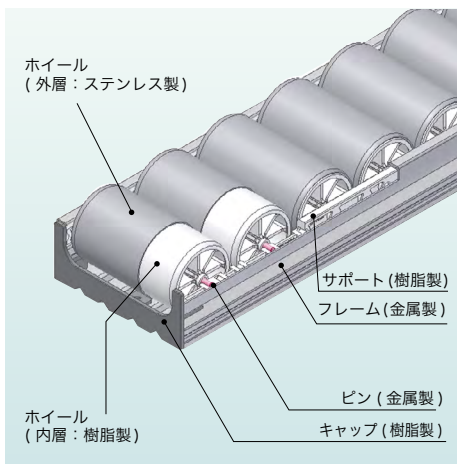
#### プラコンワイドホイールは 2 種類あります



ステン  
イレクター

クリ  
フォーム  
プラ  
コン

### クリフォームプラコンワイドⅡ

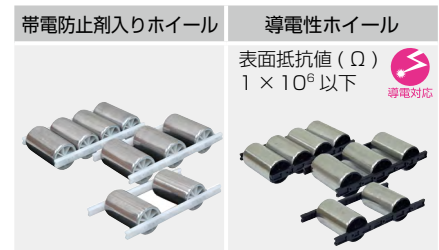


ホイールの表面がステンレスで覆われているため、耐荷重がアップしました。

クリフォームプラコンⅡ: KKC、KCCタイプは PKC、PCCタイプに比べ 約 3.8 ~ 4.5 倍  
クリフォームプラコンワイドⅡ: KWAタイプは PWAタイプに比べ 約 1.2 ~ 1.4 倍  
KWCタイプは PWCタイプに比べ 約 1.2 ~ 1.3 倍

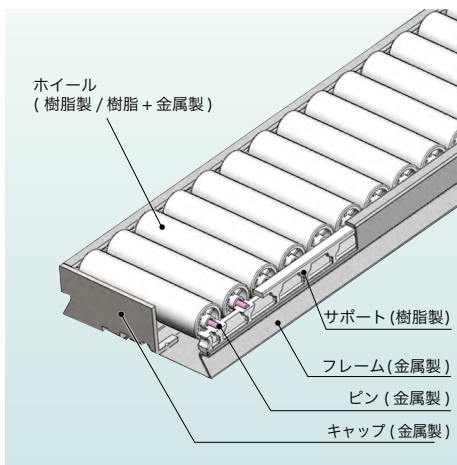


#### プラコンワイドⅡホイールは 2 種類あります



キャ  
スター

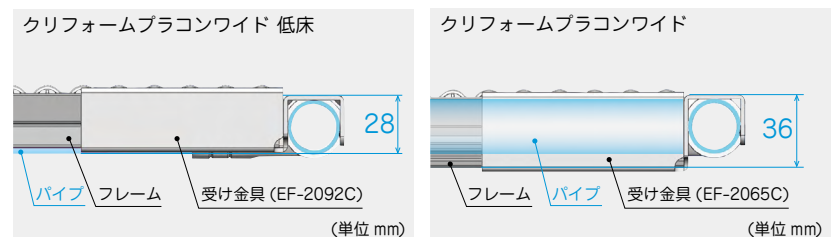
### クリフォームプラコンワイド低床



低床タイプのプラコン。有効寸法を多くとることができます。

低床タイプのフレーム高さは、28 mm となっています。  
受け金具「EF-2092C」を使用する場合、プラコンの底面がパイプの底面よりはみ出ない構造となっております。  
ホイール表面がステンレスの「クリフォームプラコンワイドⅡ低床」もあります。

#### 低床タイプと通常タイプの高さ比較



□ クリフォームプラコンワイド PW シリーズ仕様

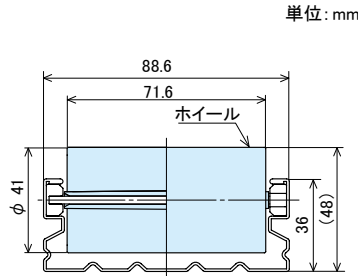
Erector System

PWA タイプ

ストレート型



PWA3-2400 H57



単位: mm

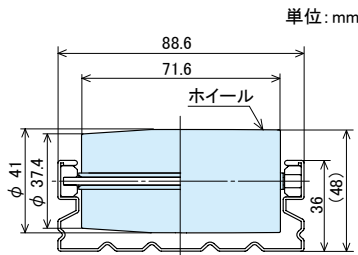
品番	長さ (mm)	ホイール外径 (mm)	ホイールピッチ (mm)	ホイール材質	質量
PWA1-2400 H43	2400	φ 41	43	PE	約 6365g
PWA2-2400 H43 EBL				PP	約 6401g
PWA3-2400 H57			57	PE	約 5760g
PWA4-2400 H57 EBL				PP	約 5791g
PWA5-2400 H86			86	PE	約 5155g
PWA6-2400 H86 EBL				PP	約 5180g
PWA1-3000 H43	3000	φ 41	43	PE	約 7859g
PWA2-3000 H43 EBL				PP	約 7904g
PWA3-3000 H57			57	PE	約 7125g
PWA4-3000 H57 EBL				PP	約 7162g
PWA5-3000 H86			86	PE	約 6391g
PWA6-3000 H86 EBL				PP	約 6421g

PWB タイプ

片側テーパ型



PWB5-2400 H86

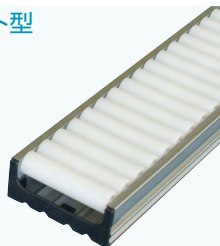


単位: mm

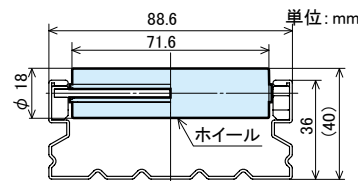
品番	長さ (mm)	ホイール外径 (mm)	ホイールピッチ (mm)	ホイール材質	質量
PWB1-2400 H43	2400	φ 41	43	PE	約 6309g
PWB2-2400 H43 EBL				PP	約 6317g
PWB3-2400 H57			57	PE	約 5718g
PWB4-2400 H57 EBL				PP	約 5728g
PWB5-2400 H86			86	PE	約 5127g
PWB6-2400 H86 EBL				PP	約 5138g
PWB1-3000 H43	3000	φ 41	43	PE	約 7791g
PWB2-3000 H43 EBL				PP	約 7802g
PWB3-3000 H57			57	PE	約 7074g
PWB4-3000 H57 EBL				PP	約 7086g
PWB5-3000 H86			86	PE	約 6357g
PWB6-3000 H86 EBL				PP	約 6370g

PWC タイプ

ストレート型

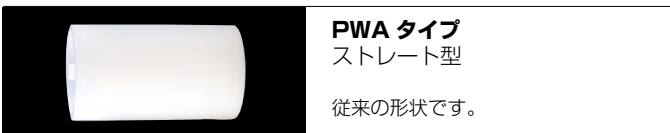


PWC1-2400 H19



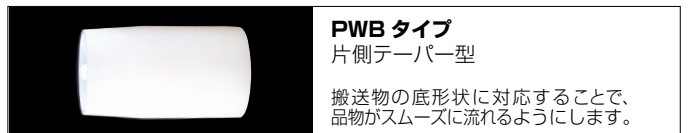
単位: mm

品番	長さ (mm)	ホイール外径 (mm)	ホイールピッチ (mm)	ホイール材質	質量
PWC1-2400 H19	2400	φ 18	19	PE	約 5956g
PWC2-2400 H19 EBL				PP	約 5956g
PWC3-2400 H38			38	PE	約 4948g
PWC4-2400 H38 EBL				PP	約 4954g
PWC1-3000 H19	3000	φ 18	19	PE	約 7432g
PWC2-3000 H19 EBL				PP	約 7432g
PWC3-3000 H38			38	PE	約 6184g
PWC4-3000 H38 EBL				PP	約 6192g



**PWA タイプ**  
ストレート型

従来の形状です。



**PWB タイプ**  
片側テーパ型

搬送物の底形状に対応することで、品物がスムーズに流れるようにします。

●品番・種類の見方

【例】: PWA1-2400 H43  
① ② ③ ④

【例】の品番は、「PWA タイプ」、①ホイール径「φ 41」、②プラコンの長さ「2400mm」、③フレーム材質「高耐食性めっき鋼板」、④ホイールピッチ「43mm」となります。

①ホイール径と形	A = φ 41 でストレート、B = φ 41 で片側テーパ、C = φ 18 を表します。
②プラコンの長さ	定尺の長さを表します。定尺は 2.4m と 3m があります。
③フレーム材質	H = 高耐食性めっき鋼板を表します。
④ホイールピッチ	ホイール間のピッチを表します。

※品番の最後に EBL が付いているものは 導電対応 製品です。その他は帯電防止剤入りを表します。

※クリフォームプラコンワイドはご希望の長さにカットして販売いたします。

カット可能寸法 PWA・PWB : 172 ~ 3965・4000mm、PWC : 115 ~ 3965・4000mm



# クリフォームプラコン

## □ クリフォームプラコンワイドⅡ KW シリーズ仕様

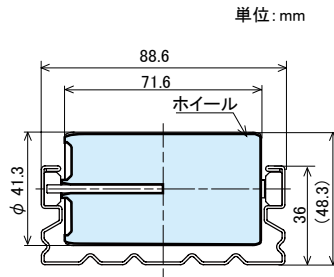
Erector System

### KWA タイプ

クリフォームプラコンワイドⅡ



KWA3-2400 H57



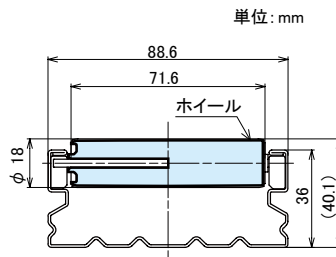
品番	長さ (mm)	ホイール外径 (mm)	ホイールピッチ (mm)	ホイール内層	ホイール外層	質量
KWA1-2400 H43	2400	φ41.3	43	PE	ステンレス	約8680g
KWA2-2400 H43 EBL				PP		約8624g
KWA3-2400 H57			57	PE		約7493g
KWA4-2400 H57 EBL				PP		約7451g
KWA5-2400 H86			86	PE		約6306g
KWA6-2400 H86 EBL				PP		約6278g
KWA1-3000 H43	3000	φ41.3	43	PE	約10671g	
KWA2-3000 H43 EBL				PP	約10603g	
KWA3-3000 H57			57	PE	約9230g	
KWA4-3000 H57 EBL				PP	約9179g	
KWA5-3000 H86			86	PE	約7788g	
KWA6-3000 H86 EBL				PP	約7754g	

### KWC タイプ

クリフォームプラコンワイドⅡ



KWC1-2400 H19



品番	長さ (mm)	ホイール外径 (mm)	ホイールピッチ (mm)	ホイール内層	ホイール外層	質量
KWC1-2400 H19	2400	φ18	19	PE	ステンレス	約8010g
KWC2-2400 H19 EBL				PP		約8022g
KWC3-2400 H38			38	PE		約5975g
KWC4-2400 H38 EBL				PP		約5988g
KWC1-3000 H19	3000	φ18	19	PE	ステンレス	約9991g
KWC2-3000 H19 EBL				PP		約10007g
KWC3-3000 H38			38	PE		約7472g
KWC4-3000 H38 EBL				PP		約7487g

#### ●品番・種類の見方

【例】: **KWA1-2400 H43**  
 ① ② ③ ④

【例】の品番は、「KWA タイプ」、①ホイール径「φ 41.3」、②プラコンの長さ「2400mm」、③フレーム材質「高耐食性めっき鋼板」、④ホイールピッチ「43mm」となります。

①ホイール径	A = φ 41.3, C = φ 18 を表します。
②プラコンの長さ	定尺の長さを表します。定尺は 2.4m と 3m があります。
③フレーム材質	H = 高耐食性めっき鋼板を表します。
④ホイールピッチ	ホイール間のピッチを表します。

※品番の最後に EBL が付いているものは **導電対応** 製品です。その他は帯電防止剤入りを表します。

※クリフォームプラコンワイドⅡはご希望の長さにかットして販売いたします。  
 カット可能寸法 KWA : 172 ~ 3965 · 4000mm, KWC : 115 ~ 3965 · 4000mm

φ 28  
イレクター

φ 32  
イレクター

φ 42  
イレクター

ステンイレクター

クリフォームプラコン

キャスター



□ クリフォームプラコンワイド 低床 / クリフォームプラコンワイドⅡ 低床 **PWL・KWL シリーズ仕様**

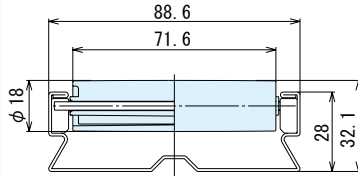
Erector System

### PWL タイプ

クリフォームプラコンワイド 低床



PWL1-2400 H19



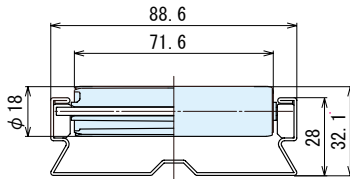
品番	長さ (mm)	ホイール外径 (mm)	ホイールピッチ (mm)	ホイール材質	質量
PWL1-2400 H19	2400	φ18	19	PE	約5648g
PWL2-2400 H19 EBL				PP	
PWL3-2400 H38			38	PE	約4640g
PWL4-2400 H38 EBL				PP	約4646g
PWL1-3000 H19	3000	φ18	19	PE	約7026g
PWL2-3000 H19 EBL				PP	
PWL3-3000 H38			38	PE	約5778g
PWL4-3000 H38 EBL				PP	約5786g

### KWL タイプ

クリフォームプラコンワイドⅡ 低床



KWL4-2400 H38 EBL



品番	長さ (mm)	ホイール外径 (mm)	ホイールピッチ (mm)	ホイール材質	ホイール外層	質量
KWL1-2400 H19	2400	φ18	19	PE	ステンレス	約7701g
KWL2-2400 H19 EBL				PP		約7714g
KWL3-2400 H38			38	PE		約5667g
KWL4-2400 H38 EBL				PP		約5679g
KWL1-3000 H19	3000	φ18	19	PE	ステンレス	約9586g
KWL2-3000 H19 EBL				PP		約9601g
KWL3-3000 H38			38	PE		約7066g
KWL4-3000 H38 EBL				PP		約7082g

#### ●品番・種類の見方

【例】: PWL1-2400 H19

① ② ③ ④

【例】の品番は、①「PWLタイプ」、②「プラコンの長さ」[2400mm]、③「フレーム材質」[高耐食性めっき鋼板]、④「ホイールピッチ」[19mm]となります。

① プラコンの種類	PWL = クリフォームプラコンワイド低床、 KWL = クリフォームプラコンワイドⅡ低床を表します。
② プラコンの長さ	定尺の長さを表します。定尺は 2.4m と 3m があります。
③ フレーム材質	H = 高耐食性めっき鋼板を表します。
④ ホイールピッチ	ホイール間のピッチを表します。

※品番の最後に EBL が付いているものは 導電対応 製品です。その他は帯電防止剤入りを表します。

※クリフォームプラコンワイド低床はご希望の長さにカットして販売いたします。  
カット可能寸法 115 ~ 3965・4000mm

※クリフォームプラコンワイド低床は、PWC シリーズまたは KWC シリーズのホイールを使用します。

φ28  
イレクター

φ32  
イレクター

φ42  
イレクター

ステン  
イレクター

クリ  
フォーム  
プラ  
コン

キャ  
スター

# クリフォームプラコン

## □ クリフォームプラコンワイド 部品一覧

Erector System

φ 28  
イレクター


φ 32  
イレクター

φ 42  
イレクター

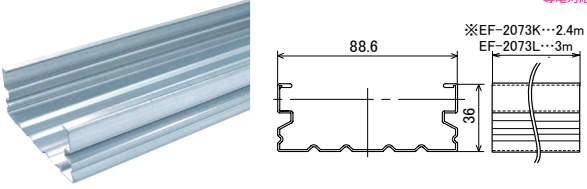
ステン  
イレクター

クリ  
フォーム  
プラ  
コン

キャ  
スター

**EF-2073K・L** **プラコンフレームワイド** 

導電対応



●材質：高耐食性めっき鋼板  
●長さ：2.4m、3m

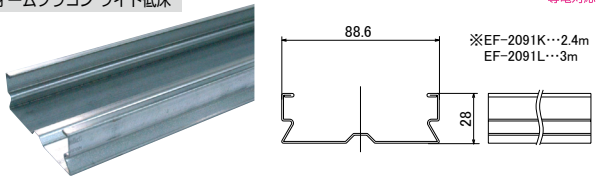
●販売単位：2本  
●質量：約1550g/m

※EF-2073K…2.4m  
EF-2073L…3m

**EF-2091K・L** **プラコンフレームワイド 低床** 

導電対応

クリフォームプラコンワイド低床

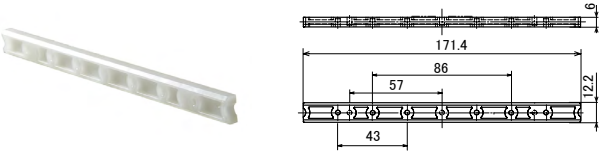


●材質：高耐食性めっき鋼板  
●長さ：2.4m、3m

●販売単位：2本  
●質量：約1388g/m


※EF-2091K…2.4m  
EF-2091L…3m

**EF-2056F PP** **プラコンサポート**

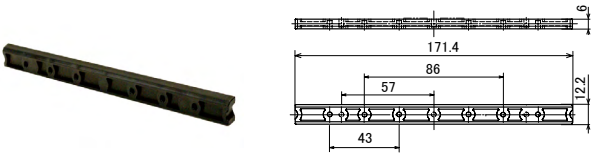


●材質：帯電防止剤入り PP

●販売単位：1個  
●質量：約7.7g

**EF-2056F PP EBL** **プラコンサポート** 

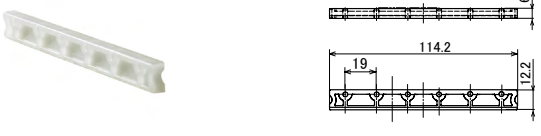
導電対応



●材質：導電性 PP


●販売単位：1個  
●質量：約8.2g

**EF-2056G PP** **プラコンサポート**

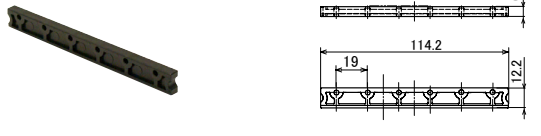


●材質：帯電防止剤入り PP

●販売単位：1個  
●質量：約5.0g


**EF-2056G PP EBL** **プラコンサポート** 

導電対応

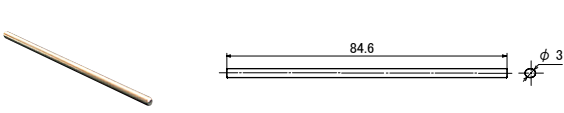


●材質：導電性 PP

●販売単位：1個  
●質量：約5.3g

**EF-2072 SUS** **プラコンピン** 

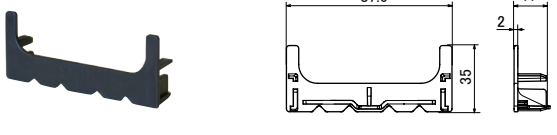
導電対応



●材質：ステンレス


●販売単位：1本  
●質量：約4.6g

**EF-2074 PP** **プラコンキャップワイド**



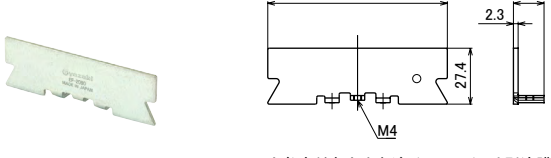
●材質：PP

●販売単位：100個  
●質量：約4.8g

**EF-2090 ZAM** **プラコンキャップワイド低床** 

導電対応

クリフォームプラコンワイド低床

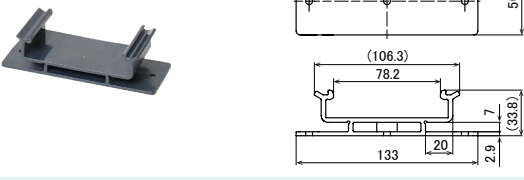


●材質：めっき鋼板 (ZAM®)

●販売単位：1個  
●質量：約45g

※六角穴付き止めネジ (M4 × 3) は別途購入

**EF-2093** **クリーンパネルホルダー**



●材質：PP

●販売単位：1個  
●質量：約39.6g

※「ZAM」は、日本製鉄株式会社の登録商標です。「ZAM」は、日本製鉄株式会社が開発した熔融亜鉛-アルミニウム-マグネシウム合金めっき鋼板の商品名です。

□ クリフォームプラコンワイド 部品一覧

Erector System

**EF-2054A PE** / ブラコンホイール41ワイド

●材質：帯電防止剤入り PE ●販売単位：1 個 ●質量：約 38.6g **PWA**

**EF-2054A PP EBL** / ブラコンホイール41ワイド

●材質：導電性 PP ●販売単位：1 個 ●質量：約 39.0g **PWA**

**EF-2054B PE** / ブラコンホイール41ワイド

●材質：帯電防止剤入り PE ●販売単位：1 個 ●質量：約 37.6g **PWB**

**EF-2054B PP EBL** / ブラコンホイール41ワイド

●材質：導電性 PP ●販売単位：1 個 ●質量：約 37.5g **PWB**

**EF-2054C PE** / ブラコンホイール18ワイド

●材質：帯電防止剤入り PE ●販売単位：1 個 ●質量：約 11.4g **PWC**

**EF-2054C PP EBL** / ブラコンホイール18ワイド

●材質：導電性 PP ●販売単位：1 個 ●質量：約 11.3g **PWC**

**EF-2085A PE SUS** / ブラコンホイール41.3ワイド SUS

クリフォームプラコンワイドⅡ

●材質：内層 帯電防止剤入り PE 外層 ステンレス ●販売単位：1 個 ●質量：約 80.2g **KWA**

**EF-2085A PP SUS EBL** / ブラコンホイール41.3ワイド SUS

クリフォームプラコンワイドⅡ

●材質：内層 導電性 PP 外層 ステンレス ●販売単位：1 個 ●質量：約 79.2g **KWA**

**EF-2085C PE SUS** / ブラコンホイール18ワイド SUS

クリフォームプラコンワイドⅡ

●材質：内層 帯電防止剤入り PE 外層 ステンレス ●販売単位：1 個 ●質量：約 27.7g **KWC**

**EF-2085C PP SUS EBL** / ブラコンホイール18ワイド SUS

クリフォームプラコンワイドⅡ

●材質：内層 導電性 PP 外層 ステンレス ●販売単位：1 個 ●質量：約 27.7g **KWC**

φ28 イレクター

φ32 イレクター

φ42 イレクター

ステンイレクター

クリフォームプラコン

キャスター

# クリフォームプラコン

## □ クリフォームプラコンワイド 部品一覧

Erector System

φ 28  
イレクター

### PWA-43 ブラコンホイールセット



構成部品	材質	数量
ホイール	帯電防止剤入り PE	4 個
サポート	帯電防止剤入り PP	2 個
ピン	ステンレス	4 本

●ホイール径：φ41  
●ホイールピッチ：43mm

●販売単位：1 個  
●質量：約 188g

**PWA**

### PWA-43 EBL ブラコンホイールセット



構成部品	材質	数量
ホイール	導電性 PP	4 個
サポート	導電性 PP	2 個
ピン	ステンレス	4 本

●ホイール径：φ 41  
●ホイールピッチ：43mm

●販売単位：1 個  
●質量：約 192g

**PWA**

φ 32  
イレクター

### PWA-57 ブラコンホイールセット



構成部品	材質	数量
ホイール	帯電防止剤入り PE	3 個
サポート	帯電防止剤入り PP	2 個
ピン	ステンレス	3 本

●ホイール径：φ 41  
●ホイールピッチ：57mm

●販売単位：1 個  
●質量：約 145g

**PWA**

### PWA-57 EBL ブラコンホイールセット



構成部品	材質	数量
ホイール	導電性 PP	3 個
サポート	導電性 PP	2 個
ピン	ステンレス	3 本

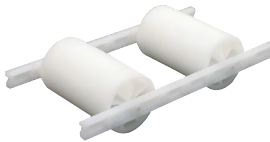
●ホイール径：φ 41  
●ホイールピッチ：57mm

●販売単位：1 個  
●質量：約 148g

**PWA**

φ 42  
イレクター

### PWA-86 ブラコンホイールセット



構成部品	材質	数量
ホイール	帯電防止剤入り PE	2 個
サポート	帯電防止剤入り PP	2 個
ピン	ステンレス	2 本

●ホイール径：φ 41  
●ホイールピッチ：86mm

●販売単位：1 個  
●質量：約 102g

**PWA**

### PWA-86 EBL ブラコンホイールセット



構成部品	材質	数量
ホイール	導電性 PP	2 個
サポート	導電性 PP	2 個
ピン	ステンレス	2 本

●ホイール径：φ 41  
●ホイールピッチ：86mm

●販売単位：1 個  
●質量：約 104g

**PWA**

ステン  
イレクター

クリ  
フォーム  
プラコン

### PWB-43 ブラコンホイールセット



構成部品	材質	数量
ホイール	帯電防止剤入り PE	4 個
サポート	帯電防止剤入り PP	2 個
ピン	ステンレス	4 本

●ホイール径：φ 41  
●ホイールピッチ：43mm

●販売単位：1 個  
●質量：約 184g

**PWB**

### PWB-43 EBL ブラコンホイールセット



構成部品	材質	数量
ホイール	導電性 PP	4 個
サポート	導電性 PP	2 個
ピン	ステンレス	4 本


●ホイール径：φ 41  
●ホイールピッチ：43mm

●販売単位：1 個  
●質量：約 185g

**PWB**

キャ  
スター

### PWB-57 ブラコンホイールセット



構成部品	材質	数量
ホイール	帯電防止剤入り PE	3 個
サポート	帯電防止剤入り PP	2 個
ピン	ステンレス	3 本

●ホイール径：φ 41  
●ホイールピッチ：57mm

●販売単位：1 個  
●質量：約 142g

**PWB**

### PWB-57 EBL ブラコンホイールセット



構成部品	材質	数量
ホイール	導電性 PP	3 個
サポート	導電性 PP	2 個
ピン	ステンレス	3 本

●ホイール径：φ 41  
●ホイールピッチ：57mm

●販売単位：1 個  
●質量：約 143g

**PWB**

□ クリフォームプラコンワイド 部品一覧

Erector System

**PWB-86** / ブラコンホイールセット



構成部品	材質	数量
ホイール	帯電防止剤入り PE	2個
サポート	帯電防止剤入り PP	2個
ピン	ステンレス	2本

●ホイール径：φ41  
●ホイールピッチ：86mm

●販売単位：1個  
●質量：約100g

**PWB**

**PWB-86 EBL** / ブラコンホイールセット 



構成部品	材質	数量
ホイール	導電性 PP	2個
サポート	導電性 PP	2個
ピン	ステンレス	2本

●ホイール径：φ41  
●ホイールピッチ：86mm

●販売単位：1個  
●質量：約101g

**PWB**

**PWC-19** / ブラコンホイールセット



構成部品	材質	数量
ホイール	帯電防止剤入り PE	6個
サポート	帯電防止剤入り PP	2個
ピン	ステンレス	6本

●ホイール径：φ18  
●ホイールピッチ：19mm

●販売単位：1個  
●質量：約106g

**PWC**

**PWC-19 EBL** / ブラコンホイールセット 




構成部品	材質	数量
ホイール	導電性 PP	6個
サポート	導電性 PP	2個
ピン	ステンレス	6本

●ホイール径：φ18  
●ホイールピッチ：19mm

●販売単位：1個  
●質量：約106g

**PWC**

**PWC-38** / ブラコンホイールセット



構成部品	材質	数量
ホイール	帯電防止剤入り PE	3個
サポート	帯電防止剤入り PP	2個
ピン	ステンレス	3本

●ホイール径：φ18  
●ホイールピッチ：38mm

●販売単位：1個  
●質量：約58g

**PWC**

**PWC-38 EBL** / ブラコンホイールセット 



構成部品	材質	数量
ホイール	導電性 PP	3個
サポート	導電性 PP	2個
ピン	ステンレス	3本

●ホイール径：φ18  
●ホイールピッチ：38mm

●販売単位：1個  
●質量：約59g

**PWC**

φ28  
イレクター

φ32  
イレクター

φ42  
イレクター

ステン  
イレクター

クリ  
フォーム  
プラ  
コン

キャ  
スター



# クリフォームプラコン


## □ クリフォームプラコンワイド 部品一覧

Erector System

φ 28  
イレクター

### KWA-43 プラコンホイールセット SUS

クリフォームプラコンワイドⅡ



構成部品	材質	数量
ホイール	内層 帯電防止剤入りPE 外層 ステンレス	4個
サポート	帯電防止剤入りPP	2個
ピン	ステンレス	4本

●ホイール径：φ41.3  
●ホイールピッチ：43mm

●販売単位：1個  
●質量：約354g

**KWA**

### KWA-43 EBL プラコンホイールセット SUS

クリフォームプラコンワイドⅡ



構成部品	材質	数量
ホイール	内層 導電性PP 外層 ステンレス	4個
サポート	導電性PP	2個
ピン	ステンレス	4本

●ホイール径：φ41.3  
●ホイールピッチ：43mm

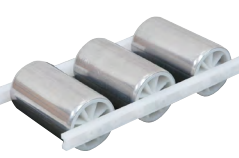
●販売単位：1個  
●質量：約352g

**KWA**

φ 32  
イレクター

### KWA-57 プラコンホイールセット SUS

クリフォームプラコンワイドⅡ



構成部品	材質	数量
ホイール	内層 帯電防止剤入りPE 外層 ステンレス	3個
サポート	帯電防止剤入りPP	2個
ピン	ステンレス	3本

●ホイール径：φ41.3  
●ホイールピッチ：57mm

●販売単位：1個  
●質量：約269g

**KWA**

### KWA-57 EBL プラコンホイールセット SUS

クリフォームプラコンワイドⅡ



構成部品	材質	数量
ホイール	内層 導電性PP 外層 ステンレス	3個
サポート	導電性PP	2個
ピン	ステンレス	3本

●ホイール径：φ41.3  
●ホイールピッチ：57mm


●販売単位：1個  
●質量：約268g

**KWA**

φ 42  
イレクター

### KWA-86 プラコンホイールセット SUS

クリフォームプラコンワイドⅡ



構成部品	材質	数量
ホイール	内層 帯電防止剤入りPE 外層 ステンレス	2個
サポート	帯電防止剤入りPP	2個
ピン	ステンレス	2本

●ホイール径：φ41.3  
●ホイールピッチ：86mm

●販売単位：1個  
●質量：約185g

**KWA**

### KWA-86 EBL プラコンホイールセット SUS

クリフォームプラコンワイドⅡ



構成部品	材質	数量
ホイール	内層 導電性PP 外層 ステンレス	2個
サポート	導電性PP	2個
ピン	ステンレス	2本

●ホイール径：φ41.3  
●ホイールピッチ：86mm

●販売単位：1個  
●質量：約184g


**KWA**

ステン  
イレクター

クリ  
フォーム  
プラ  
コン

### KWC-19 プラコンホイールセット SUS

クリフォームプラコンワイドⅡ



構成部品	材質	数量
ホイール	内層 帯電防止剤入りPE 外層 ステンレス	6個
サポート	帯電防止剤入りPP	2個
ピン	ステンレス	6本


●ホイール径：φ18  
●ホイールピッチ：19mm

●販売単位：1個  
●質量：約204g

**KWC**

### KWC-19 EBL プラコンホイールセット SUS

クリフォームプラコンワイドⅡ



構成部品	材質	数量
ホイール	内層 導電性PP 外層 ステンレス	6個
サポート	導電性PP	2個
ピン	ステンレス	6本

●ホイール径：φ18  
●ホイールピッチ：19mm

●販売単位：1個  
●質量：約204g

**KWC**

キャ  
スター

### KWC-38 プラコンホイールセット SUS

クリフォームプラコンワイドⅡ



構成部品	材質	数量
ホイール	内層 帯電防止剤入りPE 外層 ステンレス	3個
サポート	帯電防止剤入りPP	2個
ピン	ステンレス	3本

●ホイール径：φ18  
●ホイールピッチ：38mm

●販売単位：1個  
●質量：約107g

**KWC**

### KWC-38 EBL プラコンホイールセット SUS

クリフォームプラコンワイドⅡ



構成部品	材質	数量
ホイール	内層 導電性PP 外層 ステンレス	3個
サポート	導電性PP	2個
ピン	ステンレス	3本

●ホイール径：φ18  
●ホイールピッチ：38mm

●販売単位：1個  
●質量：約107g

**KWC**

Blank page with horizontal dotted lines for writing.

# クリフォームプラコン

## □ クリフォームプラコンワイド

## 受け金具

三価クロメート処理の製品とめっき鋼板(ZAM®)を加工した製品の2種類があります。  
(写真は三価クロメート処理の製品です。)

Erector System

φ28  
イレクター


φ32  
イレクター


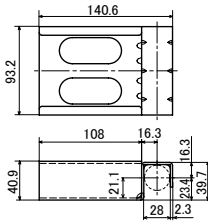
φ42  
イレクター

ステン  
イレクター

クリフォーム  
プラコン


キャスター

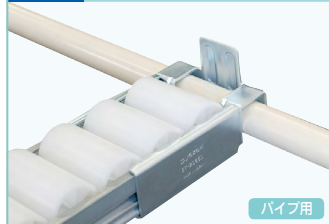
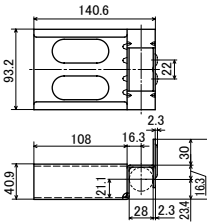
**φ28 EF-2065C** **プラコン受け金具 65C** 

パイプ用


- EF-2065C**  
●材質：スチール(三価クロメート)  
●質量：427g
- EF-2065C ZAM**  
●材質：めっき鋼板(ZAM®)  
●質量：437g


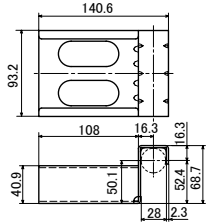
**φ28 EF-2065D** **プラコン受け金具 65D** 

パイプ用


- EF-2065D**  
●材質：スチール(三価クロメート)  
●質量：417g
- EF-2065D ZAM**  
●材質：めっき鋼板(ZAM®)  
●質量：430g


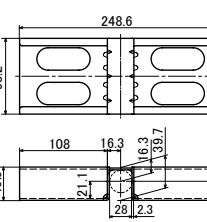
**φ28 EF-2065DW** **プラコン受け金具 65DW** 

パイプ用


- EF-2065DW**  
●材質：スチール(三価クロメート)  
●質量：475g
- EF-2065DW ZAM**  
●材質：めっき鋼板(ZAM®)  
●質量：487g


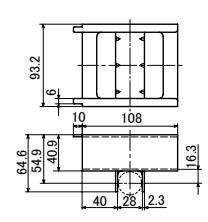
**φ28 EF-2065E** **プラコン受け金具 65E** 

パイプ用

- EF-2065E**  
●材質：スチール(三価クロメート)  
●質量：712g
- EF-2065E ZAM**  
●材質：めっき鋼板(ZAM®)  
●質量：724g

**φ28 EF-2065G** **プラコン受け金具 65G** 

パイプ用


- EF-2065G**  
●材質：スチール(三価クロメート)  
●質量：345g
- EF-2065G ZAM**  
●材質：めっき鋼板(ZAM®)  
●質量：354g


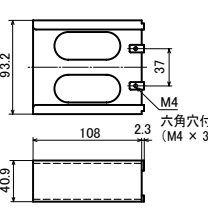
**φ28 EF-2065HA** **プラコン受け金具 65HA** 




※クリフォームプラコンワイドのつなぎに使用します。

- EF-2065HA**  
●材質：スチール(三価クロメート)  
●質量：280g
- EF-2065HA ZAM**  
●材質：めっき鋼板(ZAM®)  
●質量：288g

**φ28 EF-2065HB** **プラコン受け金具 65HB** 

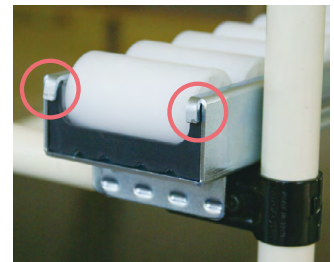




六角穴付止めねじ  
(M4×3/2 本付き)


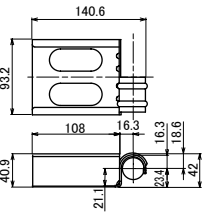
- EF-2065HB**  
●材質：スチール(三価クロメート)  
●質量：288g
- EF-2065HB ZAM**  
●材質：めっき鋼板(ZAM®)  
●質量：296g

### 爪部分の扱い方

EF-2065G・EF-2065HB  
EF-2066G (P.74, 75 参照)は  
先端の爪を折り曲げることで、  
プラコンがフレームから抜け  
落ちることを防止します。



**φ28 EF-2067CB** **プラコン受け金具 67CB** 

パイプ用

- EF-2067CB**  
●材質：スチール(三価クロメート)  
●質量：347g
- EF-2067CB ZAM**  
●材質：めっき鋼板(ZAM®)  
●質量：356g

パイプ用 … イレクターパイプにセットする金具です。

メタルジョイント用 … メタルジョイントにセットする金具です。

※「ZAM」は、日本製鉄株式会社の登録商標です。「ZAM」は、日本製鉄株式会社が開発した熔融亜鉛・アルミニウム・マグネシウム合金めっき鋼板の商品名です。

□ クリフォームプラコンワイド

受け金具

三価クロメート処理の製品とめっき鋼板(ZAM<sup>®</sup>)を加工した製品の2種類があります。  
(写真は三価クロメート処理の製品です。)

Erector System

**φ28 EF-2066C** **プラコン受け金具 66C**

導電対応

メタルジョイント用

**EF-2066C**  
●材質：スチール(三価クロメート)  
●質量：435g

**EF-2066C ZAM**  
●材質：めっき鋼板(ZAM<sup>®</sup>)  
●質量：445g

**φ28 EF-2066D** **プラコン受け金具 66D**

導電対応

メタルジョイント用

**EF-2066D**  
●材質：スチール(三価クロメート)  
●質量：433g

**EF-2066D ZAM**  
●材質：めっき鋼板(ZAM<sup>®</sup>)  
●質量：447g

**φ28 EF-2066DC** **プラコン受け金具 66DC**

導電対応

メタルジョイント用

●材質：スチール(三価クロメート)  
●質量：439g

※めっき鋼板(ZAM<sup>®</sup>)はありません

**φ28 EF-2066DW** **プラコン受け金具 66DW**

導電対応

メタルジョイント用

**EF-2066DW**  
●材質：スチール(三価クロメート)  
●質量：481g

**EF-2066DW ZAM**  
●材質：めっき鋼板(ZAM<sup>®</sup>)  
●質量：494g

**φ28 EF-2066E** **プラコン受け金具 66E**

導電対応

メタルジョイント用

**EF-2066E**  
●材質：スチール(三価クロメート)  
●質量：712g

**EF-2066E ZAM**  
●材質：めっき鋼板(ZAM<sup>®</sup>)  
●質量：725g

**φ28 EF-2066G** **プラコン受け金具 66G**

導電対応

メタルジョイント用

**EF-2066G**  
●材質：スチール(三価クロメート)  
●質量：336g

**EF-2066G ZAM**  
●材質：めっき鋼板(ZAM<sup>®</sup>)  
●質量：342g

**φ28 EF-2068** **プラコン受け金具 68**

導電対応

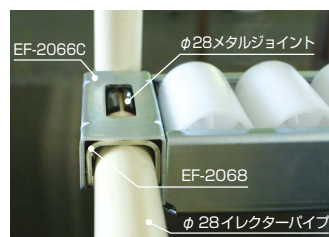
**EF-2068**  
●材質：スチール(三価クロメート)  
●質量：43g

**EF-2068 ZAM**  
●材質：めっき鋼板(ZAM<sup>®</sup>)  
●質量：43g

EF-2068 の使い方①

φ28 メタルジョイントにセットする場合

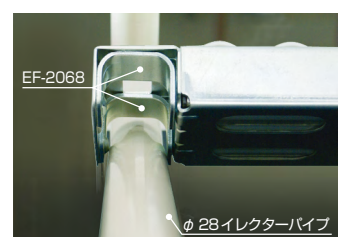
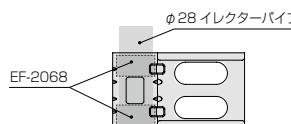
EF-2066 シリーズの受け金具をメタルジョイントにはめ込む場合、EF-2068 をパイプにセットしてください。



EF-2068 の使い方②

φ28 イレクターパイプにセットする場合

EF-2066 シリーズの受け金具をパイプにはめ込む場合、EF-2068 を下図のように2個セットしてください。



パイプ用 … イレクターパイプにセットする金具です。

メタルジョイント用 … メタルジョイントにセットする金具です。

φ28 イレクター

φ32 イレクター

φ42 イレクター

ステンイレクター

クリフォームプラコン

キャスター



# クリフォームプラコン

## □クリフォームプラコンワイド 受け金具

Erector System

φ28  
イレクター


φ32  
イレクター


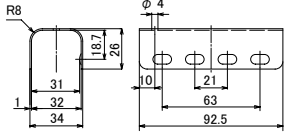
φ42  
イレクター

ステン  
イレクター

クリフォーム  
プラコン

キャスター

**φ32 EF-2069** **プラコン受け金具 69** 


**EF-2069**  
●材質：スチール（三価クロメート）  
●質量：55g

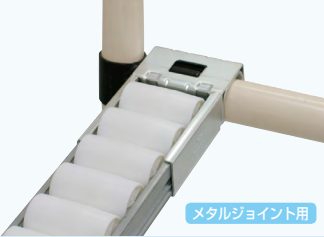
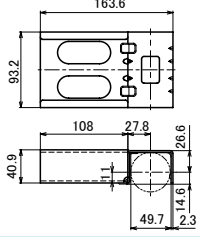
**EF-2069 ZAM**  
●材質：めっき鋼板（ZAM®）  
●質量：57g

**EF-2069 の使い方**

EF-2066 シリーズの受け金具をφ32 イレクターパイプにはめ込む場合、EF-2069 をパイプにセットしてください。




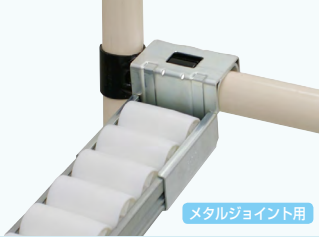
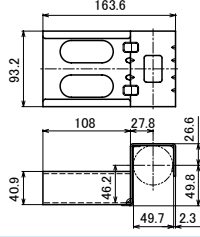
**φ42 EL-2066C** **プラコン受け金具 66C** 

●材質：スチール（三価クロメート）  
●質量：473g


※めっき鋼板（ZAM®）はありません


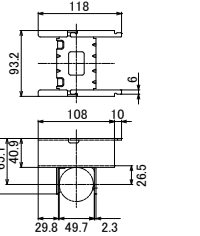
**φ42 EL-2066DW** **プラコン受け金具 66DW** 

●材質：スチール（三価クロメート）  
●質量：531g


※めっき鋼板（ZAM®）はありません


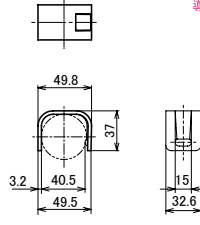
**φ42 EL-2066G** **プラコン受け金具 66G** 

●材質：スチール（三価クロメート）  
●質量：351g

※めっき鋼板（ZAM®）はありません

**φ42 EL-2068** **プラコン受け金具 68** 

●材質：スチール（三価クロメート）  
●質量：86g

※めっき鋼板（ZAM®）はありません

**EL-2068 の使い方①**  
φ42 メタルジョイントにセットする場合

EL-2066 シリーズの受け金具をφ42 メタルジョイントにはめ込む場合、EL-2068 をφ42 イレクターパイプにセットしてください。




**EL-2068 使い方②**  
φ42 イレクターパイプにセットする場合


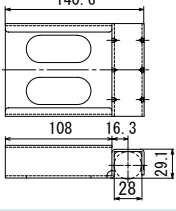
EL-2066 シリーズの受け金具をφ42 イレクターパイプにはめ込む場合、EL-2068 を下図のように2個セットしてください。



メタルジョイント用 … メタルジョイントにセットする金具です。




**φ28 EF-2092C** **ブラコン受け金具 92C**  導電対応


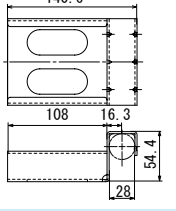



パイプ用

**EF-2092C**  
 ●材質：スチール（三価クロメート）  
 ●質量：390g

※めっき鋼板（ZAM®）はありません

**φ28 EF-2092DW** **ブラコン受け金具 92DW**  導電対応

パイプ用

**EF-2092DW**  
 ●材質：スチール（三価クロメート）  
 ●質量：426g

※めっき鋼板（ZAM®）はありません

### 受け金具の材質について

- ・スチールに三価クロメート処理の製品と、めっき鋼板（ZAM®※）を加工した製品の2種類があります。
- ・めっき鋼板（ZAM®）は、熔融亜鉛・アルミニウム・マグネシウム合金めっき鋼板をプレス加工した製品です。この製品は、加工した切断面が未処理のため必ず赤サビが発生しますが、その後灰色・灰黒色に変化し切断面をマグネシウム含有亜鉛系保護被膜が覆うことにより、その後の腐食を防ぎます。
- ・2種類とも導電性がありますので、導電性パイプと組み合わせて、導電性構造物を製作することができます。
- ・めっき鋼板（ZAM®）は、価格的には安価ですので、ご使用の条件等に合わせてご利用ください。

※ 1) 「ZAM」は、日本製鉄株式会社の登録商標です。

2) 「ZAM」は、日本製鉄株式会社が開発した熔融亜鉛 - アルミニウム - マグネシウム合金めっき鋼板の商品名です。

φ28  
イレクター

φ32  
イレクター

φ42  
イレクター

ステン  
イレクター

クリ  
フォーム  
ブラ  
コン

キャ  
スタ  
ー

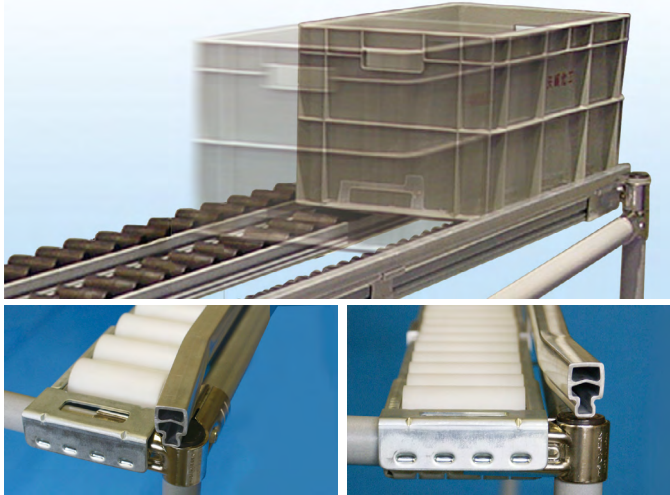
# クリフォームプラコン

## □ガイドレール

Erector System

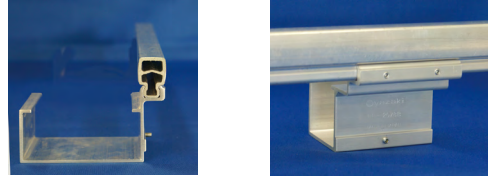
### ① 搬送箱の安定した流れを実現します！

ガイドレールを取り付けることによって、搬送箱の安定した流れを実現します。



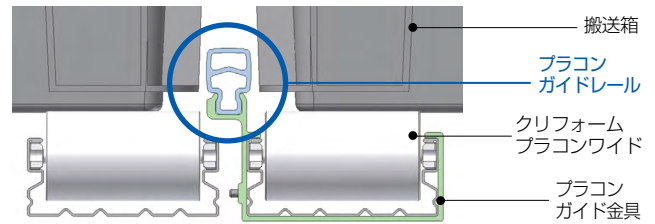
### ② 取り付けが簡単です！

プラコンガイド金具にガイドレールを差し込み、付属の六角穴付止めネジで固定します。



### ③ 両側面を利用できます！

プラコンガイドレールは両側面使用できます。



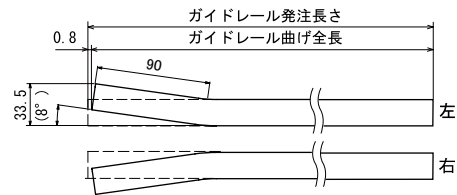
#### ● 長さについて

- ・ 定尺は、2400mmと3000mmです。
- ・ カット品（長さ200mm～4000mm以内）もご用意しております。
- ・ ご希望の長さにカットして販売いたしますので、弊社までご相談ください。

#### ● 曲げについて

プラコンガイドレールは端部を曲げることができます。端部を曲げることで、搬送物が入れ易くなります。

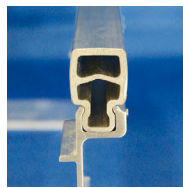
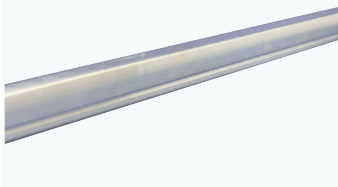
ガイドレール曲げ寸法 = ガイドレール発注長さ - 0.8mm



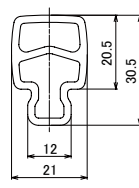
※ 曲げは左曲げ・右曲げがあります。（両端曲げはできません。）  
※ 発注長さは曲げる前の長さとなります。

## PGRA-2400・PGRA-3000・PGRA-CUT

### プラコンガイドレール



嵌合部分断面写真



断面図

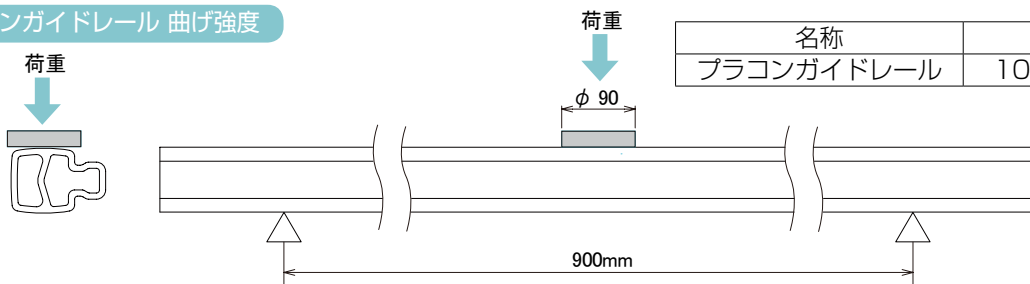
### 仕様

品名	プラコンガイドレール		
	定尺		カット品
品番	PGRA-2400	PGRA-3000	PGRA-CUT
長さ	2400mm	3000mm	200～4000mm
質量	約1.4kg	約1.8kg	597g/m
材質	硬質アルミ		



導電対応

### プラコンガイドレール 曲げ強度



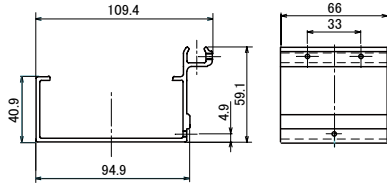
名称	比例限界荷重
プラコンガイドレール	1029N {105kgf}

□ガイド金具

Erector System

EF-2078A

プラコンガイド金具



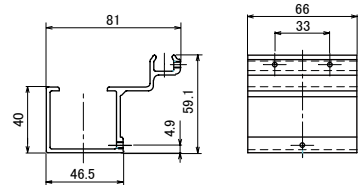
クリフォームプラコンワイド用

- 材質：硬質アルミ
- 質量：96g

- 添付：六角穴付止めねじ M4×4 2個
- 六角穴付止めねじ M4×6 1個

EF-2078B

プラコンガイド金具



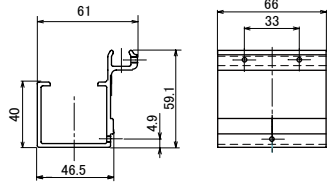
クリフォームプラコン用

- 材質：硬質アルミ
- 質量：85g

- 添付：六角穴付止めねじ M4×4 2個
- 六角穴付止めねじ M4×6 1個

EF-2078C

プラコンガイド金具



クリフォームプラコン用

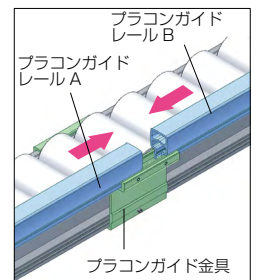
- 材質：硬質アルミ
- 質量：75g

- 添付：六角穴付止めねじ M4×4 2個
- 六角穴付止めねじ M4×6 1個

2本のプラコンガイドレールをプラコンガイド金具の中央で連結することができます。

- ・プラコンガイドレールの両端を曲げたい場合は、2本のレールの片側端部を曲げ、この方法で2本を連結します。

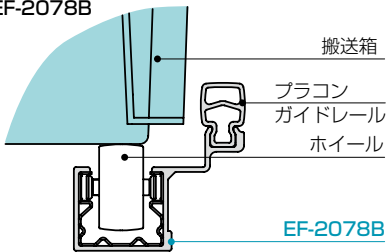
※1本のプラコンガイドレールの両端を曲げるとプラコンガイド金具が入らなくなります。



● プラコンガイド金具の使い分け

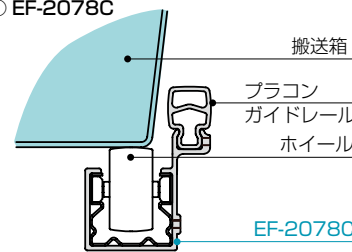
- ・EF-2078Aはクリフォームプラコンワイド専用のガイド金具です。
- ・EF-2078B、EF-2078Cはクリフォームプラコン専用のガイド金具です。

○ EF-2078B



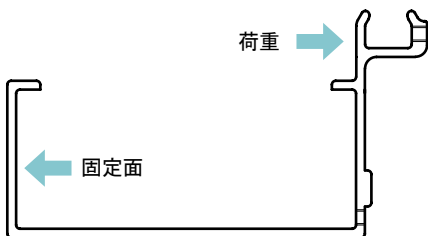
搬送箱  
搬送物側面にリブ等がある場合 EF-2078B を使用します。

○ EF-2078C



搬送箱  
搬送物側面が段プラ・段ボール箱のようなフラット形状の場合、EF-2078C を使用します。

プラコンガイド金具 横荷重強度



品番	比例限界荷重
EF-2078A	270N {28kgf}
EF-2078B	461N {47kgf}
EF-2078C	270N {28kgf}

φ28  
イレクター

φ32  
イレクター

φ42  
イレクター

ステン  
イレクター

クリ  
フォーム  
プラ  
コン

キャ  
スター

# クリフォームプラコン

## □ガイドレールとガイド金具の取付寸法

Erector System

φ28  
エレクター

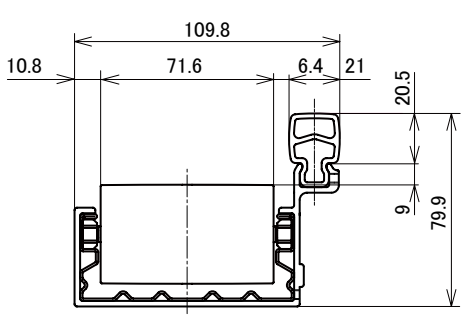
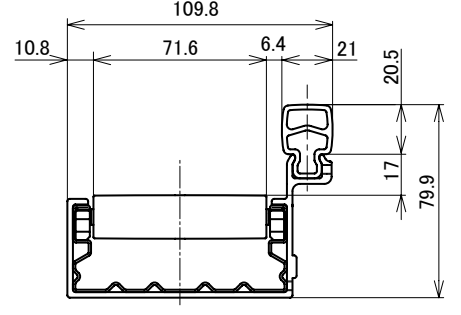
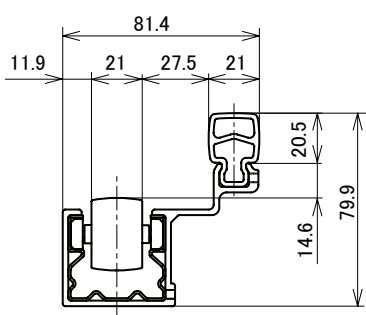
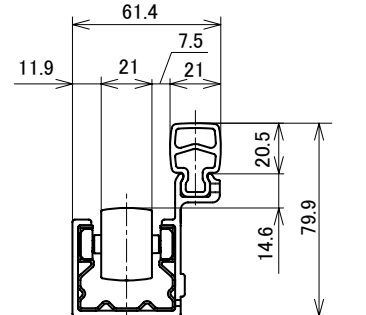
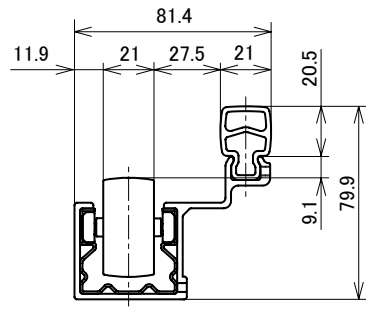
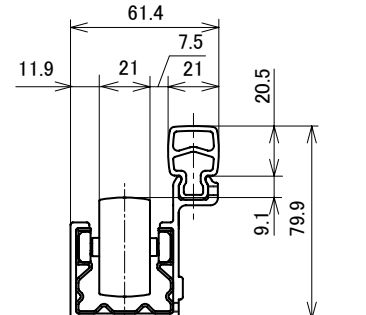
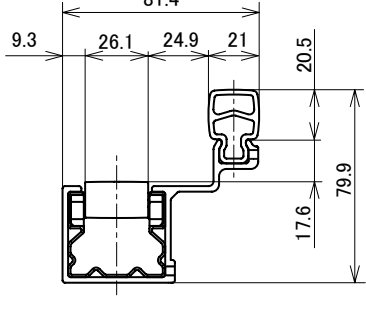
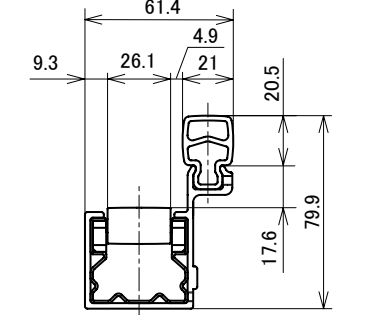
φ32  
エレクター

φ42  
エレクター

ステン  
エレクター

クリ  
フォーム  
プラ  
コン

キャ  
スタ  
ー

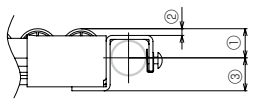
プラコンのタイプ	PWA・PWB (プラコンワイド)	プラコンのタイプ	PWC (プラコンワイド)
組み付けガイド金具	EF-2078A	組み付けガイド金具	EF-2078A
			
プラコンのタイプ	PKA・PCA	プラコンのタイプ	PKA・PCA
組み付けガイド金具	EF-2078B	組み付けガイド金具	EF-2078C
			
プラコンのタイプ	PKB・PCB	プラコンのタイプ	PKB・PCB
組み付けガイド金具	EF-2078B	組み付けガイド金具	EF-2078C
			
プラコンのタイプ	PKC・PCC	プラコンのタイプ	PKC・PCC
組み付けガイド金具	EF-2078B	組み付けガイド金具	EF-2078C
			

□ 受け金具 取付時寸法表 (mm)

クリフォームブラコン / クリフォームブラコンII

Erector System

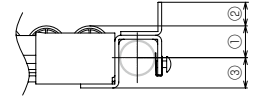
**φ28 プラコンケカガ 40-CA**  
(EF-2040CA)



寸法位置	PKA PCA	PKB PCB	PKC・PCC KKC・KCC
①	22.1	27.6	19.1
②	5.1	10.6	2.1
③	25		

▶ P.61 掲載

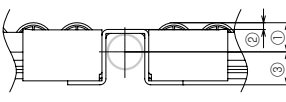
**φ28 プラコンケカガ 40-DA**  
(EF-2040DA)



寸法位置	PKA PCA	PKB PCB	PKC・PCC KKC・KCC
①	24.1	29.5	21.1
②	17.9	12.5	20.9
③	23		

▶ P.61 掲載

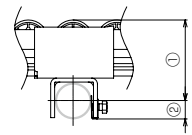
**φ28 プラコンケカガ 40-EA**  
(EF-2040EA)



寸法位置	PKA PCA	PKB PCB	PKC・PCC KKC・KCC
①	22.1	27.6	19.1
②	5.1	10.6	2.1
③	25		

▶ P.61 掲載

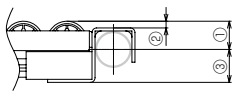
**φ28 プラコンケカガ 40-FA**  
(EF-2040FA)



寸法位置	PKA PCA	PKB PCB	PKC・PCC KKC・KCC
①	61.1	66.6	58.1
②	14		

▶ P.61 掲載

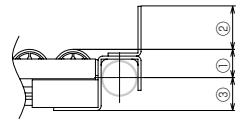
**φ28 EF-2041C**



寸法位置	PKA PCA	PKB PCB	PKC・PCC KKC・KCC
①	21.4	26.9	18.4
②	5.1	10.6	2.1
③	25		

▶ P.61 掲載

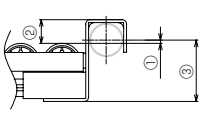
**φ28 EF-2041D**



寸法位置	PKA PCA	PKB PCB	PKC・PCC KKC・KCC
①	21.4	26.9	18.4
②	32.7	27.3	35.7
③	25		

▶ P.61 掲載

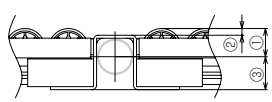
**φ28 EF-2041DW**



寸法位置	PKA PCA	PKB PCB	PKC・PCC KKC・KCC
①	7.6	2.2	10.6
②	23.9	18.5	26.9
③	54		

▶ P.61 掲載

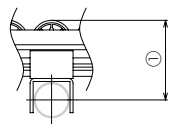
**φ28 EF-2041E**



寸法位置	PKA PCA	PKB PCB	PKC・PCC KKC・KCC
①	21.4	26.9	18.4
②	5.1	10.6	2.1
③	25		

▶ P.61 掲載

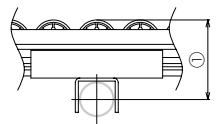
**φ28 EF-2041F**



寸法位置	PKA PCA	PKB PCB	PKC・PCC KKC・KCC
①	60.4	65.9	57.4

▶ P.61 掲載

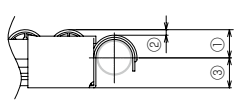
**φ28 EF-2041G**



寸法位置	PKA PCA	PKB PCB	PKC・PCC KKC・KCC
①	60.4	65.9	57.4

▶ P.61 掲載

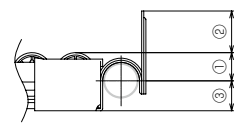
**φ28 EF-2041C CR**



寸法位置	PKA PCA	PKB PCB	PKC・PCC KKC・KCC
①	21.4	26.9	18.4
②	4.2	9.7	1.2
③	22.7		

▶ P.62 掲載

**φ28 EF-2041D CR**



寸法位置	PKA PCA	PKB PCB	PKC・PCC KKC・KCC
①	21.4	26.9	18.4
②	31.6	26.2	34.6
③	22.7		

▶ P.62 掲載

φ28  
イレクター

φ32  
イレクター

φ42  
イレクター

ステン  
イレクター

クリ  
フォーム  
ブラ  
コン

キャ  
スター



# クリフォームプラコン

☐ 受け金具 取付時寸法表 (mm)

クリフォームプラコン / クリフォームプラコンII

Erector System

φ28  
エレクター

φ32  
エレクター

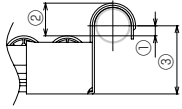
φ42  
エレクター

ステン  
エレクター

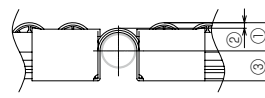
クリフォーム  
プラコン

キャスター

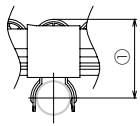
φ28 EF-2041DW CR	寸法位置	PKA PCA	PKB PCB	PKC・PCC KKC・KCC	
		①	7.6	2.2	10.6
		②	24.8	19.4	27.8
		③	51.7		
▶ P.62 掲載					



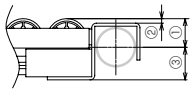
φ28 EF-2041E CR	寸法位置	PKA PCA	PKB PCB	PKC・PCC KKC・KCC	
		①	21.4	26.9	18.4
		②	4.2	9.7	1.2
		③	22.7		
▶ P.62 掲載					



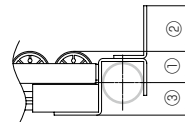
φ28 EF-2041F CR	寸法位置	PKA PCA	PKB PCB	PKC・PCC KKC・KCC
		①	59.7	65.2
▶ P.62 掲載				



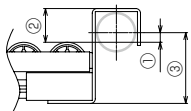
φ32 EF-2042C	寸法位置	PKA PCA	PKB PCB	PKC・PCC KKC・KCC
		①	21.7	27.2
②	3.4	8.9	0.4	
③	24.7			
▶ P.62 掲載				



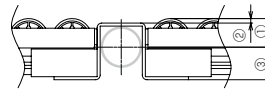
φ32 EF-2042D	寸法位置	PKA PCA	PKB PCB	PKC・PCC KKC・KCC	
		①	21.7	27.2	18.7
		②	36.6	31.2	39.6
		③	24.7		
▶ P.62 掲載					



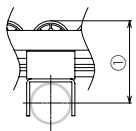
φ32 EF-2042DW	寸法位置	PKA PCA	PKB PCB	PKC・PCC KKC・KCC	
		①	7.3	1.9	10.3
		②	25.6	20.2	28.6
		③	53.7		
▶ P.62 掲載					



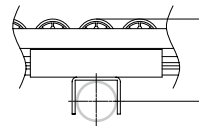
φ32 EF-2042E	寸法位置	PKA PCA	PKB PCB	PKC・PCC KKC・KCC	
		①	21.7	27.2	18.7
		②	3.4	8.9	0.4
		③	24.7		
▶ P.62 掲載					



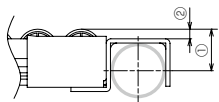
φ32 EF-2042F	寸法位置	PKA PCA	PKB PCB	PKC・PCC KKC・KCC
		①	62.4	67.9
▶ P.63 掲載				



φ32 EF-2042G	寸法位置	PKA PCA	PKB PCB	PKC・PCC KKC・KCC
		①	62.4	67.9
▶ P.63 掲載				

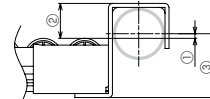


φ42 EL-2040C	寸法位置	PKA PCA	PKB PCB	PKC・PCC KKC・KCC	
		①	31.5	37	28.5
		②	7.3	12.8	4.3
▶ P.63 掲載					

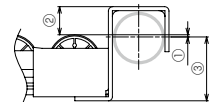


φ42 EL-2040DW	寸法位置	PKA PCA	PKB PCB	PKC・PCC KKC・KCC	
		①	3.7	1.8	6.7
		②	27.9	22.5	30.9
		③	51		
▶ P.63 掲載					

PKA・PCA  
PKC・PCC  
KKC・KCC  
使用時



PKB  
PCB  
使用時



□ 受け金具 取付時寸法表 (mm)

クリフォームプラコンワイド / クリフォームプラコンワイドII

Erector System

φ28 EF-2065C		寸法位置	PWA・PWB KWA	PWC KWC
		①	26.9	19
		②	10.6	2.7
		③	23.4	
φ 28 バイブ用		▶ P.74 掲載		

φ28 EF-2065D		寸法位置	PWA・PWB KWA	PWC KWC
		①	26.9	19
		②	19.4	27.3
		③	23.4	
φ 28 バイブ用		▶ P.74 掲載		

φ28 EF-2065DW		寸法位置	PWA・PWB KWA	PWC KWC
		①	2.1	10
		②	18.4	26.3
		③	52.4	
φ 28 バイブ用		▶ P.74 掲載		

φ28 EF-2065E		寸法位置	PWA・PWB KWA	PWC KWC
		①	26.9	19
		②	10.6	2.7
		③	23.4	
φ 28 バイブ用		▶ P.74 掲載		

φ28 EF-2065G		寸法位置	PWA・PWB KWA	PWC KWC
		①	64.3	56.4
φ 28 バイブ用		▶ P.74 掲載		

φ28 EF-2067CB		寸法位置	PWA・PWB KWA	PWC KWC
		①	26.9	19
		②	8.3	0.4
		③	23.4	
φ 28 バイブ用		▶ P.74 掲載		

φ28 EF-2066C		寸法位置	PWA・PWB KWA	PWC KWC
		①	26.7	18.8
		②	7.8	0.1
		③	23.6	
φ 28 メタルジョイント用		▶ P.75 掲載		

φ28 EF-2066D		寸法位置	PWA・PWB KWA	PWC KWC
		①	26.7	18.8
		②	22.2	30.1
		③	23.6	
φ 28 メタルジョイント用		▶ P.75 掲載		

φ28 EF-2066DC		寸法位置	PWA・PWB KWA	PWC KWC
		①	26.7	18.8
		②	9.4	17.3
		③	23.6	
φ 28 メタルジョイント用		▶ P.75 掲載		

φ28 EF-2066DW		寸法位置	PWA・PWB KWA	PWC KWC
		①	2.3	10.2
		②	21.2	29.1
		③	52.6	
φ 28 メタルジョイント用		▶ P.75 掲載		

φ28 EF-2066E		寸法位置	PWA・PWB KWA	PWC KWC
		①	26.7	18.9
		②	7.8	0.1
		③	23.6	
φ 28 メタルジョイント用		▶ P.75 掲載		

φ28 EF-2066G		寸法位置	PWA・PWB KWA	PWC KWC
		①	66.9	59
φ 28 メタルジョイント用		▶ P.75 掲載		

\*1 φ 28 メタルジョイントにセットする場合は、EF-2068 が必要になります (P.75)。

φ 28  
イレクター

φ 32  
イレクター

φ 42  
イレクター

ステン  
イレクター

クリ  
フォーム  
フラン  
コン

キャ  
スター

# クリフォームプラコン

□ 受け金具 取付時寸法表 (mm) クリフォームプラコンワイド / クリフォームプラコンワイドII

Erector System

φ 28  
イレクター

φ 32  
イレクター

φ 42  
イレクター

ステン  
イレクター

クリ  
フォーム  
プラ  
コン

キャ  
スター

φ 32 EF-2066C	寸法位置	PWA・PWB KWA	PWC KWC
<p>PWA PWB KWA 使用時</p> <p>PWC KWC 使用時</p> <p>φ 32 パイプ用</p>	①	27.1	19.2
	②	7.8	0.1
	③	23.2	
▶ P.75 掲載			

φ 32 EF-2066D	寸法位置	PWA・PWB KWA	PWC KWC
<p>φ 32 パイプ用</p>	①	27.1	19.2
	②	22.2	30.1
	③	23.2	
▶ P.75 掲載			

φ 32 EF-2066DC	寸法位置	PWA・PWB KWA	PWC KWC
<p>φ 32 パイプ用</p>	①	27.1	19.2
	②	9.4	17.3
	③	23.2	
▶ P.75 掲載			

φ 32 EF-2066DW	寸法位置	PWA・PWB KWA	PWC KWC
<p>パイプ中心</p> <p>φ 32 パイプ用</p>	①	1.9	9.8
	②	21.2	29.1
	③	52.2	
▶ P.75 掲載			

φ 32 EF-2066E	寸法位置	PWA・PWB KWA	PWC KWC
<p>PWA PWB KWA 使用時</p> <p>PWC KWC 使用時</p> <p>φ 32 パイプ用</p>	①	27.1	19.2
	②	7.8	0.1
	③	23.2	
▶ P.75 掲載			

φ 32 EF-2066G	寸法位置	PWA・PWB KWA	PWC KWC
<p>φ 32 パイプ用</p>	①	67.3	59.4
	▶ P.75 掲載		

φ 42 EL-2066C	寸法位置	PWA・PWB KWA	PWC KWC
<p>φ 42 パイプ・メタルジョイント用</p>	①	36.9	29
	②	10.4	2.5
▶ P.76 掲載			

φ 42 EL-2066DW	寸法位置	PWA・PWB KWA	PWC KWC
<p>パイプ中心</p> <p>PWA PWB KWA 使用時</p> <p>PWC KWC 使用時</p> <p>φ 42 パイプ・メタルジョイント用</p>	①	1.7	6.2
	②	24.8	32.7
	③	49.9	
▶ P.76 掲載			

φ 42 EL-2066G	寸法位置	PWA・PWB KWA	PWC KWC
<p>φ 42 パイプ・メタルジョイント用</p>	①	74.5	66.6
	▶ P.76 掲載		

φ 28 EF-2092C	寸法位置	PWL KWL
<p>φ 28 パイプ用</p>	①	21.6
	②	5.3
	③	12.8
▶ P.77 掲載		

φ 28 EF-2092DW	寸法位置	PWL KWL
<p>パイプ中心</p> <p>φ 28 パイプ用</p>	①	3.7
	②	20.0
	③	38.1
▶ P.77 掲載		

クリフォームプラコンワイド 低床 / クリフォームプラコンワイドII 低床

φ 28 EF-2092C	寸法位置	PWL KWL
<p>φ 28 パイプ用</p>	①	21.6
	②	5.3
	③	12.8
▶ P.77 掲載		

※ 1 φ 32 パイプにセットする場合は、EF-2069 が必要になります (P.76)。  
 ※ 2 φ 42 パイプ・メタルジョイントにセットする場合は、EL-2068 が必要になります (P.76)。



# キャスター

## Caster

サビに強く、軽量・衛生的なプラスチック製サンアローキャスターを始め、重量物の運搬に適した金属製キャスター、導電対応キャスターなど、幅広いニーズにお応えします。



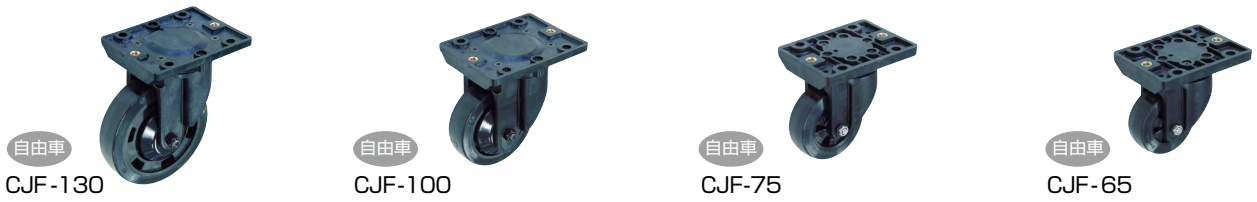
# キャスター

□ サンアローキャスター (プラスチック製) 軽量でサビに強く衛生的なプラスチックキャスター

Erector System

## CJF・CKF イレクター・一般兼用タイプ

φ28  
イレクター



φ32  
イレクター



φ42  
イレクター



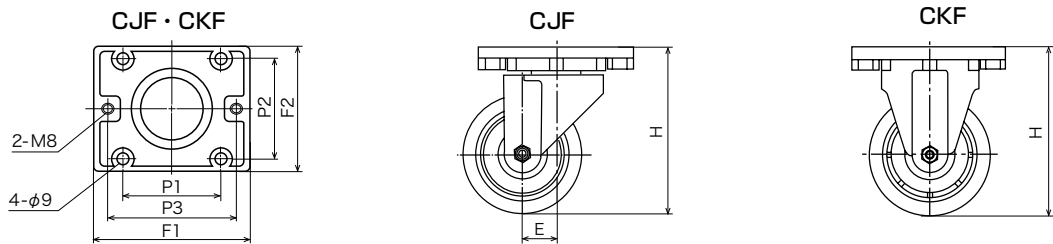
### 仕様

寸法単位: mm

種類	車輪径	車輪材質	品番	質量 (kg)	最大積載質量 (kg)	プレートサイズ (F1x F2)	取付ピッチ (P1x P2)	取付ピッチ (P3)	偏心 (E)	車輪取付高 (H)	軸径
自由車	130	ポリウレタン	CJF-130	0.92	100	128x100	80x80	105	28	167	10
			CJF-130S	1.01							
	100		CJF-100	0.73	80	128x100	80x80	105	28	138	10
			CJF-100S	0.82							
	75		CJF-75	0.34	50	107x80	63x63	84.5	25	108	8
			CJF-75S	0.40							
65	CJF-65	0.32	45	107x80	63x63	84.5	25	98	8		
	CJF-65S	0.38									
固定車	150	—	CKF-150	1.25	125	148x104	90x80	125	—	201.5	12
	130		CKF-130	0.82	100	128x100	80x80	105		167	10
	100		CKF-100	0.62	80	128x100	80x80	105		138	10

車輪径が130・150mmのキャスターは、車輪部にベアリングを使用しています。

### 寸法図

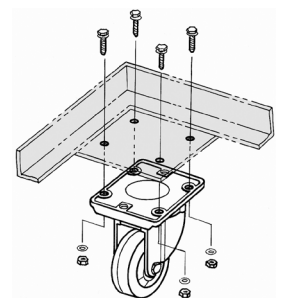
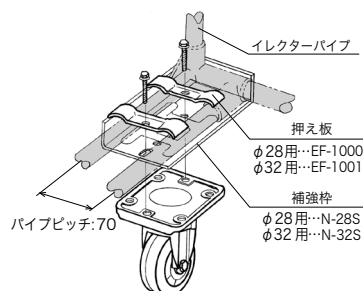
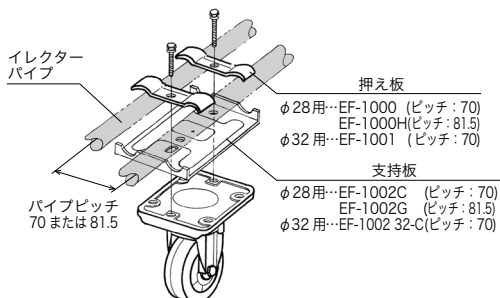


### 取付方法 「キャスター取付上のご注意・使用上のご注意」をお読みください。

#### ●イレクターパイプへの取り付け

イレクターパイプ (φ28・φ32) に取り付ける場合は、下図のようにキャスター取付部品を使用して取り付けます。

#### ●アングルへの取付例

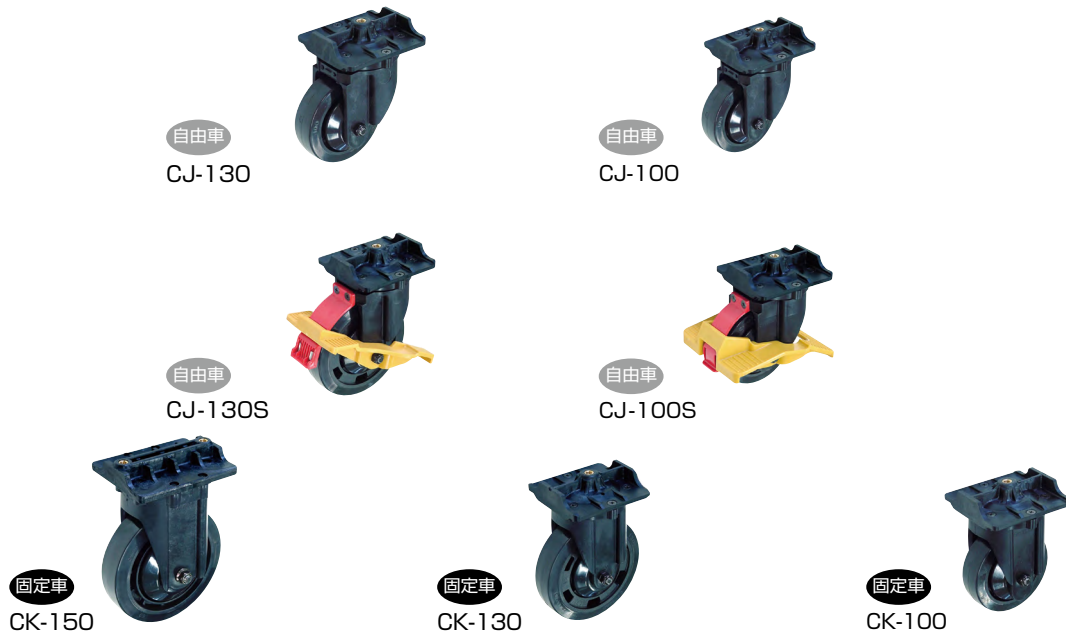




☐ サンアローキャスター (プラスチック製) 軽量でさびに強く衛生的なプラスチックキャスター

Erector System

### CJ・CK イレクター専用タイプ



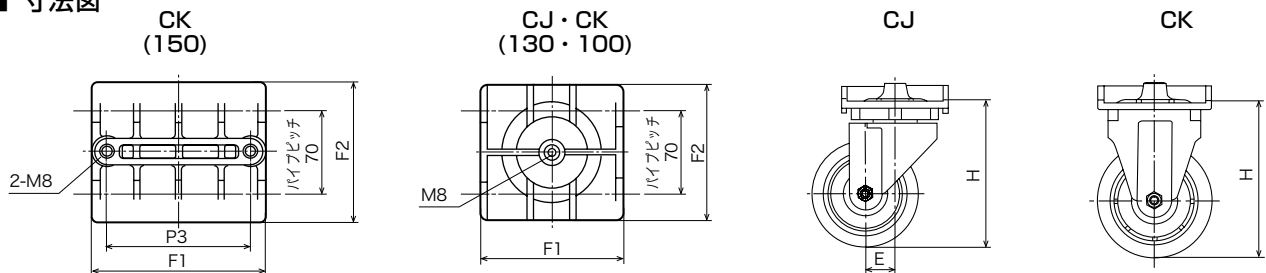
### 仕様

寸法単位: mm

種類	車輪径	車輪材質	品番	質量 (kg)	最大積載質量 (kg)	プレートサイズ (F1xF2)	取付ピッチ (P3)	偏心 (E)	車輪取付高 (H)	軸径
自由車	130	ポリウレタン	CJ-130	0.88	100	100x95	—	28	167	10
			CJ-130S	0.97						
	100		CJ-100	0.68	80					
			CJ-100S	0.77						
固定車	150	CK-150	1.26	125	128x102	105	—	198.5	12	
	130	CK-130	0.78	100	100x95	—		167		
	100	CK-100	0.57	80				138		
								138		

車輪径が130・150mmのキャスターは、車輪軸にベアリングを使用しています。

### 寸法図



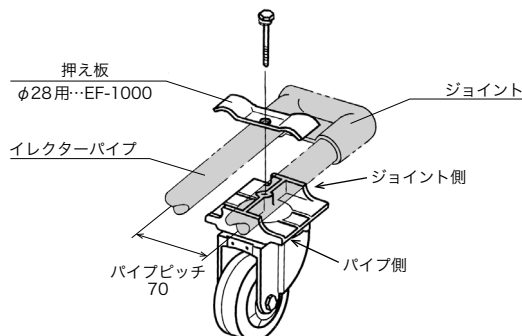
### 取付方法 「キャスター取付上のご注意・使用上のご注意」をお読みください。

#### ●イレクターパイプへの取り付け

イレクターパイプ (φ 28) に取り付ける場合は、下図のようにキャスター取付部品を使用して取り付けます。  
CJ・CKキャスターはイレクターパイプ (φ 28) とプラスチックジョイントで構造物を作った時に取り付けるキャスターです。

#### ●CJ・CK取付時の注意事項

CJ-130、CJ-100、CK-130、CK-100は取付向きがあります。  
右図のように、プレートの高さがジョイントに当たる側とパイプに当たる側とで、異なっています。  
向きに注意して取り付けてください。  
(間違っても取り付けるとガタツキが生じます。)



# キャスター

☐ サンアローキャスター（プラスチック製） イレクターパイプ先端に直接取り付けるタイプのキャスター

Erector System

## CJR φ28 イレクター専用パイプキャスター

φ28  
イレクター

φ32  
イレクター

φ42  
イレクター

ステン  
イレクター

クリフ  
フォーム  
プレコ

キャスター

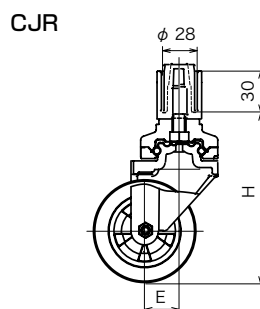


### 仕様

寸法単位：mm

種類	車輪径	車輪材質	品番	質量 (kg)	最大積載質量 (kg)	偏心 (E)	車輪取付高 (H)	軸径
自由車	75	ポリウレタン	CJR-75	0.32	35	25	123	8
			CJR-75S	0.37				
	65		CJR-65	0.30				
			CJR-65S	0.35				

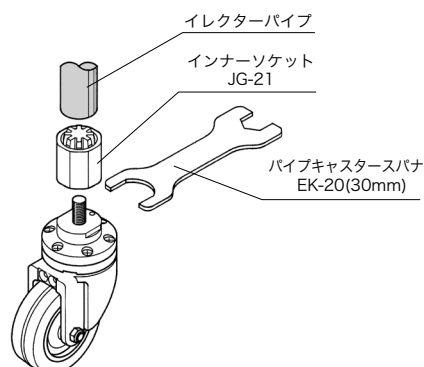
### 寸法図



### 取付方法 「キャスター取付上のご注意・使用上のご注意」をお読みください。

#### ●イレクターパイプへの取り付け

- パイプの内面のバリをヤスリで取り、インナーソケット JG-21 を差し込み、イレクター専用サンアロー接着液でパイプに接着します。
- 接着が完全に乾いたら、インナーソケット JG-21 にキャスターを取り付けます。
- 図のように専用のパイプキャスタースパナ (EK-20) で締め付けます。



☐ 金属製キャスター

重量物の運搬に適した強度と、スムーズな走行性・旋回性を持つキャスター

Erector System

YJ・YK イレクター・一般兼用タイプ

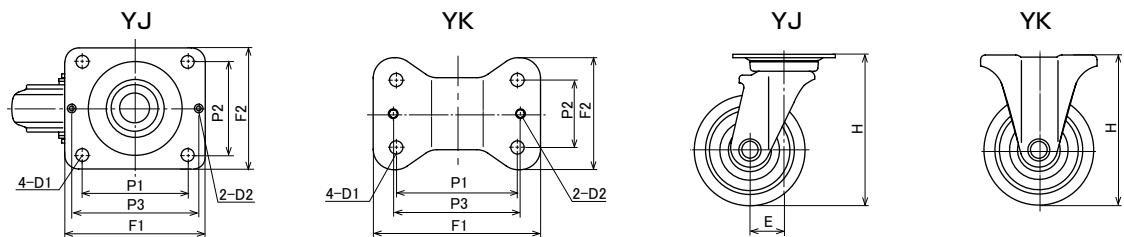


■ 仕様

種類	車輪径	車輪材質	品番	質量 (kg)	最大積載質量 (kg)	プレートサイズ (F1xP2)	取付ピッチ (P1xP2)	取付ピッチ (P3)	穴径 (D1)	ねじ径 (D2)	偏心 (E)	車輪取付高 (H)	寸法単位: mm						
													軸径						
自由車	200	ゴム	YJ-200 [YJ-200S]	3.64[3.96]	250	140x112	112x80	125	φ 11.5	M8	58	250	20						
		ポリウレタン	YJ-200U [YJ-200SU]	3.95[4.36]															
		ナイロン	YJ-200N [YJ-200SN]	2.83[3.15]															
		導電性ゴム	YJ-200E [YJ-200SE]	3.74[3.94]															
	180	ゴム	YJ-180	3.24	220	120x104	90x80	107	φ 11	M8	45	240							
	150	ゴム	YJ-150 [YJ-150S]	2.39[2.62]	200							120x104		90x80	107	φ 11	M8	45	198
		ポリウレタン	YJ-150U [YJ-150SU]	2.60[2.81]															
		導電性ゴム	YJ-150E [YJ-150SE]	2.38[2.59]															
	130	ゴム	YJ-130 [YJ-130S]	2.00[2.22]	180							120x104		90x80	107	φ 11	M8	40	177
		ポリウレタン	YJ-130U [YJ-130SU]	2.14[2.33]															
		導電性ゴム	YJ-130E [YJ-130SE]	2.01[2.22]															
		導電性ゴム	YJ-130E [YJ-130SE]	2.01[2.22]															
固定車	200	ゴム	YK-200	3.05	250							154x103	112x63	125	φ 11.5	-	-	250	
		ポリウレタン	YK-200U	3.36															
		ナイロン	YK-200N	2.24															
		導電性ゴム	YK-200E	3.03															
	180	ゴム	YK-180	2.66	220	138x94	100x56	105	φ 11	-	-	240							
	150	ゴム	YK-150	1.83	200							138x94	100x56	105	φ 11	-	-	198	
		ポリウレタン	YK-150U	2.10															
		導電性ゴム	YK-150E	1.84															
	130	ゴム	YK-130	1.63	180							138x94	100x56	105	φ 11	-	-	177	
		ポリウレタン	YK-130U	1.76															
		導電性ゴム	YK-130E	1.63															
		導電性ゴム	YK-130E	1.63															

品番、質量の [ ]内はストッパー付を表しています。車輪軸にベアリングを使用しています。

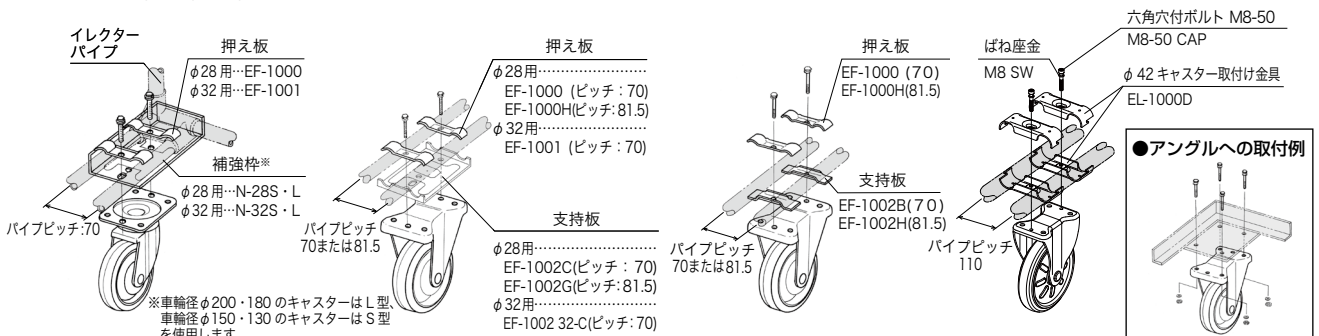
■ 寸法図



■ 取付方法 「キャスター取付上のご注意・使用上のご注意」をお読みください。

●イレクターパイプへの取り付け

イレクターパイプ(φ 28・φ 32・φ 42) に取り付ける場合は、下図のようにキャスター取付部品を使用して取り付けます。



φ 28 イレクター  
φ 32 イレクター  
φ 42 イレクター  
ステンイレクター  
クリフフォームフランコン  
キャスター

# キャスター

☐ 金属製キャスター 重量物の運搬に適した強度と、スムーズな走行性・旋回性を持つキャスター

Erector System

## WJ・WK イレクター・一般兼用タイプ

φ28  
イレクター

φ32  
イレクター

φ42  
イレクター

ステン  
イレクター

クリフ  
フォーム  
フラス  
コン

キャ  
スター

自由車

WJ-100 ヲフ



自由車

WJ-75 ヲフ



自由車

WJ-100S ヲフ



自由車

WJ-75S ヲフ



固定車

WK-100 ヲフ



固定車

WK-75 ヲフ

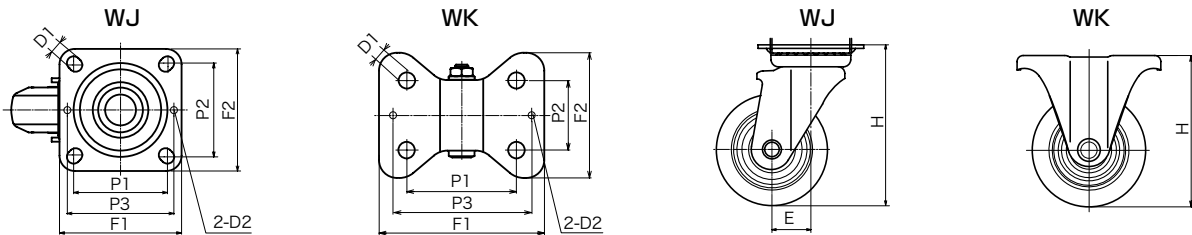


### 仕様

寸法単位：mm

種類	車輪径	車輪材質	品番	質量 (kg)	最大積載質量 (kg)	プレートサイズ (F1×F2)	取付ピッチ (P1×P2)	取付ピッチ (P3)	穴径 (D1)	ねじ径 (D2)	偏心 (E)	車輪取付高 (H)	軸径
自由車	100	ゴム	WJ-100 ヲフ	1.10	100	95×95	71×71	86	φ 10.5	M8	35	144	12
			WJ-100S ヲフ	1.25									
		ウレタン	WJ-100U ヲフ	1.16									
			WJ-100SU ヲフ	1.31									
		導電性ゴム	WJ-100E ヲフ	1.09									
			WJ-100S ヲフ E	1.24									
固定車	100	ゴム	WJ-75 ヲフ	0.60	80	82×82	63×63	72	φ 9.5	M6	28	100	10
			WJ-75S ヲフ	0.68									
		ウレタン	WK-100 ヲフ	0.90									
			WK-100U ヲフ	0.96									
		導電性ゴム	WK-100E ヲフ	0.90									
			WK-100S ヲフ	0.90									
固定車	75	ゴム	WK-75 ヲフ	0.47	80	95×72	63×40	72	φ 9.5	M6	—	100	10

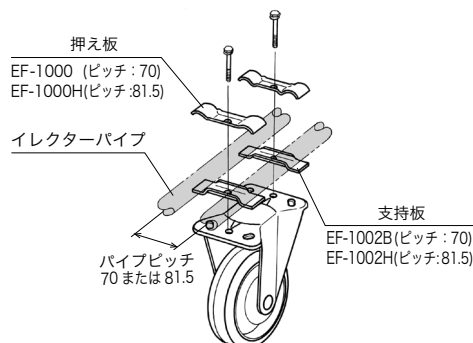
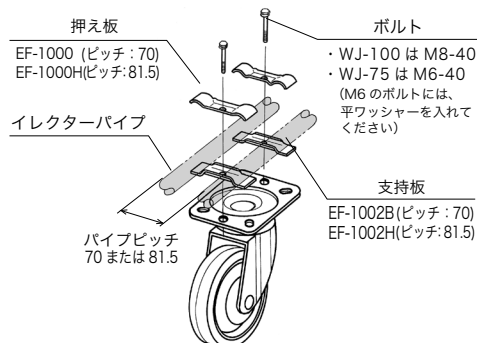
### 寸法図



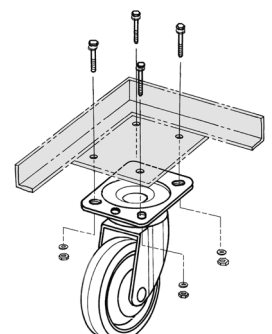
### 取付方法 「キャスター取付上のご注意・使用上のご注意」をお読みください。

#### ●イレクターパイプへの取り付け

イレクターパイプ (φ28) に取り付ける場合は、下図のようにキャスター取付部品を使用して取り付けます。



#### ●アングルへの取付例



□ 金属製キャスター 重量物の運搬に適した強度と、スムーズな走行性・旋回性を持つキャスター

Erector System

## YJC・YKC φ28 イレクター専用タイプ



自由車  
YJC-100S



自由車  
YJC-100



固定車  
YKC-100

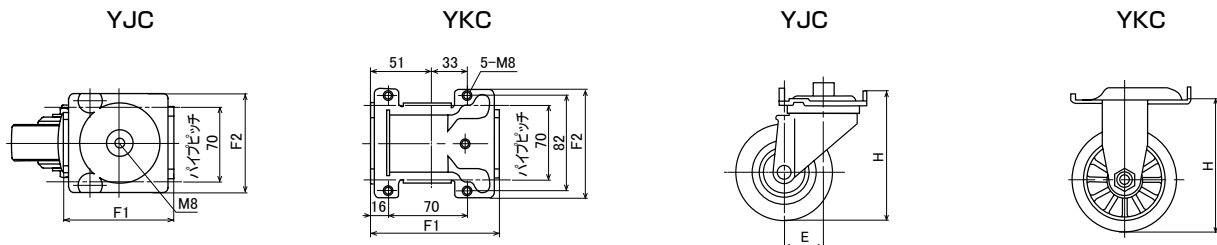
### 仕様

寸法単位：mm

種類	車輪径	車輪材質	品番	質量 (kg)	最大積載質量 (kg)	プレートサイズ (F1xF2)	偏心 (E)	車輪取付高 (H)	軸径
自由車	100	ゴム	YJC-100 [YJC-100S]	0.90[1.03]	80	96.4×90	35	126	12
固定車	100	ゴム	YKC-100	0.68	80	114×96	—	126	12

品番、質量の [ ] 内はストッパー付を表しています。

### 寸法図



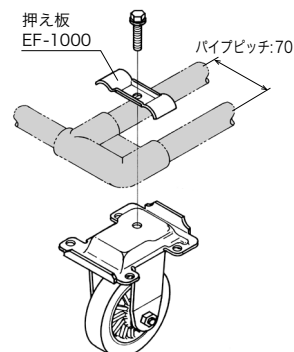
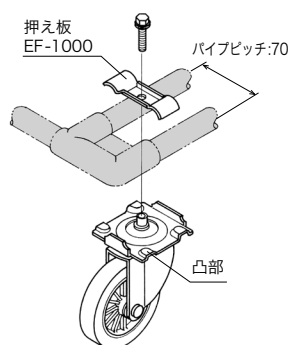
### 取付方法 「キャスター取付上のご注意・使用上のご注意」をお読みください。

#### ●イレクターパイプへの取り付け

イレクターパイプ(φ28)に取り付ける場合は、下図のようにキャスター取付部品を使用して取り付けます。  
YJC・YKC キャスターはイレクターパイプ(φ28)と樹脂ジョイントで構造物を作った時に取り付けるキャスターです。

#### ●取付時の注意事項

YJC・YKC キャスターには取付向きがあります。  
下図のように向きに注意して取り付けてください。(間違っているとガタツキが生じます。)





# キャスター

□ 金属製パイプキャスター イレクターパイプ先端に直接取り付けるタイプのキャスター

Erector System

## YGR・YKR φ28 イレクター専用タイプ

φ28 イレクター

φ32 イレクター

φ42 イレクター

ステンイレクター

クリフオームフロン

キャスター

自由車

YGR-100



自由車

YGR-100S



固定車

YKR-100



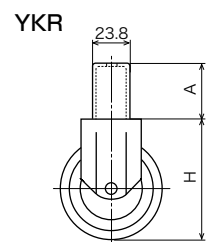
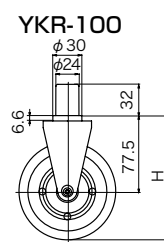
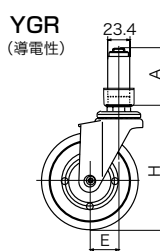
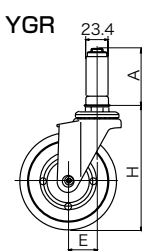
### 仕様

寸法単位：mm

種類	車輪径	品番	車輪材質	質量 (g)	最大積載質量 (kg)	車輪取付高 (H)	ステム長さ (A)	偏心 (E)	軸径
自由車	100	YGR-100 [YGR-100S]	ゴム	640[700]	40	128.5	57.5	30	8
		YGR-100N [YGR-100SN]	ナイロン	460[520]					
		YGR-100U [YGR-100SU]	ウレタン	500[560]					
		YGR-100E [YGR-100SE]	導電性ゴム	580[630]					
	75	YGR-75 [YGR-75S]	ゴム	470[510]	99.5	57.5	28		
		YGR-75N [YGR-75SN]	ナイロン	400[440]					
		YGR-75U [YGR-75SU]	ウレタン	420[460]					
		YGR-75E [YGR-75SE]	導電性ゴム	440[490]					
	65	YGR-65 [YGR-65S]	ゴム	440[480]	35	91.5	57.5	29	
		YGR-65N [YGR-65SN]	ナイロン	370[410]					
		YGR-65U [YGR-65SU]	ウレタン	390[430]					
		YGR-65E [YGR-65SE]	導電性ゴム	440[480]					
50	YGR-50 [YGR-50S]	エラストマー	180[200]	25	71	39	22		
	YGR-50N [YGR-50SN]	ナイロン	170[200]						
	YGR-50U [YGR-50SU]	ウレタン	180[200]						
	YGR-50E [YGR-50SE]	導電性ゴム	200[220]						
固定車	100	YKR-100	ゴム	440	40	128.5	32	-	6
	75	YKR-75	ゴム	230		83.5	36		
		YKR-75N	ナイロン	160					
	65	YKR-65	ゴム	200	35	78.5	36		
		YKR-65N	ナイロン	150					
50	YKR-50	ゴム	160	25	71	36			
	YKR-50N	ナイロン	135						

品番、質量の [ ] 内はストッパー付を表しています。

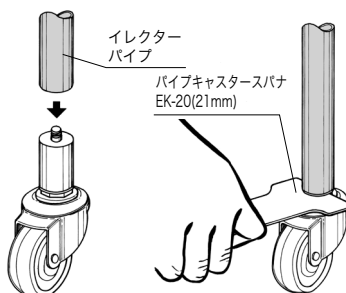
### 寸法図



### 取付方法 「キャスター取付上のご注意・使用上のご注意」をお読みください。

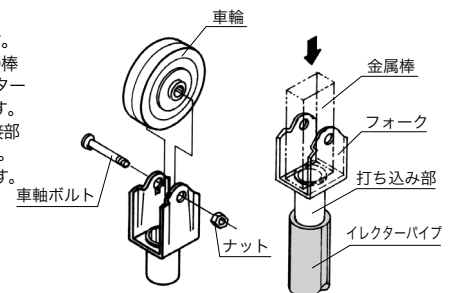
#### ● YGR の取り付け

- 1) パイプの内側のバリをヤスリで取ります。
- 2) パイプに差し込む前に専用のパイプキャスタースパナ (EK-20) でキャスターのボルトを締め、ゴム部分からパイプの内径に接するように太くします。
- 3) ゴム部分を太くしたら、パイプにキャスターを差し込み、右図のように専用のパイプキャスタースパナで締め付けます。



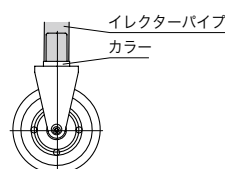
#### ● YKR の取り付け

- 1) 車軸ボルトを取り外します。
- 2) 打ち込み部の上から金属の棒をあて、ハンマーでイレクターパイプに垂直に打ち込みます。  
※フォーク部をたたくと溶接部がとれることがあります。
- 3) 車軸を元のようにセットします。



#### ● YKR-100 取付時の注意事項

- YKR-100 にはカラー (リング状の部品) が付いています。カラーの上からパイプを取り付けてください。



□ 固定パイプキャスター イレクターパイプ先端に直接取り付けるタイプのキャスター

Erector System

YSR φ 28 イレクター専用タイプ



■ 仕様

寸法単位：mm

種類	車輪径	車輪材質	品番	質量 (g)	最大積載質量 (kg)	ステム長さ (A)	偏心 (E)	車輪取付高 (H)	軸径
固定車	100	ポリプロピレン エラストマー	YSR-100	375	40	54	25	128.5	8
			YSR-100S	423				99.5	
	75		YSR-75	312	35			91.5	
			YSR-75S	358				68.5	
	65		YSR-65	290	25			68.5	
			YSR-65S	337					
	50		YSR-50	243	25				
			YSR-50S	280					

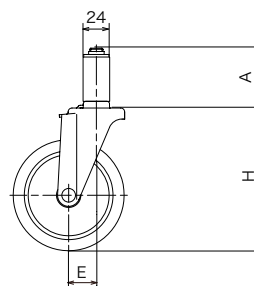
■ 関連部品



φ 28 パイプ溝切りペンチ

品番	材質	質量 (g)
EK-21	鉄	390

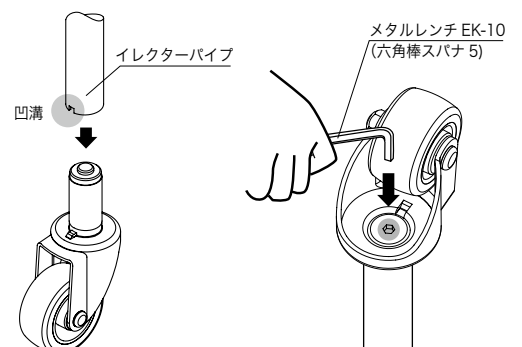
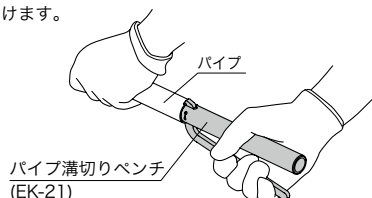
■ 寸法図



■ 取付方法 「キャスター取付上のご注意・使用上のご注意」をお読みください。

● YSR の取り付け

- 1) パイプ内側のバリをヤスリで取り、下図のようにパイプ溝切りペンチ (EK-21) を使用して、パイプに凹溝を切ります。  
(パイプ溝切りペンチ取扱説明書をご参照ください。)
- 2) パイプの凹溝とキャスターの凸部がはめ合うように向きを調整して、キャスターをパイプに差し込みます。
- 3) キャスターの主軸下に六角ボルトの穴があります。  
右図のようにメタルレンチ (EK-10) または市販の六角棒スパン (対辺 5mm) を使用して締め付けます。



φ 28 イレクター

φ 32 イレクター

φ 42 イレクター

ステンイレクター

クリフオームフランコン

キャスター

# キャスター

☐ 金属製低摩擦パイプキャスター 始動・旋回性が向上されたパイプキャスター

Erector System

## YAR φ28 イレクター専用タイプ

φ28  
イレクター

φ32  
イレクター

φ42  
イレクター

ステン  
イレクター

クリフ  
フォーム  
フラス  
コン

キャ  
スター



自由車  
YAR-100S



自由車  
YAR-75



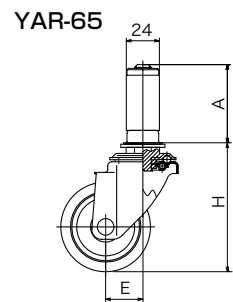
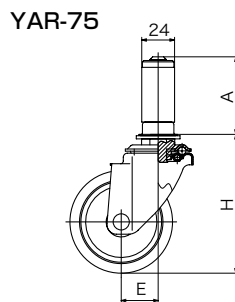
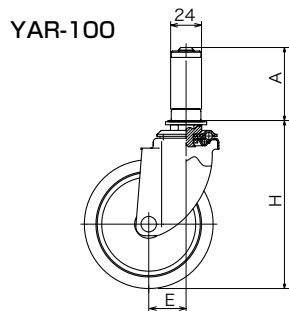
自由車  
YAR-65

### 仕様

寸法単位：mm

種類	車輪径	車輪材質	品番	質量 (g)	最大横載質量 (kg)	車輪取付高 (H)	ステム長さ (A)	偏心 (E)	軸径	抵抗値
自由車	100	ゴム	YAR-100	450	40	130.3	56.7	27	8	—
			YAR-100S	516						
		ウレタン	YAR-100 U	413						
			YAR-100S U	482						
		導電性ゴム	YAR-100 E	496						
			YAR-100S E	567						
	75	ゴム	YAR-75	366	40	101.3	56.7	27		—
			YAR-75S	405						
		ウレタン	YAR-75 U	348						
			YAR-75S U	387						
		導電性ゴム	YAR-75 E	401						
			YAR-75S E	438						
	65	ゴム	YAR-65	337	35	93.3	56.7	27		—
			YAR-65S	369						
		ウレタン	YAR-65 U	324						
			YAR-65S U	357						
		導電性ゴム	YAR-65 E	357						
			YAR-65S E	395						
							29		1×10 <sup>6</sup> Ω以下	

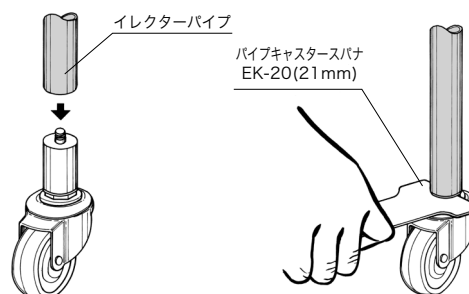
### 寸法図



### 取付方法 「キャスター取付上のご注意・使用上のご注意」をお読みください。

#### ● YARの取り付け

- 1) パイプの内側のバリをヤスリで取ります。
- 2) パイプに差し込む前に専用のパイプキャスタースパナ (EK-20) でキャスターのボルトを締め、ゴム部分がパイプの内径に接するように太くします。
- 3) ゴム部分を太くしたら、パイプにキャスターを差し込み、右図のように専用のパイプキャスタースパナで締め付けます。



□ ステンレス製キャスター

ステンレス製の本体と導電性車輪を組み合わせたキャスター

Erector System

**SJ・SK イレクター (φ27 ステンレス・φ28) ・一般兼用タイプ**



自由車

SJ-100 E SUS ヲツ



自由車

SJ-100S E SUS ヲツ



固定車

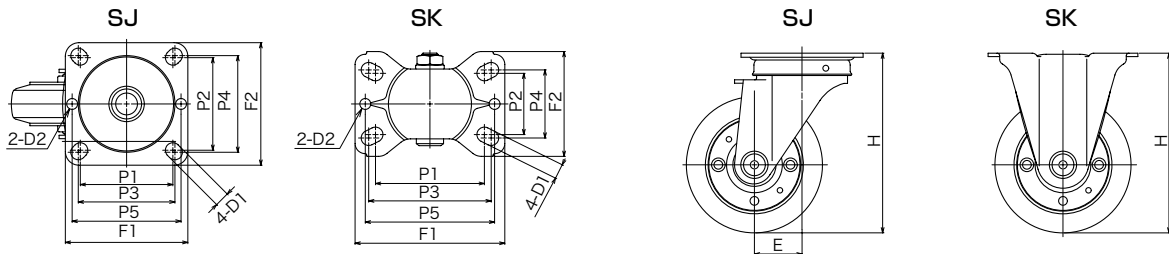
SK-100 E SUS ヲツ

■ 仕様

寸法単位：mm

種類	車輪径	車輪材質	品番	質量 (kg)	最大積載質量 (kg)	プレートサイズ (F1xF2)	取付ピッチ (P1xP2)	取付ピッチ (P3xP4)	取付ピッチ (P5)	穴径 (D1)	ねじ径 (D2)	偏心 (E)	車輪取付高 (H)	軸径	抵抗値
自由車	100	導電性ゴム	SJ-100 E SUS ヲツ	1.04	120	90×90	68×68	71×71	80	φ11	M8	35	132	12	1×10 <sup>4</sup> Ω 以下
			SJ-100S E SUS ヲツ	1.17											
固定車	100		SK-100 E SUS ヲツ	0.78		110×77	80×45	90×50	95			—			

■ 寸法図

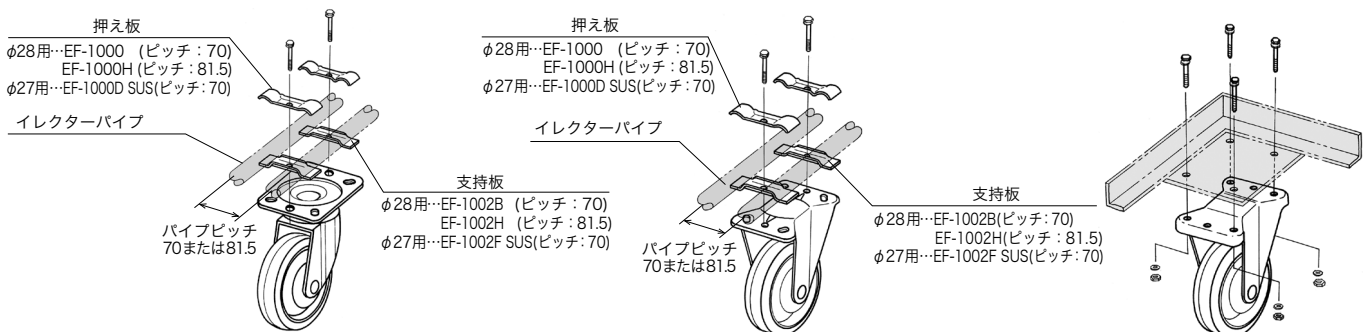


■ 取付方法 「キャスター取付上のご注意・使用上のご注意」をお読みください。

●イレクターパイプへの取り付け

イレクターパイプ(φ28・φ27 ステンレス)に取り付ける場合は、下図のようにキャスター取付部品を使用して取り付けます。

●アングルへの取付例



# キャスター

□ ステンレス製パイプキャスター      ナイロン車輪のステンレス製パイプキャスター

Erector System

## YHR イレクター (φ 27 ステンレス・φ 28) 専用タイプ

φ 28  
イレクター



自由車

YHR-100 N SUS



自由車

YHR-75 N SUS



自由車

YHR-65 N SUS



自由車

YHR-50 N SUS

φ 32  
イレクター



自由車

YHR-100S N SUS



自由車

YHR-75S N SUS



自由車

YHR-65S N SUS



自由車

YHR-50S N SUS

φ 42  
イレクター

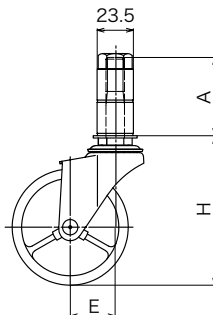
ステン  
イレクター

クリフ  
フォーム  
ブラコン

### 仕様

種類	車輪径	車輪材質	品番	質量 (g)	最大積載 質量 (kg)	ステム長さ (A)	偏心 (E)	車輪取付高 (H)	軸径	寸法単位 : mm
										キャスター取付用 スパナサイズ
自由車	100	ナイロン	YHR-100 N SUS	466	60	51.5	32	127.5	8	23
			YHR-100S N SUS	500						
	75		YHR-75 N SUS	275	50	50.5	29	96.5	6.5	19
			YHR-75S N SUS	300						
	65		YHR-65 N SUS	240	40	24	86.5			
			YHR-65S N SUS	260						
	50		YHR-50 N SUS	220	21	69.5				
YHR-50S N SUS		240								

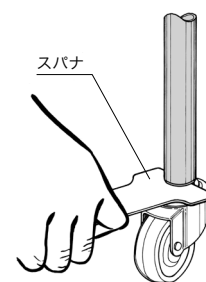
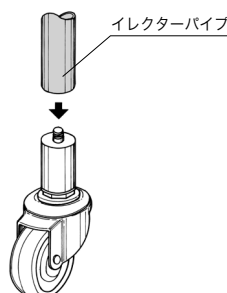
### 寸法図



### 取付方法 「キャスター取付上のご注意・使用上のご注意」をお読みください。

#### ● YHR の取り付け

- 1) パイプの内側のバリをヤスリで取ります。
- 2) パイプに差し込む前にスパナでキャスターのボルトを締め、ゴム部分がパイプの内径に接するように太くします。
- 3) ゴム部分を太くしたら、パイプにキャスターを差し込み、右図のようにスパナで締め付けます。





**JC** φ28 イレクター専用タイプ (室内専用)



自由車  
JC-75 ST



自由車  
JC-50 ST



自由車  
JC-40SA ST



自由車  
JC-75S ST

φ28  
イレクター

φ32  
イレクター

φ42  
イレクター

ステン  
イレクター

クリフ  
フォーム  
フラン  
コン

キャ  
スター

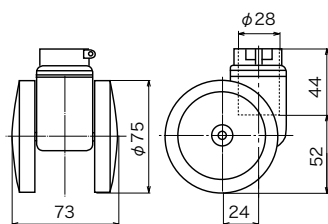
■仕様

寸法単位：mm

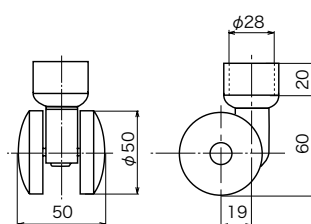
種類	車輪径	車輪材質	品番	質量 (g)	最大積載質量 (kg)
自由車	75	ポリウレタン	JC-75 ST	200	25
			JC-75S ST	213	
	40	ナイロン	JC-50 ST	69	20
			JC-40SA ST		30

■寸法図

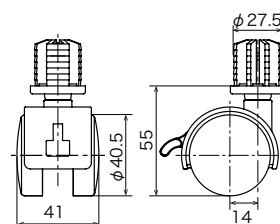
JC-75・75S ST



JC-50 ST



JC-40SA ST

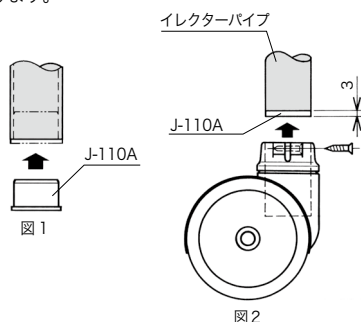


■取付方法

巻末の「キャスター取付上のご注意・使用上のご注意」をお読みください。

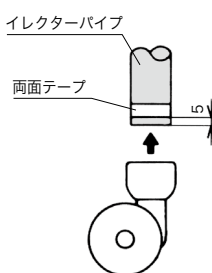
●JC-75 ST・75S ST の取り付け

- 1) パイプの内面のバリをヤスリで取り、図1のようにパイプにJ-110Aを接着します。
- 2) 図2のようにキャスターを差し込んでネジで締め付けます。



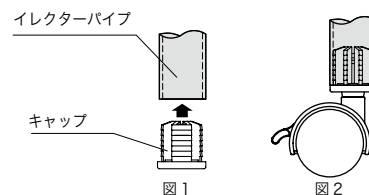
●JC-50 ST の取り付け

- 1) 両面テープの片側の台紙をはがし、図のようにパイプに貼り付けます。
- 2) 残りの台紙をはがしてキャスターを差し込みます。



●JC-40SA ST の取り付け

- 1) パイプの内面のバリをヤスリで取り、図1のようにキャップを樹脂または木ハンマーで打ち込みます。
- 2) 図2のように、打ち込んだキャップにキャスターを奥まで押し込みます。



# キャスター

□ レールキャスター L アングルやイレクターパイプをレールとして走行するタイプのキャスター

Erector System

## LK/LRJ・LRK・LYJ・LYK イレクター専用タイプ

■ Lアングルをレールとして使用するタイプ ■ イレクターパイプをレールとして使用するタイプ

φ 28  
イレクター

φ 32  
イレクター

φ 42  
イレクター

ステン  
イレクター

クリフ  
フォーム  
プロ  
コン

キャ  
スター



### 仕様

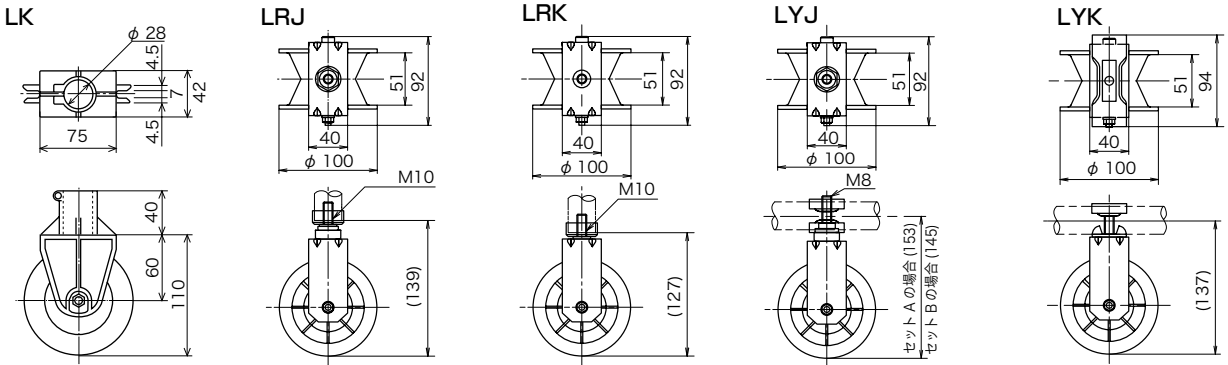
寸法単位：mm

種類	車輪径	車輪材質	品番	質量 (g)	最大積載質量 (kg)
固定車	100	ポリアセタール	LK-100	190	40

寸法単位：mm

種類	車輪径	車輪材質	品番	質量 (g)	最大積載質量 (kg)
自由車	100	ナイロン	LRJ-1005 セット	650	50
			LYJ-1005 セット A	700	
			LYJ-1005 セット B	700	
固定車	100		LRK-1005 セット	650	
			LYK-1005 セット	650	

### 寸法図



### 取付方法

「キャスター取付上のご注意・使用上のご注意」をお読みください。

#### ● LK の取り付け

パイプに差し込み、ネジを締め付けます。

#### ● LRJ の取り付け

キャスターに JG-12S を取り付け、パイプキャスタースパナ (EK-20) で締め付けてから、構造物の脚パイプにセットし、接着してください。

#### ● LRK の取り付け

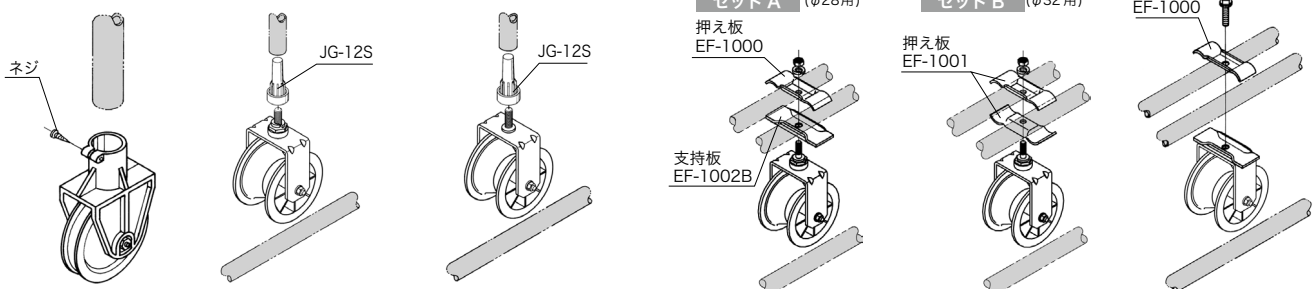
キャスターに JG-12S を取り付け、最後までしっかり締め付けてから構造物の脚パイプにセットし接着してください。

#### ● LYJ の取り付け

イレクターパイプを押え板または支持板ではさみ込みパイプキャスタースパナで締めてください。  
※セット A とセット B は取付用金具が異なります。  
セット A…φ 28 イレクターパイプに取り付ける場合  
セット B…φ 32 イレクターパイプに取り付ける場合

#### ● LYK の取り付け

イレクターパイプを押え板ではさみ込み、ボルトで締めてください。



### ⚠ 取付上のご注意

- 取付ボルトは、純正のボルトをご使用ください。
- 旋回キャスターは、回転軸が床面に対して垂直になるように取り付けてください。
- 固定キャスターは、進行方向に対して固定キャスターどうしが平行になるように取り付けてください。
- キャスター取付時のボルトの締付けトルクの目安は  $9.8\text{N}\cdot\text{m}$  { $100\text{kgf}\cdot\text{cm}$ } です。
- キャスターの取り付けは確実に、必ずボルトやネジのゆるみ・ガタつきがないようにしてご使用ください。
- パイプに取り付ける際、車輪をハンマーなどで叩くと、キャスターが破損するおそれがあります。

### ⚠ 使用上のご注意

#### 使用条件

- キャスターは物品の移動や搬送を容易にするために取り付けられる部品です。人の移動のために作る製作物に取り付けるなど、本来の使用目的以外の使い方は避けてください。
- 使用温度範囲は  $-10^{\circ}\text{C}$  ~  $50^{\circ}\text{C}$  です。この温度範囲を超える場所やその他の特殊な環境での使用は避けてください。
- 酸やアルカリ、その他薬品の影響を受ける環境での使用は避けてください。
- カタログに記載の最大積載質量以上の負荷をかけないでください。
- 積荷を落下させたり、段差を降りたり、凹凸床面で振動が加わるなど、キャスターに強い衝撃を加えないでください。
- 歩行速度を超える移動環境で使用しないでください。
- トレーラーなどでの牽引はしないでください。

#### ストッパー

- ストッパーを掛けたまま無理に移動させないでください。
- 走行中にストッパーペダルを操作しないでください。
- ストッパーをかけたまま傾斜地へ放置しないでください。

#### メンテナンス

- 安全にご使用いただくために、定期的な点検を行ってください。
- キャスター取付部分のボルト・ネジのゆるみ、キャスターの破損・変形・亀裂などの無いことを確認して使用してください。
- 不具合や異常が生じている場合はただちに使用を中止して、キャスターを交換してください。

# INDEX

## 品番索引

### B

BEJ-1A ..... 38

### C

CJ-100..... 87  
 CJ-100S..... 87  
 CJ-130..... 87  
 CJ-130S..... 87  
 CJF-65..... 86  
 CJF-65S..... 86  
 CJF-75..... 86  
 CJF-75S..... 86  
 CJF-100..... 86  
 CJF-100S..... 86  
 CJF-130..... 86  
 CJF-130S..... 86  
 CJR-65..... 88  
 CJR-65S..... 88  
 CJR-75..... 88  
 CJR-75S..... 88  
 CK-100..... 87  
 CK-130..... 87  
 CK-150..... 87  
 CKF-100..... 86  
 CKF-130..... 86  
 CKF-150..... 86

### E

EB-1014B ..... 40  
 EB-1026 ..... 39  
 EB-1210D ..... 39  
 EB-4018 ..... 39  
 EB-4228 ..... 23  
 EF-1000D SUS..... 50  
 EF-1000H..... 14  
 EF-1002F SUS ..... 50  
 EF-1002G..... 14  
 EF-1002H..... 14  
 EF-1008B SUS..... 50  
 EF-1012 SUS..... 29  
 EF-1012A SUS..... 29  
 EF-1021 ..... 29  
 EF-1022 ..... 29  
 EF-1026..... 30  
 EF-1026B..... 30  
 EF-1212E ..... 18  
 EF-1213E ..... 18  
 EF-1214..... 50  
 EF-1215..... 50  
 EF-1216 NI..... 50  
 EF-1217A..... 18  
 EF-1217A SET ..... 18  
 EF-1217B..... 18  
 EF-1217B SET ..... 18  
 EF-1253A AES..... 28  
 EF-1253 AES..... 28

EF-1253C AES..... 28  
 EF-1257..... 28  
 EF-1258..... 28  
 EF-1259..... 28  
 EF-1260 A..... 28  
 EF-1260 B..... 28  
 EF-1261..... 28  
 EF-1262 1.5-20 ..... 29  
 EF-1264..... 30  
 EF-1265..... 30  
 EF-1266..... 32  
 EF-2007CL..... 27  
 EF-2007CR..... 27  
 EF-2012L..... 22  
 EF-2012R..... 22  
 EF-2013A..... 31  
 EF-2013B..... 31  
 EF-2015..... 31  
 EF-2017A..... 31  
 EF-2017B..... 31  
 EF-2017C..... 31  
 EF-2017D..... 31  
 EF-2018..... 31  
 EF-2018C..... 31  
 EF-2041C..... 61  
 EF-2041C CR..... 62  
 EF-2041D..... 61  
 EF-2041D CR..... 62  
 EF-2041DW..... 61  
 EF-2041DW CR..... 62  
 EF-2041E..... 61  
 EF-2041E CR..... 62  
 EF-2041F..... 61  
 EF-2041F CR..... 62  
 EF-2041G..... 61  
 EF-2041H..... 62  
 EF-2042C..... 62  
 EF-2042D..... 62  
 EF-2042DW..... 62  
 EF-2042E..... 62  
 EF-2042F..... 63  
 EF-2042G..... 63  
 EF-2054A PE..... 69  
 EF-2054A PP EBL..... 69  
 EF-2054B PE..... 69  
 EF-2054B PP EBL..... 69  
 EF-2054C PE..... 69  
 EF-2054C PP EBL..... 69  
 EF-2055A PE..... 58  
 EF-2055A PP EBL..... 58  
 EF-2055B PE..... 58  
 EF-2055B PP EBL..... 58  
 EF-2055C PE..... 58  
 EF-2055C PP EBL..... 58

EF-2056D PP..... 59  
 EF-2056D PP EBL..... 59  
 EF-2056F PP..... 68  
 EF-2056F PP EBL..... 68  
 EF-2056G PP..... 68  
 EF-2056G PP EBL..... 68  
 EF-2056 PP..... 59  
 EF-2056 PP EBL..... 59  
 EF-2057 PP..... 59  
 EF-2058K..... 58  
 EF-2058K SUS..... 58  
 EF-2058L..... 58  
 EF-2058L SUS..... 58  
 EF-2059 SUS..... 59  
 EF-2060 E..... 25  
 EF-2065C..... 74  
 EF-2065D..... 74  
 EF-2065DW..... 74  
 EF-2065E..... 74  
 EF-2065G..... 74  
 EF-2065HA..... 74  
 EF-2065HB..... 74  
 EF-2066C..... 75  
 EF-2066D..... 75  
 EF-2066DC..... 75  
 EF-2066DW..... 75  
 EF-2066E..... 75  
 EF-2066G..... 75  
 EF-2067CB..... 74  
 EF-2068..... 75  
 EF-2069..... 76  
 EF-2070D..... 25  
 EF-2072 SUS..... 68  
 EF-2073K..... 68  
 EF-2073L..... 68  
 EF-2074 PP..... 68  
 EF-2075K..... 58  
 EF-2075L..... 58  
 EF-2076 PP..... 59  
 EF-2078A..... 79  
 EF-2078B..... 79  
 EF-2078C..... 79  
 EF-2085A PE SUS..... 69  
 EF-2085A PP SUS EBL..... 69  
 EF-2085C PE SUS..... 69  
 EF-2085C PP SUS EBL..... 69  
 EF-2086C PE SUS..... 59  
 EF-2086C PP SUS EBL..... 59  
 EF-2090 ZAM..... 68  
 EF-2091K..... 68  
 EF-2091L..... 68  
 EF-2092C..... 77  
 EF-2092DW..... 77  
 EF-2093..... 68

EF-2211..... 12  
 EF-2211 NI..... 12  
 EF-2260A NI..... 50  
 EF-2260B NI..... 50  
 EF-2260C NI..... 50  
 EF-2265A NI..... 19  
 EF-2265B NI..... 19  
 EF-2265C NI..... 19  
 EF-3000A..... 23  
 EF-3000B..... 23  
 EF-4018..... 16  
 EF-4018 NI..... 16  
 EF-4018 SUS..... 50  
 EF-4020..... 22  
 EF-4021..... 22  
 EF-4024..... 22  
 EF-4025 SUS..... 32  
 EF-4026..... 23  
 EF-4027..... 22  
 EF-4031 ㊦ SUS..... 32  
 EF-4036 SUS..... 23  
 EF-4040 SUS..... 32  
 EF-4213..... 23  
 EF-4214A..... 24  
 EF-4214B..... 24  
 EF-4214D..... 24  
 EF-4216 SET ..... 23  
 EF-4218..... 16  
 EF-4221..... 22  
 EF-4223A..... 22  
 EF-4223B..... 22  
 EK-2..... 51  
 EK-2A..... 51  
 EK-3..... 51  
 EK-3A..... 51  
 EK-6..... 33  
 EK-6A ㊦ ..... 33  
 EK-7..... 46  
 EK-7A..... 46  
 EK-8..... 33  
 EK-20..... 33  
 EK-21..... 33  
 EL-1000D..... 45  
 EL-1008A..... 45  
 EL-1041..... 45  
 EL-1206SA..... 45  
 EL-2040C..... 63  
 EL-2040DW..... 63  
 EL-2066C..... 76  
 EL-2066DW..... 76  
 EL-2066G..... 76  
 EL-2068..... 76  
 EL-2265A NI..... 45  
 EL-2265B NI..... 45

EL-2265C NI.....	45	HJ-6 NI.....	11	HPSB-4000 PSL.....	10	KKC1-3000 H16.....	57
EL-2265D NI.....	45	HJ-6 SUS.....	49	<b>J</b>		KKC2-2400 H16 EBL.....	57
EL-4018.....	45	HJ-7.....	11	J-7E.....	32	KKC2-3000 H16 EBL.....	57
EL-4018 NI.....	45	HJ-7 NI.....	11	J-23E.....	32	KWA1-2400 H43.....	66
EY-30.....	34	HJ-7 SUS.....	49	J-46.....	16	KWA1-3000 H43.....	66
EY-50.....	34	HJ-8.....	11	J-49.....	20	KWA2-2400 H43 EBL.....	66
EY-100.....	34	HJ-8 NI.....	11	J-49D.....	20	KWA2-3000 H43 EBL.....	66
EY-200.....	34	HJ-9.....	11	J-49 <small>メタルキツブ</small> .....	21	KWA3-2400 H57.....	66
<b>F</b>		HJ-9 NI.....	11	J-110.....	20	KWA3-3000 H57.....	66
F1-1.....	12	HJ-10.....	11	J-110A.....	20	KWA4-2400 H57 EBL.....	66
F1-1 NI.....	12	HJ-10 NI.....	11	J-110D.....	20	KWA4-3000 H57 EBL.....	66
F1-2.....	12	HJ-11.....	11	J-112A.....	16	KWA5-2400 H86.....	66
F1-2 NI.....	12	HJ-11 NI.....	11	J-112B.....	16	KWA5-3000 H86.....	66
<b>H</b>		HJ-11 SUS.....	49	J-113.....	16	KWA6-2400 H86 EBL.....	66
H-1A.....	12	HJ-12.....	11	J-113A.....	16	KWA6-3000 H86 EBL.....	66
H-1A NI.....	12	HJ-12 NI.....	11	J-113B.....	17	KWA-43.....	72
H-1B.....	12	HJ-15.....	12	J-123.....	17	KWA-43 EBL.....	72
H-1B NI.....	12	HJ-15 NI.....	12	J-131 S.....	31	KWA-57.....	72
H2-4000.....	10	HJ-16.....	12	J-159 BL.....	20	KWA-57 EBL.....	72
H5-4000.....	10	HJ-16 NI.....	12	JB-110.....	39	KWA-86.....	72
H-7A.....	12	HJ-19.....	12	JB-110A.....	39	KWA-86 EBL.....	72
H-7A NI.....	12	HJ-19 NI.....	12	JC-40SA ST.....	97	KWC1-2400 H19.....	66
H-4000.....	8	HK-4000 PE WG.....	9	JC-50 ST.....	97	KWC1-3000 H19.....	66
HB3-4000.....	36	HKGA-4000 PE EBL.....	9	JC-75 ST.....	97	KWC2-2400 H19 EBL.....	66
HB-4000.....	36	HKL-4000 PE WG.....	9	JC-75S ST.....	97	KWC2-3000 H19 EBL.....	66
HBGA-4000 ABS EGR.....	36	HKLA-4000 PE EBL.....	9	JE-101SET.....	33	KWC3-2400 H38.....	66
HBGA-4000 EPE EBL.....	36	HL4-4000.....	42	JG-11A.....	15	KWC3-3000 H38.....	66
HBPS-4000 PSL.....	36	HLC-4000 BL.....	42	JG-11A EBL.....	15	KWC4-2400 H38 EBL.....	66
HC-4000 BL.....	8	HLGA-4000 ABS EGR.....	42	JG-11B.....	15	KWC4-3000 H38 EBL.....	66
HEJ-1.....	13	HLPS-4000 PSL.....	42	JG-11D.....	15	KWC-19.....	72
HEJ-1 NI.....	13	HPA-4000.....	9	JG-12 SET.....	18	KWC-19 EBL.....	72
HEJ-2.....	13	HPB-4000.....	9	JG-12 SET B.....	18	KWC-38.....	72
HEJ-2 NI.....	13	HPC-4000 CR GR.....	9	JG-13.....	32	KWC-38 EBL.....	72
HF-4000.....	8	HPD-4000.....	9	JG-34A.....	31	KWL1-2400 H19.....	67
HFGA-4000 ABS EGR.....	8	HPEA-4000.....	8	JG-34B.....	32	KWL1-3000 H19.....	67
HGA-4000 ABS EGR.....	8	HPEB-4000.....	8	JL-49.....	45	KWL2-2400 H19 EBL.....	67
HGA-4000 EPE EBL.....	8	HPEC-4000.....	8	JL-110.....	45	KWL2-3000 H19 EBL.....	67
HGD-4000.....	8	HPEJ-1.....	13	JR-31A.....	32	KWL3-2400 H38.....	67
HJ-1.....	11	HPEJ-1 NI.....	13	JR-31B.....	32	KWL3-3000 H38.....	67
HJ-1 NI.....	11	HPEJ-1W.....	13	JRB-31A.....	40	KWL4-2400 H38 EBL.....	67
HJ-1 SUS.....	49	HPEJ-1W NI.....	13	JRB-31B.....	40	KWL4-3000 H38 EBL.....	67
HJ-2.....	11	HPEJ-2.....	13	JS-110 EBL.....	51	<b>L</b>	
HJ-2 NI.....	11	HPEJ-2 NI.....	13	<b>K</b>		LEJ-1A.....	44
HJ-2 SUS.....	49	HPEJ-2W.....	13	KCC1-2400 H16.....	57	LEJ-1A NI.....	44
HJ-3.....	11	HPEJ-2W NI.....	13	KCC1-3000 H16.....	57	LEJ-1B.....	44
HJ-3 NI.....	11	HPEJ-4.....	13	KCC2-2400 H16 EBL.....	57	LEJ-1B NI.....	44
HJ-3 SUS.....	49	HPEJ-4 NI.....	13	KCC2-3000 H16 EBL.....	57	LEJ-2B.....	44
HJ-4.....	11	HPEJ-4W.....	13	KCC5-2400 S16.....	57	LEJ-2B NI.....	44
HJ-4 NI.....	11	HPEJ-4W NI.....	13	KCC5-3000 S16.....	57	LEJ-3B.....	44
HJ-4 SUS.....	49	HPG-4000.....	9	KCC6-2400 S16 EBL.....	57	LEJ-3B NI.....	44
HJ-5.....	11	HPH-4000.....	9	KCC6-3000 S16 EBL.....	57	LEJ-4B.....	44
HJ-5 NI.....	11	HPS-4000 IVO.....	8	KCC-16.....	60	LEJ-4B NI.....	44
HJ-5 SUS.....	49	HPS-4000 PSL.....	8	KCC-16 EBL.....	60	LEJ-5B.....	44
HJ-6.....	11	HPSA-4000 PSL.....	10	KKC1-2400 H16.....	57	LEJ-5B NI.....	44



# INDEX

## 品番索引

LEJ-6A.....	44	PCA2-2400 H33 EBL.....	56	PKB4-3000 H50 EBL.....	55	PWC-38 EBL.....	71
LEJ-6A NI.....	44	PCA2-3000 H33 EBL.....	56	PKC1-2000 H16.....	55	PWL1-2400 H19.....	67
LEJ-7A.....	44	PCA3-2400 H50.....	56	PKC1-2400 H16.....	55	PWL1-3000 H19.....	67
LEJ-7A NI.....	44	PCA3-3000 H50.....	56	PKC1-3000 H16.....	55	PWL2-2400 H19 EBL.....	67
LEJ-7B.....	44	PCA4-2400 H50 EBL.....	56	PKC2-2000 H16 EBL.....	55	PWL2-3000 H19 EBL.....	67
LEJ-7B NI.....	44	PCA4-3000 H50 EBL.....	56	PKC2-2400 H16 EBL.....	55	PWL3-2400 H38.....	67
LEJ-12B.....	44	PCA5-2400 S33.....	56	PKC2-3000 H16 EBL.....	55	PWL3-3000 H38.....	67
LEJ-12B NI.....	44	PCA5-3000 S33.....	56	PWA1-2400 H43.....	65	PWL4-2400 H38 EBL.....	67
LJ-1A.....	43	PCA6-2400 S33 EBL.....	56	PWA1-3000 H43.....	65	PWL4-3000 H38 EBL.....	67
LJ-1A NI.....	43	PCA6-3000 S33 EBL.....	56	PWA2-2400 H43 EBL.....	65		
LJ-2A.....	43	PCA7-2400 S50.....	56	PWA2-3000 H43 EBL.....	65	<b>S</b>	
LJ-2A NI.....	43	PCA7-3000 S50.....	56	PWA3-2400 H57.....	65	SEJ-1B.....	38
LJ-3A.....	43	PCA8-2400 S50 EBL.....	56	PWA3-3000 H57.....	65	SEJ-1B NI.....	38
LJ-3A NI.....	43	PCA8-3000 S50 EBL.....	56	PWA4-2400 H57 EBL.....	65	SEJ-2B.....	38
LJ-4A.....	43	PCA33.....	60	PWA4-3000 H57 EBL.....	65	SEJ-2B NI.....	38
LJ-4A NI.....	43	PCA33 EBL.....	60	PWA5-2400 H86.....	65	SEJ-4B.....	38
LJ-5A.....	43	PCA50.....	60	PWA5-3000 H86.....	65	SEJ-4B NI.....	38
LJ-5A NI.....	43	PCA50 EBL.....	60	PWA6-2400 H86 EBL.....	65	SEJ-6A.....	38
LJ-6A.....	43	PCB3-2400 H50.....	56	PWA6-3000 H86 EBL.....	65	SEJ-6A NI.....	38
LJ-6A NI.....	43	PCB3-3000 H50.....	56	PWA-43.....	70	SEJ-11A.....	38
LJ-7A.....	43	PCB4-2400 H50 EBL.....	56	PWA-43 EBL.....	70	SEJ-11A NI.....	38
LJ-7A NI.....	43	PCB4-3000 H50 EBL.....	56	PWA-57.....	70	SJ-1.....	37
LJ-10A.....	43	PCB7-2400 S50.....	56	PWA-57 EBL.....	70	SJ-1 NI.....	37
LJ-10A NI.....	43	PCB7-3000 S50.....	56	PWA-86.....	70	SJ-2.....	37
LJ-11A.....	43	PCB8-2400 S50 EBL.....	56	PWA-86 EBL.....	70	SJ-2 NI.....	37
LJ-11A NI.....	43	PCB8-3000 S50 EBL.....	56	PWB1-2400 H43.....	65	SJ-3.....	37
LJ-12A.....	43	PCB50.....	60	PWB1-3000 H43.....	65	SJ-3 NI.....	37
LJ-12A NI.....	43	PCB50 EBL.....	60	PWB2-2400 H43 EBL.....	65	SJ-4.....	37
LK-100.....	98	PCC1-2000 H16.....	56	PWB2-3000 H43 EBL.....	65	SJ-4 NI.....	37
LRJ-1005 セット.....	98	PCC1-2400 H16.....	56	PWB3-2400 H57.....	65	SJ-5.....	37
LRK-1005 セット.....	98	PCC1-3000 H16.....	56	PWB3-3000 H57.....	65	SJ-5 NI.....	37
LYJ-1005 セット A.....	98	PCC2-2000 H16 EBL.....	56	PWB4-2400 H57 EBL.....	65	SJ-6.....	37
LYJ-1005 セット B.....	98	PCC2-2400 H16 EBL.....	56	PWB4-3000 H57 EBL.....	65	SJ-6 NI.....	37
LYK-1005 セット.....	98	PCC2-3000 H16 EBL.....	56	PWB5-2400 H86.....	65	SJ-7.....	37
		PCC5-2000 S16.....	56	PWB5-3000 H86.....	65	SJ-7 NI.....	37
<b>M</b>		PCC5-3000 S16.....	56	PWB6-2400 H86 EBL.....	65	SJ-8.....	37
M6-25B SUS.....	49	PCC6-2000 S16 EBL.....	56	PWB6-3000 H86 EBL.....	65	SJ-8A.....	37
M6-25B UC.....	12	PCC6-3000 S16 EBL.....	56	PWB-43.....	70	SJ-8A NI.....	37
M6-25B ボルトナット.....	12	PCC16.....	60	PWB-43 EBL.....	70	SJ-9.....	37
M6-30B ボルトナット.....	38	PCC16 EBL.....	60	PWB-57.....	70	SJ-10.....	37
MF1-1.....	12	PGRA-2400.....	78	PWB-57 EBL.....	70	SJ-10A.....	37
MF1-2.....	12	PGRA-3000.....	78	PWB-86.....	71	SJ-10A NI.....	37
		PGRA-CUT.....	78	PWB-86 EBL.....	71	SJ-11A.....	38
<b>N</b>		PKA1-2400 H33.....	55	PWC1-2400 H19.....	65	SJ-11A NI.....	38
N-28LL.....	14	PKA1-3000 H33.....	55	PWC1-3000 H19.....	65	SJ-100 E SUS タップ.....	95
N-28LR.....	14	PKA2-2400 H33 EBL.....	55	PWC2-2400 H19 EBL.....	65	SJ-100S E SUS タップ.....	95
N-28SL.....	14	PKA2-3000 H33 EBL.....	55	PWC2-3000 H19 EBL.....	65	SK-100 E SUS タップ.....	95
N-28SR.....	14	PKA3-2400 H50.....	55	PWC3-2400 H38.....	65	SU7-4000 SL.....	48
N-32LL.....	39	PKA3-3000 H50.....	55	PWC3-3000 H38.....	65		
N-32LR.....	39	PKA4-2400 H50 EBL.....	55	PWC4-2400 H38 EBL.....	65	<b>W</b>	
N-32SL.....	39	PKA4-3000 H50 EBL.....	55	PWC4-3000 H38 EBL.....	65	WJ-75 タップ.....	90
N-32SR.....	39	PKA4-3000 H50 EBL.....	55	PWC-19.....	71	WJ-75S タップ.....	90
		PKB3-2400 H50.....	55	PWC-19 EBL.....	71	WJ-100 タップ.....	90
<b>P</b>		PKB3-3000 H50.....	55	PWC-38.....	71	WJ-100E タップ.....	90
P-70 メタルヒンジセット.....	23	PKB4-2400 H50 EBL.....	55			WJ-100S タップ E.....	90
PCA1-2400 H33.....	56					WJ-100SU タップ.....	90
PCA1-3000 H33.....	56						

WJ-100S タブ	90	YGR-100SN	92	YSR-50S	93	ハド キヤブ コムツ	20
WJ-100U タブ	90	YGR-100SU	92	YSR-65	93	バ イ アテタ B	28
WK-75 タブ	90	YGR-100U	92	YSR-65S	93	バ イ ウカガ A	26
WK-100E タブ	90	YHR-50 N SUS	96	YSR-75	93	バ イ ウカガ B	26
WK-100U タブ	90	YHR-50S N SUS	96	YSR-75S	93	バ イ ウカガ C	26
WK-100 タブ	90	YHR-65 N SUS	96	YSR-100	93	バ イ ウカガ E L	26
<b>Y</b>		YHR-65S N SUS	96	YSR-100S	93	バ イ ウカガ E R	26
YAR-65	94	YHR-75 N SUS	96	<b>ア</b>		バ イ ウカガ F	26
YAR-65 E	94	YHR-75S N SUS	96	アジ キスター	18	バ イ キヤブ 9	21
YAR-65S	94	YHR-100 N SUS	96	<b>イ</b>		バ イ スタブ S	30
YAR-65S E	94	YHR-100S N SUS	96	イワナカガ	29	バ イ スタブ W	30
YAR-65S U	94	YJ-130	89	イサトナツ M16	19	バ イワナキ カガ 65	29
YAR-65 U	94	YJ-130 E	89	イナカガ A	25	バ イワナキ カガ 90	29
YAR-75	94	YJ-130S	89	イナカガ B	25	バ イ レツカガ	30
YAR-75 E	94	YJ-130S E	89	イナカガ C	25	バ イ ロツカガ A	22
YAR-75S	94	YJ-130SU	89	<b>オ</b>		バ イ ロツカガ B	22
YAR-75S E	94	YJ-130U	89	オエイタ	14	バ イ ロツカガ C	22
YAR-75S U	94	YJ-150	89	オエイタ 32	39	ハコミカガ A	27
YAR-75 U	94	YJ-150 E	89	オエイタ B	14	ハコミカガ B	27
YAR-100	94	YJ-150S	89	オエイタ ステ	50	ハコミカガ C	27
YAR-100 E	94	YJ-150S E	89	<b>カ</b>		ハコミカガ D	27
YAR-100S	94	YJ-150SU	89	カギ カガ A	29	ハド カッター	33
YAR-100S E	94	YJ-150U	89	カギ カガ B	29	ハド カッター-カバ	33
YAR-100S U	94	YJ-180	89	カギ ヒンジ セット	23	<b>ヒ</b>	
YAR-100 U	94	YJ-200	89	カサド ル 32-B	39	ヒツカカガ 20	27
YGR-50	92	YJ-200E	89	カサド ル A	16	ヒツカカガ 40	27
YGR-50 E	92	YJ-200N	89	カサド ル B	16	ヒツカカガ A	27
YGR-50N	92	YJ-200S	89	<b>ケ</b>		ヒツカカガ B	27
YGR-50S	92	YJ-200SE	89	ケンイカガ セット N	27	ヒンジ カガ 90	23
YGR-50S E	92	YJ-200SN	89	<b>コ</b>		ヒンジ カガ 180	23
YGR-50SN	92	YJ-200SU	89	コムアウター A	20	<b>フ</b>	
YGR-50SU	92	YJ-200U	89	コムアウター A EBL	20	フレンジウカガ 40-CA	61
YGR-50U	92	YJC-100	91	コムアウター B	20	フレンジウカガ 40-DA	61
YGR-65	92	YJC-100S	91	コムインナー	20	フレンジウカガ 40-EA	61
YGR-65 E	92	YK-130	89	コムバソトトカガ	29	フレンジウカガ 40-FA	61
YGR-65N	92	YK-130 E	89	コムバソトヒツカ	29	フラットカガ A	25
YGR-65S	92	YK-130U	89	<b>サ</b>		フラットカガ B	25
YGR-65S E	92	YK-150	89	サクラ 305SH	33	フラットカガ C	25
YGR-65SN	92	YK-150 E	89	サボート 90 セット	32	フラットカガ D	25
YGR-65SU	92	YK-150U	89	<b>シ</b>		プロテクターバ イ	31
YGR-65U	92	YK-180	89	シキリカガ	30	<b>マ</b>	
YGR-75	92	YK-200	89	シジイタ 32-C	39	マグ ネットキャチ A	30
YGR-75E	92	YK-200E	89	シジイタ B	14	マグ ネットキャチ B	30
YGR-75N	92	YK-200N	89	シジイタ B ステ	50	<b>メ</b>	
YGR-75S	92	YK-200U	89	シジイタ C	14	メタルソチ	33
YGR-75SE	92	YKC-100	91	<b>ス</b>		<b>リ</b>	
YGR-75SN	92	YKR-50	92	スーパースクラ 305FH	33	リヨサドル A	16
YGR-75SU	92	YKR-50N	92	<b>チ</b>		リヨサドル B	16
YGR-75U	92	YKR-65	92	チヨウパン	23	<b>ツ</b>	
YGR-100	92	YKR-65N	92	<b>ツ</b>		ツミカサネカガ カガ	30
YGR-100E	92	YKR-75	92	ツミカサネカガ マル 70	30	<b>ハ</b>	
YGR-100N	92	YKR-75N	92	<b>ハ</b>		ハード キヤブ	20
YGR-100S	92	YKR-100	92				
YGR-100SE	92	YSR-50	93				

# お客様のニーズをリアルタイムにキャッチ。 タイムリーな供給体制を実現するグローバルネットワーク。

**CREFORM Technik GmbH**  
クリフォーム テクニック社  
Wolfsburger Straße 10, D-34225 Baunatal, Germany  
TEL.(0)561-475967-0 FAX.(0)561-475967-88



Germany ●

**CREFORM yazaki (THAILAND) CO., LTD.**  
クリフォーム ヤザキ タイランド社  
9/103 Moo 5, Paholyothin Rd., Tambol Klong Nueng, Amphur Klong Luang, Pathumthani 12120, Thailand  
TEL.(0)2-516-4812 FAX.(0)2-516-4813



Shanghai ●  
Taiwan ●  
Thailand ●

**CREFORM Corporation <Michigan Office>**  
クリフォーム社 ミシガンオフィス  
29795 Hudson Drive, Novi, MI 48377, U.S.A.  
TEL.248-926-2555 FAX.248-926-2565



**CREFORM Corporation <Kentucky Office>**  
クリフォーム社 ケンタッキーオフィス  
Lanes Run Business Park, 150 Corporate Boulevard, Georgetown, KY 40324, U.S.A.  
TEL.502-863-4506 FAX.502-530-1310



Michigan ●  
Kentucky ●  
South Carolina ●

**CREFORM Corporation**  
クリフォーム社  
1628 Poplar Drive Ext., Greer, SC 29651, U.S.A.  
TEL.864-989-1700 FAX.864-877-3863



● 海外子会社 Overseas subsidiary  
● 海外協力販売会社 Overseas distributor

CREFORM(クリフォーム)はイレクターの海外商標です。

● 本社

ロジスティクス部 〒422-8519 静岡県静岡市駿河区小鹿 2-24-1 TEL.054(281)0321 FAX.054(284)0863

■ 技術センター

〒422-8519 静岡県静岡市駿河区小鹿 2-24-1

● 営業拠点

北海道支店 〒072-0007 北海道美唄市東 6 条北 8-2-1 TEL.0126(63)4285 FAX.0126(63)4459  
 仙台支店 〒981-1223 宮城県名取市下余田字中荷 280 TEL.022(382)2145 FAX.022(382)1099  
 関東支店 〒373-0823 群馬県太田市西矢島町 88 TEL.0276(38)4865 FAX.0276(38)3579  
 東京支店 〒359-0023 埼玉県所沢市東所沢和田 1-38-3 TEL.04(2944)1155 FAX.04(2944)7007  
 神奈川支店 〒257-0024 神奈川県秦野市名古木 3-4 TEL.0463(81)2511 FAX.0463(81)4317  
 静岡支店 〒422-8519 静岡県静岡市駿河区小鹿 2-24-1 TEL.054(286)1101 FAX.054(286)3988  
 名古屋支店 〒484-0963 愛知県犬山市字鶴池 48-2 TEL.0568(67)0115 FAX.0568(67)7219  
 大阪支店 〒569-8551 大阪府高槻市大塚町 5-1-1 TEL.072(672)8122 FAX.072(673)8822  
 高松支店 〒761-8058 香川県高松市勅使町 227 TEL.087(866)6411 FAX.087(867)1916  
 広島支店 〒738-0042 広島県廿日市市地御前 1-7-17 TEL.0829(36)1111 FAX.0829(36)3890  
 九州支店 〒820-0702 福岡県飯塚市平塚 481-1 TEL.0948(72)0310 FAX.0948(72)4026

■ 生産拠点

美唄工場 〒072-0007 北海道美唄市東 6 条北 8-2-1 TEL.0126(63)4288 FAX.0126(63)4459  
 太田工場 〒373-0823 群馬県太田市西矢島町 88 TEL.0276(38)1527 FAX.0276(38)3522  
 自動車部品事業部 〒484-0963 愛知県犬山市字鶴池 48-2 TEL.0568(67)0865 FAX.0568(67)8851  
 大阪工場 〒569-8551 大阪府高槻市大塚町 5-1-1 TEL.072(672)8100 FAX.072(673)8822



矢崎化工株式会社は、国際規格である ISO を認証取得しています。  
詳しくは弊社ホームページ (<http://www.yazaki.co.jp/>) をご覧ください。

09122107

DL-048-22